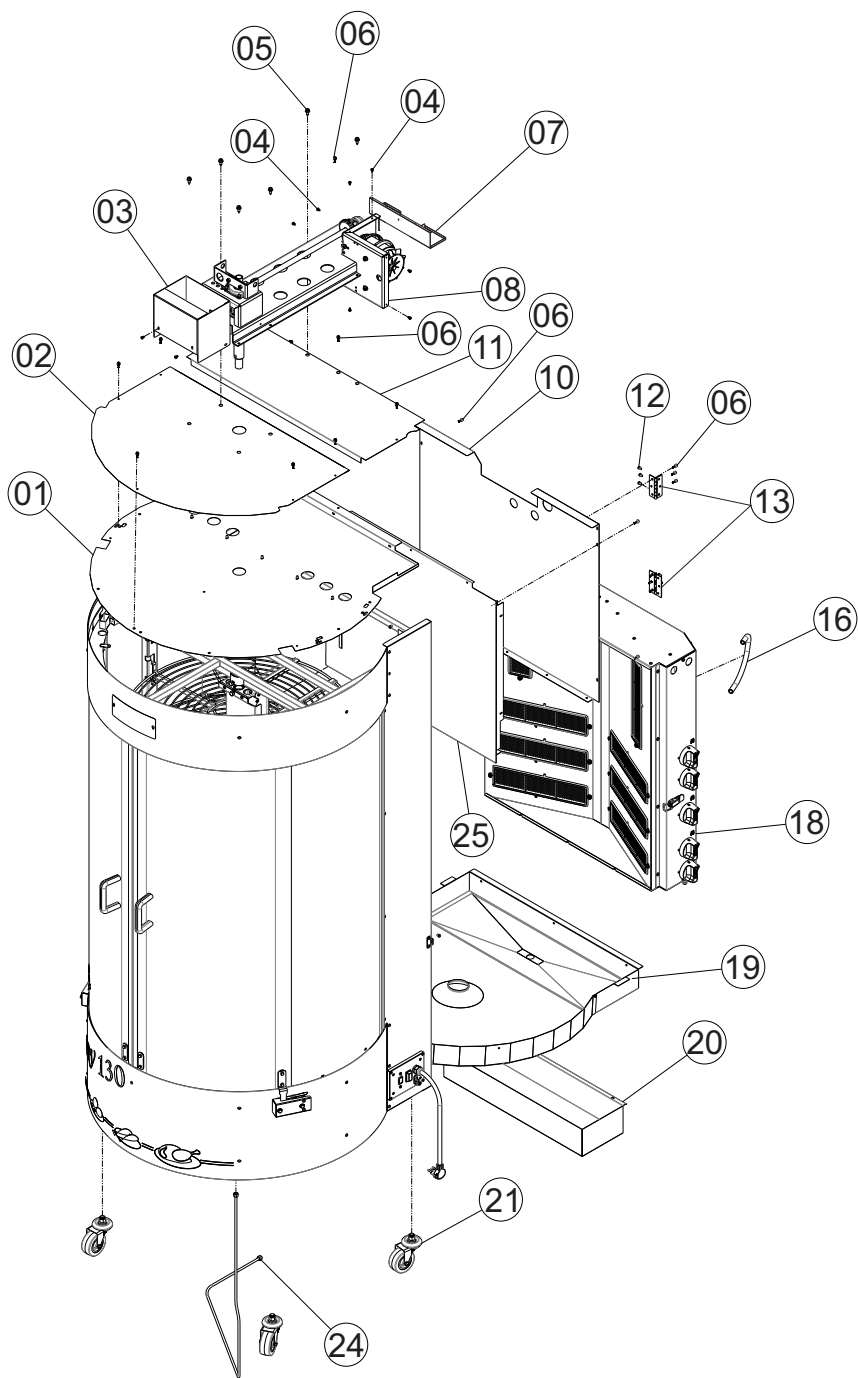


Lista de peças

ARV-100
ARV-130

Assadores rotativos
verticais

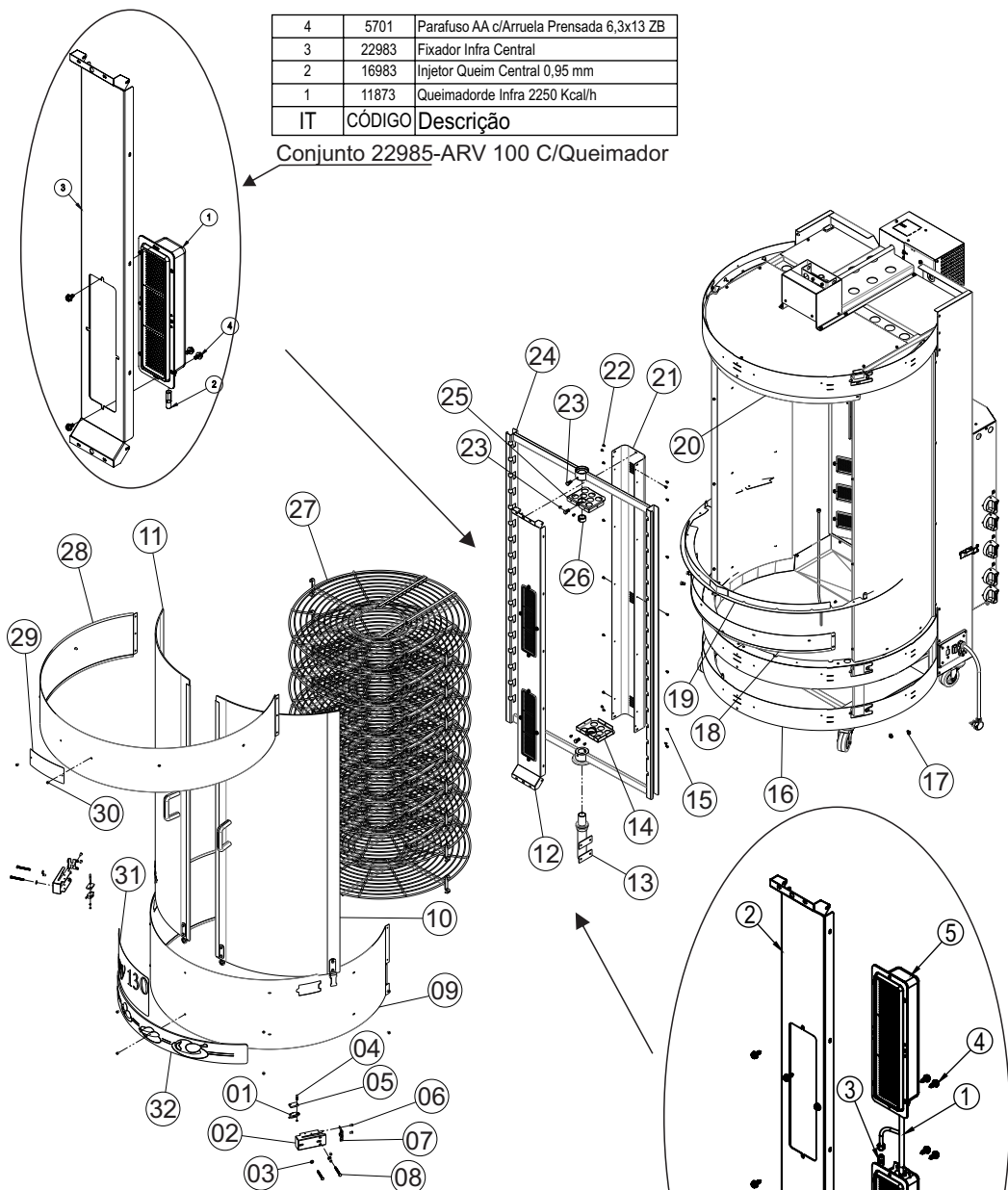
G.PANIZ



| ITEM | DESCRIÇÃO | ARV-100 C/Quei. | ARV-100 S/Quei. | ARV-130 C/Quei. | ARV-130 S/Quei. |
|------|-------------------------------------|--------------------|--------------------|--------------------|--------------------|
| 01 | Teto Interno | 22483 | 22483 | 22483 | 22483 |
| 02 | Fech. Externo Super. Frontal | 22496 | 22496 | 22496 | 22496 |
| 03 | Proteção Engrenagens | 22518 | 22518 | 22518 | 22518 |
| 04 | Parafuso AA c/Pan 4,2 x 9,5 Philips | 16734 | 16734 | 16734 | 16734 |
| 05 | Parafuso Ponta Broca Sext. 6,3x19 | 72685 | 72685 | 72685 | 72685 |
| 06 | Parafuso Philips C/Panela 3,5 x 8,5 | 10347 | 10347 | 00287 | 00287 |
| 07 | Proteção do Motor | 22519 | 22519 | 22519 | 22519 |
| 08 | Conj. Base Motor Montada | 22509 | 22728 | 22509 | 22728 |
| 09 | Parafuso Broca Sex. Flang. 4,2x13 | 02709 | 02709 | 02709 | 02709 |
| 10 | Fech. Externo Superior Tras. | 22495 | 22495 | 22495 | 22495 |
| 11 | Fechamento Externo | 22970 | 22970 | 22494 | 22494 |
| 12 | Rebite Pop 4,1 x 10,2mm | 9971 | 9971 | 9971 | 9971 |
| 13 | Dobradiça 3" Zincada | 16582 | 16582 | 16582 | 16582 |
| 14 | Abraçadeira Aço 14-22 | - | - | - | - |
| 15 | Protetor Mangueira Tras. | 22665 | - | 22665 | - |
| 16 | Mangueira Conexão Por. Queimador | 73741 | - | 73741 | - |
| 17 | Etiqueta Instalação Gás | 72306 | 72306 | 72306 | 72306 |
| 18 | Conjunto Porta Queimador | 22961 | 22962 | 22645 | 22660 |
| 19 | Conjunto Bacia | 22475 | 22475 | 22475 | 22475 |
| 20 | Bandeja Gordura | 22723 | 22723 | 22723 | 22723 |
| 21 | Rodízio Giratório | 9343 | 9343 | 9343 | 9343 |
| 22 | Espiga 5/8" x R. Ext. 1/8" BSP | - | - | - | - |
| 23 | Porca 5/8" x 5 mm R. 1/2" UNF | - | - | - | - |
| 24 | Conj. Tub. Queim. Central Mont. | 72692 | - | 72692 | - |
| 25 | Fechamento Interno | 22960 | 22960 | 22486 | 22486 |

| | | |
|----|--------|--|
| 4 | 5701 | Parafuso AA c/Arruela Prensada 6,3x13 ZB |
| 3 | 22983 | Fixador Infra Central |
| 2 | 16983 | Injetor Queim Central 0,95 mm |
| 1 | 11873 | Queimadorde Infra 2250 Kcal/h |
| IT | CÓDIGO | Descrição |

Conjunto 22985-ARV 100 C/Queimador



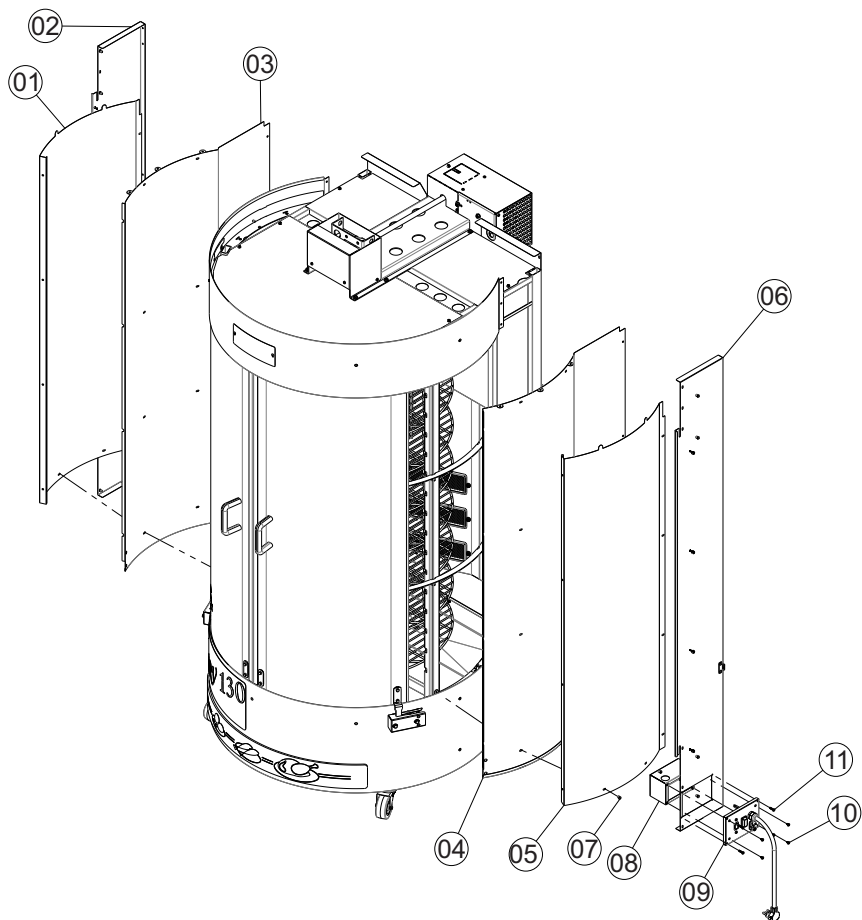
Conjunto 22642-ARV 130 C/Queimador

| ITEM | CÓDIGO | DESCRIÇÃO |
|------|--------|--|
| 1 | 72732 | Conj. Tubulação "T" Montado |
| 2 | 22635 | Fixador Infra Central |
| 3 | 12535G | Niple 1/8" BSP x 1/8" BSP |
| 4 | 10347G | Parafuso AA C/Arruela Prensada 6,3X16mm ZB |
| 5 | 11873G | Queimador de Infra 2250 Kcal/h |

ITEM 12

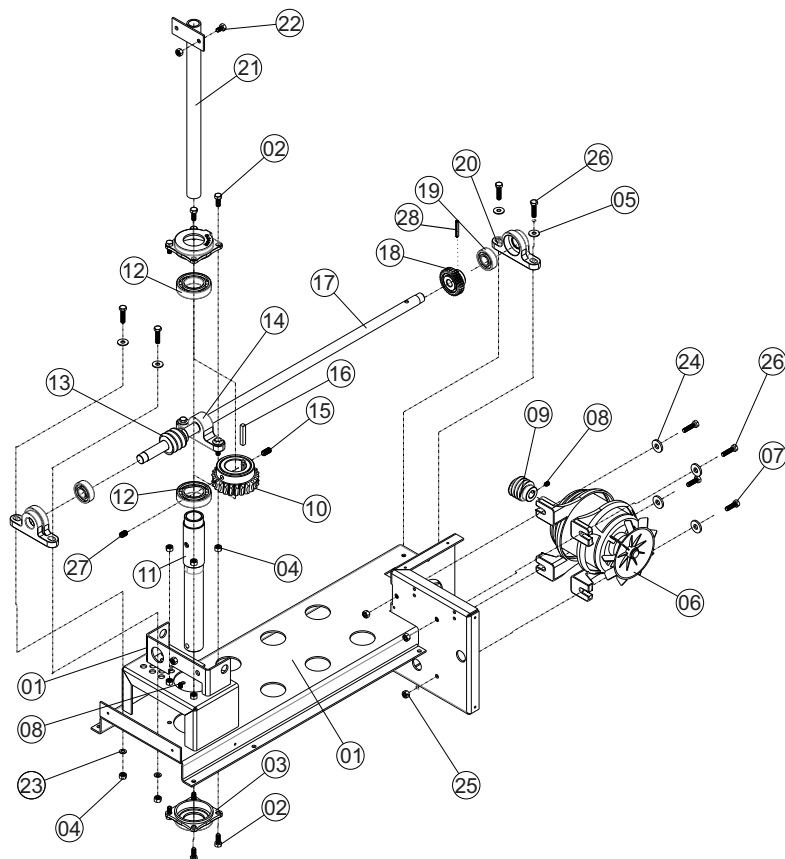
LISTA DE PEÇAS

| ITEM | DESCRIÇÃO | ARV-100 C/Quei. | ARV-100 S/Quei. | ARV-130 C/Quei. | ARV-130 S/Quei. |
|------|-------------------------------------|--------------------|--------------------|--------------------|--------------------|
| 01 | Micro Interruptor | 10318 | 10318 | 10318 | 10318 |
| 02 | Proteção da Micro | 22670 | 22670 | 22670 | 22670 |
| 03 | Arruela Lisa M6 ZB | 00326 | 00326 | 00326 | 00326 |
| 04 | Parafuso c/cil M3x20 | 5563 | 5563 | 5563 | 5563 |
| 05 | Espaçador Microchave | 19202 | 19202 | 19202 | 19202 |
| 06 | Rebite Pop 4,1 x 10,2mm | 9971 | 9971 | 9971 | 9971 |
| 07 | Fechamento Micro | 22650 | 22650 | 22650 | 22650 |
| 08 | Parafuso Sext M6x12 | 621 | 621 | 621 | 621 |
| 09 | Acabamento frontal nferior | 22973 | 22973 | 22500 | 22500 |
| 10 | Conj. Porta Montada Dir. | 31609 | 31609 | 31607 | 31607 |
| 11 | Conj. Porta Montada Esq. | 31610 | 31610 | 31608 | 31608 |
| 12 | Conjunto Queimador Central | 22985 | - | 22642 | - |
| 13 | Conjunto Eixo Inferior PM | 22955 | 22955 | 22479 | 22479 |
| 14 | Conjunto Base Central | 22631 | - | 22631 | - |
| 15 | Parafuso AA c/Pan 4,2 x 9,5 Philips | 16734 | 16734 | 16734 | 16734 |
| 16 | Arco Frontal | 22466 | 22466 | 22466 | 22466 |
| 17 | Rebite com Rosca M6 X 14,5 Inox | 71376 | 71376 | 71376 | 71376 |
| 18 | Acabamento Frontal Inferior | 22487 | 22487 | 22487 | 22487 |
| 19 | Acabamento Porta Frontal | 22488 | 22488 | 22488 | 22488 |
| 20 | Acabamento Super. Porta | 22492 | 22492 | 22492 | 22492 |
| 21 | Fechamento Infra | 22984 | - | 22634 | - |
| 22 | Parafuso AA c/ Panela 4,8 x 13 ZB | 5649 | 5649 | 5649 | 5649 |
| 23 | Parafuso Sextavado M8x15 8.8 ZB | 00289 | 00289 | 00289 | 00289 |
| 24 | Conj. Suporte Grade Maior/Menor | 22979 | 22980 | 22636 | 22731 |
| 25 | Conjunto Base Central | 22631 | - | 22631 | - |
| 26 | Bucha Fixadora Central | 22520 | - | 22520 | - |
| 27 | Grade | 16601 | 72699 | 16601 | 72699 |
| 28 | Acabamento Frontal Superior | 22499 | 22499 | 22499 | 22499 |
| 29 | Placa Logo Gpnaiz | 31606 | 31606 | 31606 | 31606 |
| 30 | Rebite Pop 4,1 x 10,2mm | 9971 | 9971 | 9971 | 9971 |
| 31 | Etiqueta Ploter ARV | 72703 | 72703 | 72704 | 72704 |
| 32 | Etiqueta Ploter Frontal | 72705 | 72705 | 72705 | 72705 |



| ITEM | DESCRIÇÃO | ARV-100 C/Quei. | ARV-100 S/Quei. | ARV-130 C/Quei. | ARV-130 S/Quei. |
|------|-------------------------------------|--------------------|--------------------|--------------------|--------------------|
| 01 | Lateral Frontal Esquerda | 22972 | 22972 | 22498 | 22498 |
| 02 | Lateral Externa Tras. Esq. | 22975 | 22975 | 22502 | 22502 |
| 03 | Lateral Frontal Interna Esq. | 22959 | 22959 | 22485 | 22485 |
| 04 | Lateral Frontal Interna Direita | 22958 | 22958 | 22484 | 22484 |
| 05 | Lateral Frontal Direita | 22971 | 22971 | 22497 | 22497 |
| 06 | Lateral Externa Tras. Dir | 22974 | 22974 | 22501 | 22501 |
| 07 | Rebite Pop 4,1 x 10,2mm | 9971 | 9971 | 9971 | 9971 |
| 08 | Proteção Chave | 22669 | 22669 | 22669 | 22669 |
| 09 | Conjunto Painel PM | 22667 | 22667 | 22667 | 22667 |
| 10 | Parafuso AA c/Pan 4,2 x 9,5 Philips | 16734 | 16734 | 16734 | 16734 |
| 11 | Parafuso AA c/Pan 4,2 x 19 Philips | 978 | 978 | 978 | 978 |

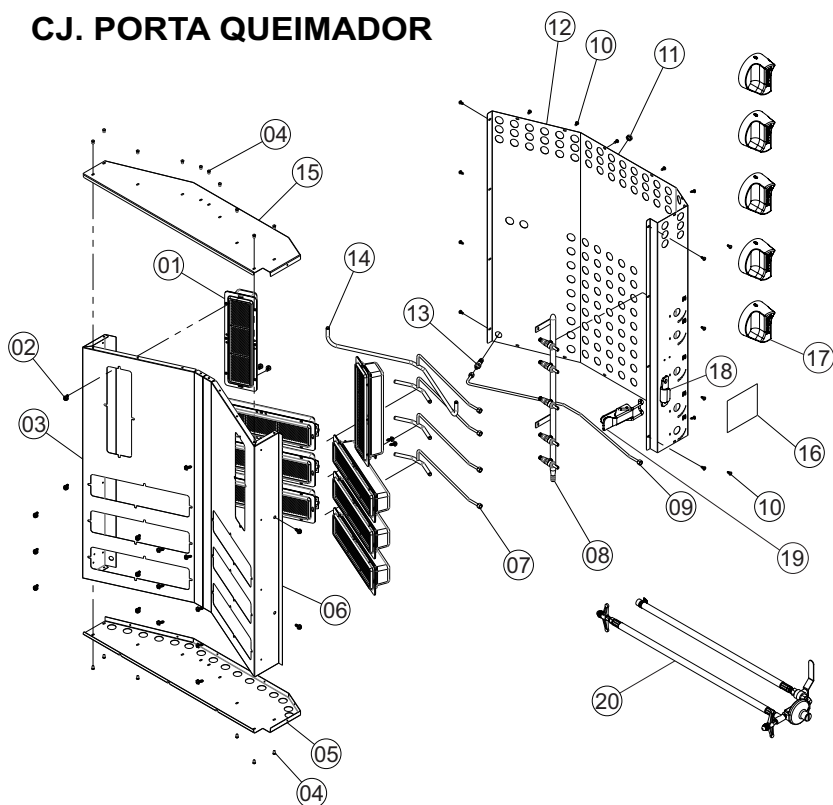
CJ. BASE MOTOR



| ITEM | DESCRIÇÃO | C/Quei. | S/Quei. | ITEM | DESCRIÇÃO | C/Quei. | S/Quei. |
|------|-----------------------------|---------|---------|------|----------------------------------|---------|---------|
| 01 | Conjunto Base Motor | 22510 | 22510 | 16 | Chaveta 6x6x37mm | 01857 | 01857 |
| 02 | Parafuso Sextavado M6x16 ZB | 00300 | 00300 | 17 | Eixo Redução | 22725 | 22725 |
| 03 | Mancal | 16567 | 16567 | 18 | Conj. Coroa e Bucha | 24218 | 24218 |
| 04 | Porca Sextavada M6 ZB | 00758 | 00758 | 19 | Rolamento 6202 2RS | 80814 | 80814 |
| 05 | Arruela Lisa M6 ZB | 00327 | 00327 | 20 | Mancal Alumínio 35 | 17225 | 17225 |
| 06 | Motor 1/4cv 4P | 17860 | 17860 | 21 | Conj. Estrutura Inferior Central | 22516 | - |
| 07 | Parafuso Sextavado M6x20 ZB | 00743 | 00743 | 22 | Parafuso Sextavado M6x10 ZB | 00299 | - |
| 08 | Parafuso Allen S/C M6X8 | 70750 | 70750 | 23 | Arruela de Pressão M6 | 00334 | 00334 |
| 09 | Sem Fim | 11866 | 11866 | 24 | Arruela lisa | 01838 | 01838 |
| 10 | Engrenagem Helicoidal Z 23 | 16565 | 16565 | 25 | Porca Autofrenante M6 ZB | 03992 | 03992 |
| 11 | Eixo Rot. Central Sup. | 22515 | 22515 | 26 | Parafuso Sextavado M6x25 ZB | 00744 | 00744 |
| 12 | Rolamento 2RS UCR 6006 | 4446 | 4446 | 27 | Parafuso Allen S/CabX M8 X 12 | 00820 | 00820 |
| 13 | Sem Fim fofo 1' 3/8" M3 | 16570 | 16570 | 28 | Pino Elástico 40x6mm | 71954 | 71954 |
| 14 | Mancal Alumínio Eixo | 11862 | 11862 | | | | |
| 15 | Parafuso Allen S/C M8X16 | 5520 | 5520 | | | | |

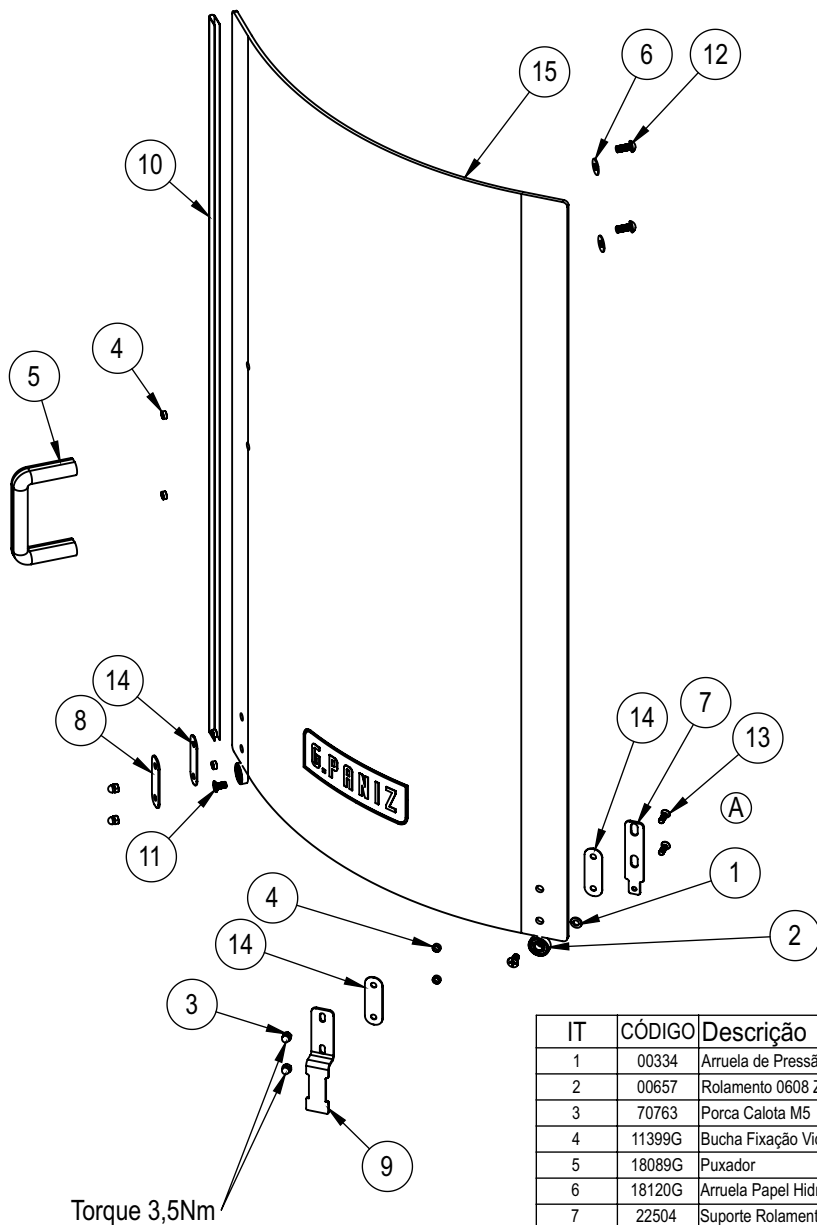
*Os itens descritos acima são os mesmos para a ARV 100 e ARV 130.

CJ. PORTA QUEIMADOR



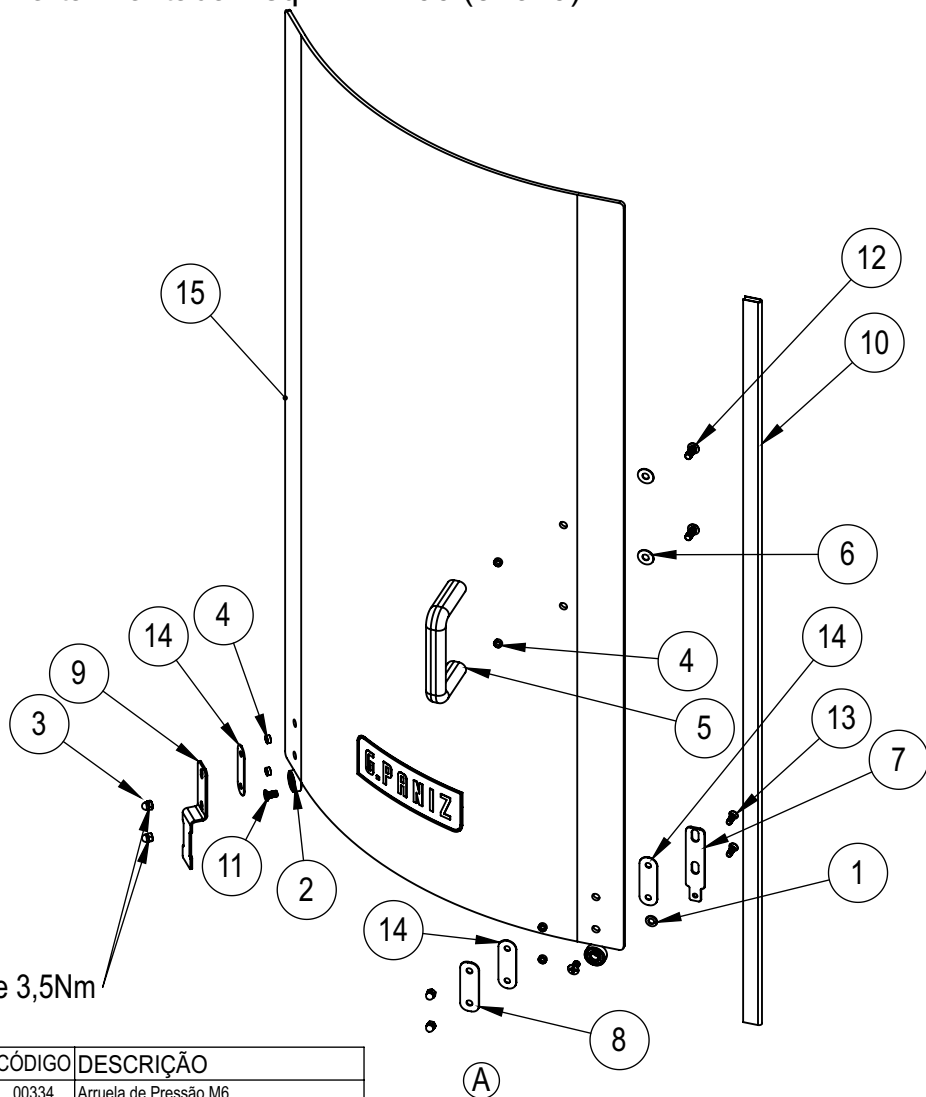
| ITEM | DESCRIÇÃO | ARV-100 C/Quei. | ARV-100 S/Quei. | ARV-130 C/Quei. | ARV-130 S/Quei. |
|------|---------------------------------|--------------------|--------------------|--------------------|--------------------|
| 01 | Queimadorde Infra 2250 Kcal/h | 11873 | 11873 | 11873 | 11873 |
| 02 | Parafuso AA c/Arruela 6,3x16 ZB | 10347 | 10347 | 10347 | 10347 |
| 03 | Base Esq. Fix. Queimadores | 22963 | 22963 | 22662 | 22662 |
| 04 | Rebite Pop 4,1 x 10,2mm | 9971 | 9971 | 9971 | 9971 |
| 05 | Base Inf. Porta Queimador | 22647 | 22647 | 22647 | 22647 |
| 06 | Base Dir.Fix. Queimadores | 22964 | 22964 | 22661 | 22661 |
| 07 | Conj. Tubulação "T" PM | 72734 | 72734 | 72734 | 72734 |
| 08 | Cj. Tubulação PM | 22966 | 22967 | 22648 | 22666 |
| 09 | Conj. Tub. Conduto PM | 72691 | - | 72691 | - |
| 10 | Parafuso AA c/ Panela 4,8 x 13 | 5649 | 5649 | 5649 | 5649 |
| 11 | Porca 5/8" x 5 mm R. 1/2" UNF | - | - | - | - |
| 12 | Fechamento Porta Queim. | 22965 | 22965 | 22646 | 22646 |
| 13 | Espiga 5/8" x R. Ext. 1/8" BSP | - | - | - | - |
| 14 | Conj. Tubulação "T" Maior PM | 72735 | 72735 | 72735 | 72735 |
| 15 | Base Sup. Porta Queimador | 22664 | 22664 | 22664 | 22664 |
| 16 | Etiqueta Entrada de Gás | - | 72702 | - | 72702 |
| 17 | Manípulo | 12068G | 12068G | 12068G | 12068G |
| 18 | Engate do Fecho | 72603 | 72603 | 72603 | 72603 |
| 19 | Fecho | 319G | 319G | 319G | 319G |
| 20 | Conjunto Mangueira | 72536 | 72536 | 72536 | 72536 |

Conj. Porta Montada Dir. ARV-100 (31609)



| IT | CÓDIGO | Descrição |
|----|--------|--------------------------------------|
| 1 | 00334 | Arruela de Pressão M6 |
| 2 | 00657 | Rolamento 0608 ZZ |
| 3 | 70763 | Porca Calota M5 |
| 4 | 11399G | Bucha Fixação Vidro Teflon |
| 5 | 18089G | Puxador |
| 6 | 18120G | Arruela Papel Hidraulico |
| 7 | 22504 | Suporte Rolamento |
| 8 | 22505 | Fixador Vidro Externo |
| 9 | 22506 | Batente da Micro |
| 10 | 22978 | Proteção Vidro |
| 11 | 585G | Parafuso Philips C/CH M6X12mm |
| 12 | 604G | Parafuso C/Red. MQ 1/4"x5/8" |
| 13 | 14924G | Parafuso Philipis C/Chata M5X15mm ZB |
| 14 | 72695 | Calço Tras. Dobradiça |
| 15 | 74849 | Vidro Curvo Direito G.Paniz |

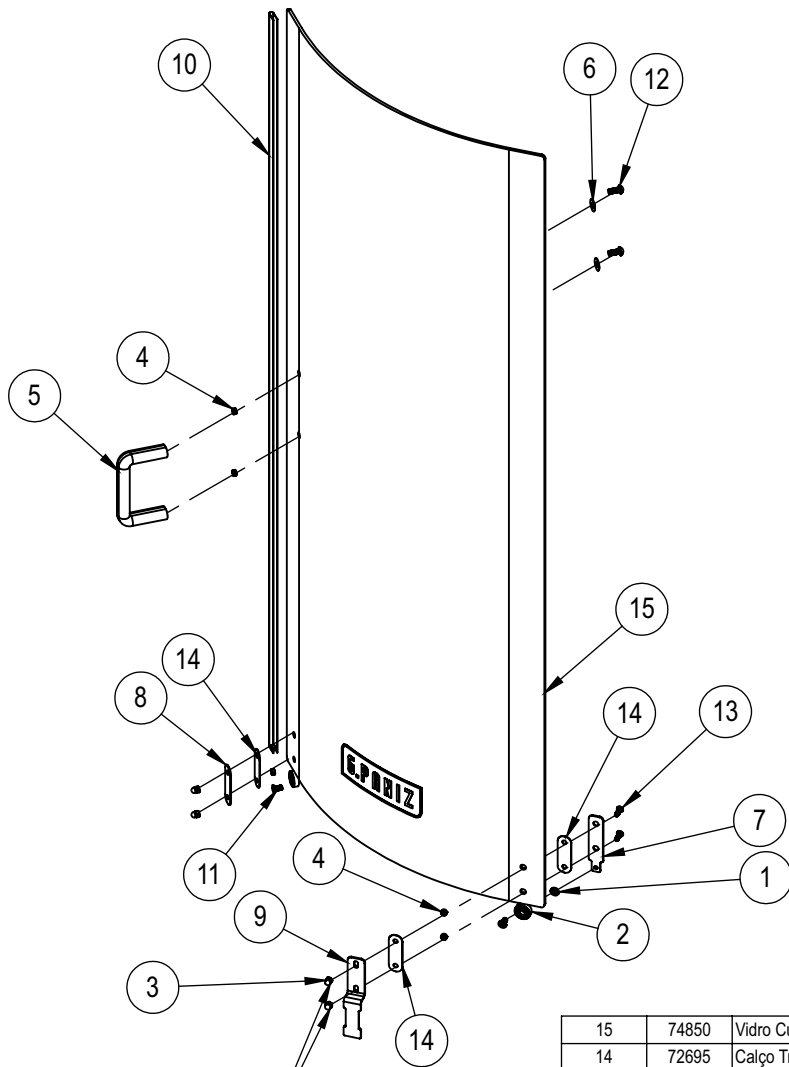
Conj. Porta Montada Esq. ARV-100 (31610)



Torque 3,5Nm

| ITEM | CÓDIGO | DESCRIÇÃO |
|------|--------|-------------------------------------|
| 1 | 00334 | Arruela de Pressão M6 |
| 2 | 00657 | Rolamento 0608 ZZ |
| 3 | 70763 | Porca Calota M5 |
| 4 | 11399G | Bucha Fixação Vidro Teflon |
| 5 | 18089G | Puxador |
| 6 | 18120G | Arruela Papel Hidraulico |
| 7 | 22504 | Suporte Rolamento |
| 8 | 22505 | Fixador Vidro Externo |
| 9 | 22506 | Batente da Micro |
| 10 | 22978 | Proteção Vidro |
| 11 | 585G | Parafuso Philips C/CH M6X12mm |
| 12 | 604G | Parafuso C/Red. MQ 1/4"x5/8" |
| 13 | 14924G | Parafuso Philips C/Chata M5X15mm ZB |
| 14 | 72695 | Calço Tras. Dobradiça |
| 15 | 74847 | Vidro Curvo Esquerdo G.Paniz |

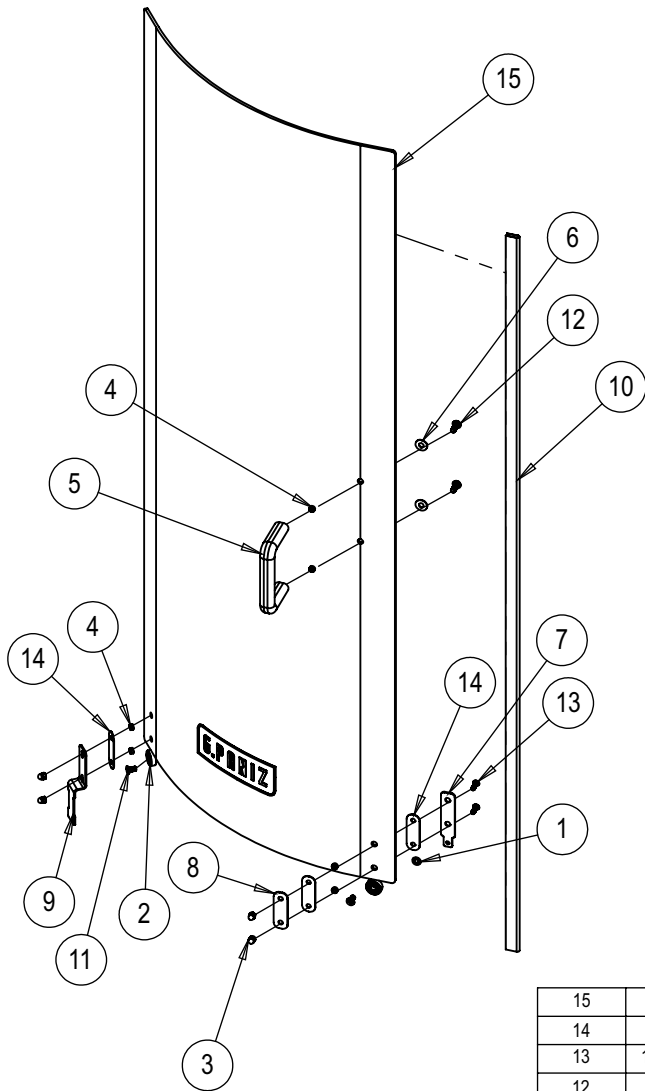
Conj. Porta Montada DIR. ARV-130 (31607)



Torque 3,5Nm

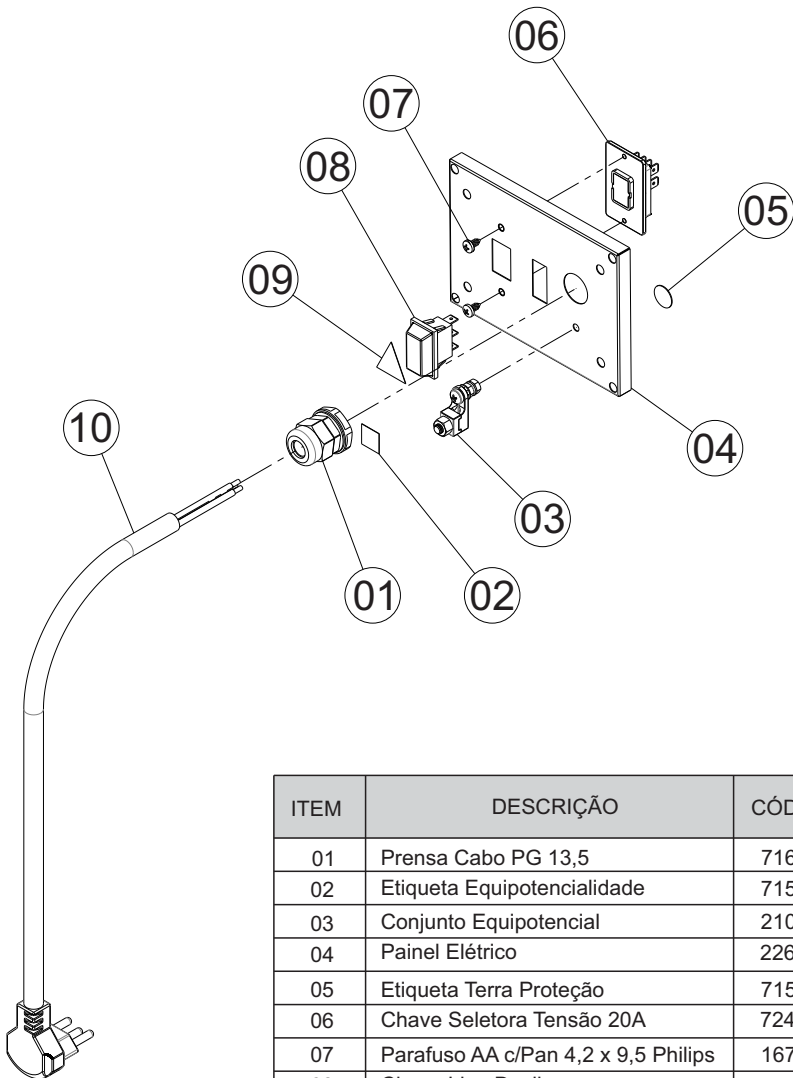
| | | |
|----|--------|-------------------------------------|
| 15 | 74850 | Vidro Curvo Direito G.Paniz |
| 14 | 72695 | Calço Tras. Dobradiça |
| 13 | 14924G | Parafuso Philips C/Chata M5X15mm ZB |
| 12 | 604G | Parafuso C/Red. MQ 1/4"x5/8" |
| 11 | 585G | Parafuso Philips C/CH M6X12mm |
| 10 | 22507 | Proteção Vidro |
| 9 | 22506 | Batente da Micro |
| 8 | 22505 | Fixador Vidro Externo |
| 7 | 22504 | Suporte Rolamento |
| 6 | 18120G | Arruela Papel Hidraulico |
| 5 | 18089G | Puxador |
| 4 | 11399G | Bucha Fixação Vidro Teflon |
| 3 | 70763 | Porca Calota M5 |
| 2 | 00657 | Rolamento 0608 ZZ |
| 1 | 00334 | Arruela de Pressão M6 |
| IT | CÓDIGO | Descrição |

Conj. Porta Montada ESQ. ARV-130 (31608)



| | | |
|----|--------|-------------------------------------|
| 15 | 74848 | Vidro Curvo Esquerdo G.Paniz |
| 14 | 72695 | Calço Tras. Dobradiça |
| 13 | 14924G | Parafuso Philips C/Chata M5X15mm ZB |
| 12 | 604G | Parafuso C/Red. MQ 1/4"x5/8" |
| 11 | 585G | Parafuso Philips C/CH M6X12mm |
| 10 | 22507 | Proteção Vidro |
| 9 | 22506 | Batente da Micro |
| 8 | 22505 | Fixador Vidro Externo |
| 7 | 22504 | Suporte Rolamento |
| 6 | 18120G | Arruela Papel Hidraulico |
| 5 | 18089G | Puxador |
| 4 | 11399G | Bucha Fixação Vidro Teflon |
| 3 | 70763 | Porca Calota M5 |
| 2 | 00657 | Rolamento 0608 ZZ |
| 1 | 00334 | Arruela de Pressão M6 |
| IT | CÓDIGO | Descrição |

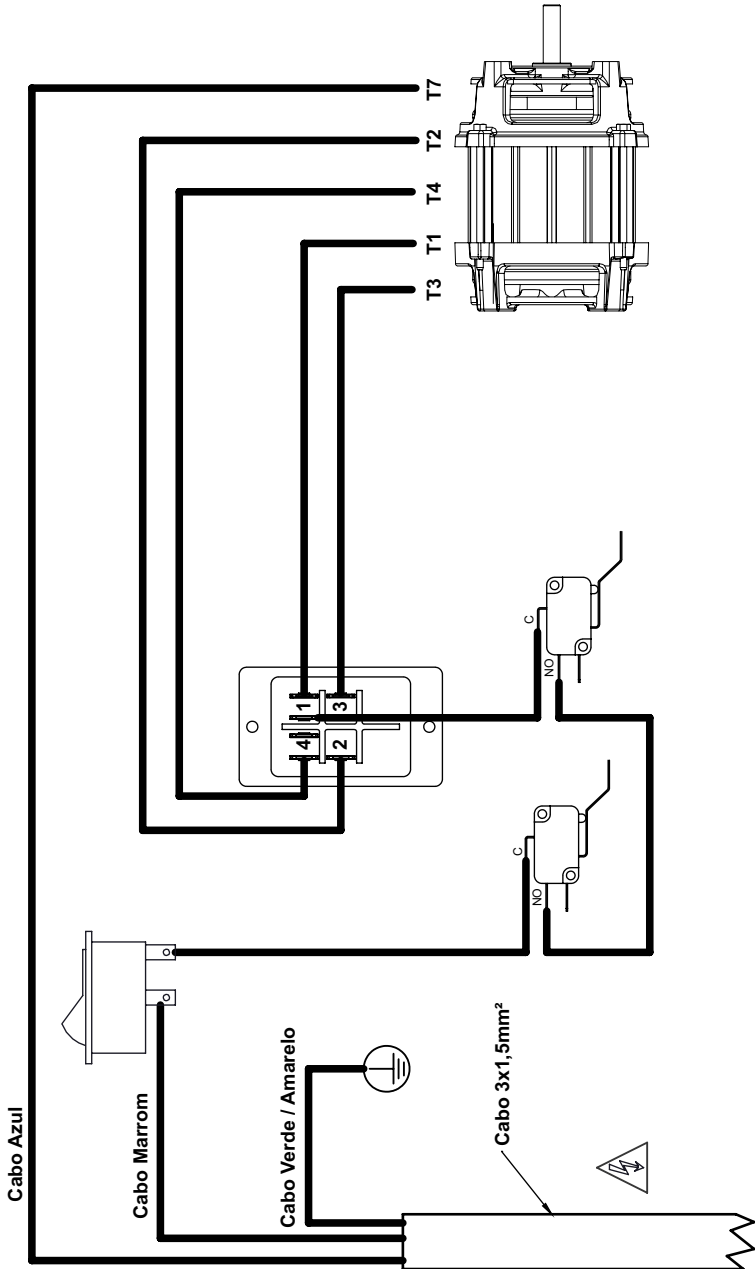
CJ. PAINÉL ELÉTRICO



| ITEM | DESCRIÇÃO | CÓDIGO |
|------|-------------------------------------|--------|
| 01 | Prensa Cabo PG 13,5 | 71621 |
| 02 | Etiqueta Equipotencialidade | 71577 |
| 03 | Conjunto Equipotencial | 21092 |
| 04 | Painel Elétrico | 22668 |
| 05 | Etiqueta Terra Proteção | 71582 |
| 06 | Chave Seletora Tensão 20A | 72424 |
| 07 | Parafuso AA c/Pan 4,2 x 9,5 Philips | 16734 |
| 08 | Chave Liga Desliga | 03914 |
| 09 | Etiqueta Tensão Perigosa | 71578 |
| 10 | Cabo INJ 3x1,5 Plug 90° | 71600 |

*Os itens descritos acima são os mesmos para a ARV 100 e ARV 130.

ESQUEMA ELÉTRICO ARV 100/130



LISTA DE REVISÕES

| Revisão | Nº Série Inicial | Nº Série Final | CDA | Descrição |
|---------|------------------|----------------|------|---------------------------------|
| 00 | 130324XXXXXX | 270125XXXXXX | XXXX | Desenvolvimento |
| 01 | 280125XXXXXX | | 5663 | Adicionado o Conjunto Mangueira |
| 02 | | | | |
| 03 | | | | |
| 04 | | | | |
| 05 | | | | |

R.01

G.PANIZ

ATENDIMENTO AO CONSUMIDOR
(0-XX-54) 2101-3400
0800-704-2366



gpaniz@gpaniz.com.br
G.Paniz Indústria de Equipamentos para Alimentação Ltda.
Rua Adolfo Randazzo, 2010 - Cx. Postal 8012 - CEP. 95046-800 - Caxias do Sul -RS
CNPJ 90.771.833/0001-49