

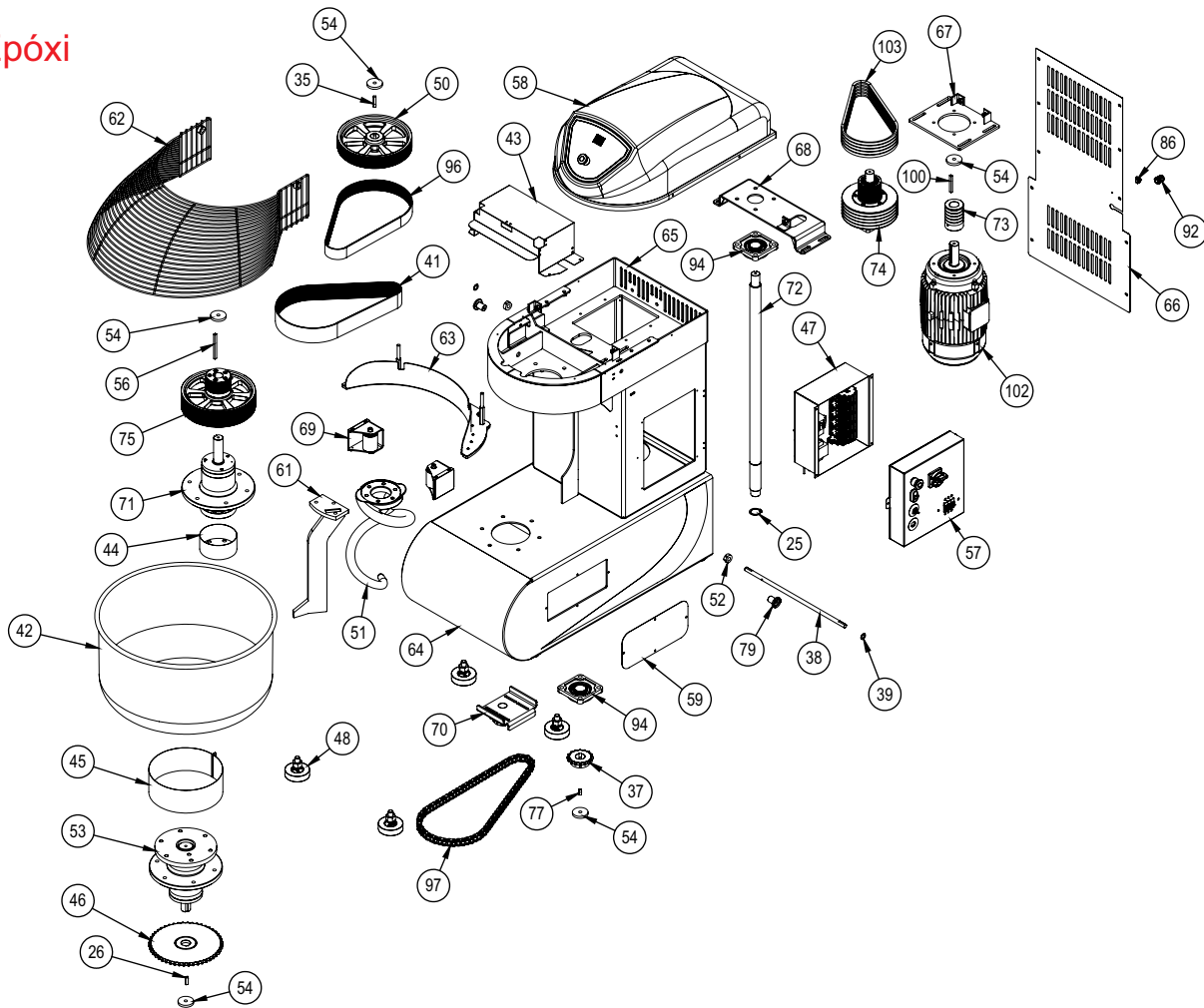
Lista de peças

Amassadeira Espiral

AE 80

G.PANIZ

AE 80 G2 Epóxi



Conjunto raspador de massa
de pão de queijo - 31856.

Este item é opcional.

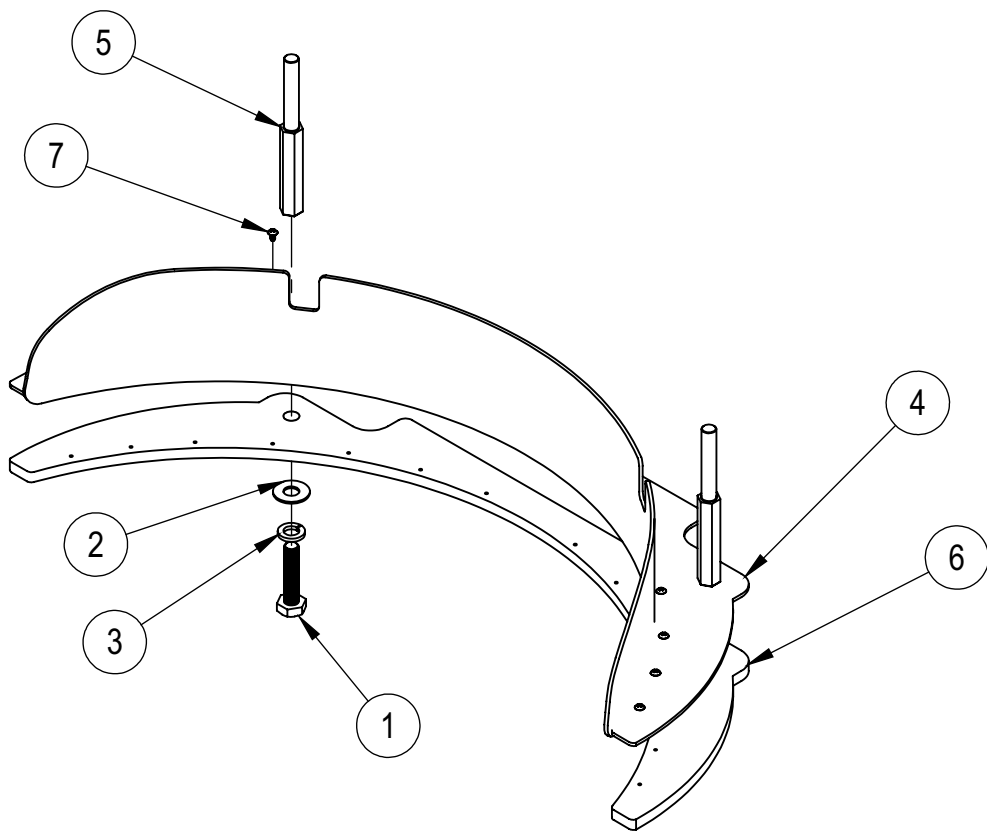
Item	Código	Descrição	Trif. 380V	Trif. 220V
26	02914	Chaveta 8x10x35mm	1	1
25	02876	Anel Elástico E 45	1	1
24	02595	Parafuso Sextavado M12X40mm ZB	1	1
23	02594	Parafuso Sextavado Interno Cabeça Cilíndrica M12 x 50 ZB	27	27
22	02593	Parafuso Sextavado Interno Cabeça Cilíndrica M12 x 50 ZB	8	8
21	02549	Parafuso Sextavado M10X90mm ZB	2	2
20	02529	Arruela Lisa M8 ZB	2	2
19	02164	Parafuso Allen Cab Cil M10 x 30	12	12
18	01942	Sentido Rotação Horário	1	1
17	01321	Pararafuso Sextavado 5.8 M8X60mm ZB	1	1
16	01152	Etiqueta Logo Extra Grande	1	1
15	01137	Etiqueta Tensão Motores 380V	1	-
14	01135	Etiqueta Tensão Motor 220V	-	1
13	00862	Arruela Lisa M10 ZB	41	41
12	00763	Porca M12 ZB	31	31
11	00762	Porca Sextavda M10 ZB	15	15
10	00761	Porca Sextavada M8 ZB	2	2
9	00760	Porca Sextavada M4 ZB	4	4
8	00758	Porca Sextavada M6 ZB	3	3
7	00755	Parafuso Allen s/Cabeça M10X10mm	2	2
6	00749	Parafuso Allen S/Cabeça 14,9XM8X8mm	4	4
5	00739	Paraf. Sextavado M10 x 25 mm ZB	16	16
4	00326	Arruela Lisa M6 ZB	3	3
3	315G	Etiqueta Voltagem Trifásico 380V Português	1	-
2	00277	Parafuso Sextavado 8.8 M12X65 mm ZB	3	3
1	99G	Arruela Pressão M12	14	14

Item	Código	Descrição	Trif. 380V	Trif. 220V
53	28822	Conj. Mancal Inferior	1	1
52	28820	Acionador do Micro	2	2
51	28809	Batedor Espiral Aço Carbono	1	1
50	28803	Polia Superior PolyV 14PK	1	1
49	28758	Conj. Painelelétrico T. 220V 1M	-	1
48	28722	Conjunto Sapata	4	4
47	28710	Conj. Painelelétrico T. 380V 1M	1	-
46	28673	Conjunto Roda Dentada Z48	1	1
45	28668	Corpo Fechamento Eixo Cuba	1	1
44	28665	Conj. Proteção Eixo Espiral	1	1
43	28664	Caixa Proteção Comando	1	1
42	24275	Conjunto Panela	1	1
41	9679	Correia Poly-V PK20 1330mm	1	1
40	6112G	Etiqueta Voltagem Trifásico 220V Português	-	1
39	05534	Arruela Baquelite CS500 1,00x16,50x16,50mm	2	2
38	05251	Suporte Proteção Cuba	1	1
37	05238	Roda Dentada Inferior Z16	1	1
36	4282G	Etiqueta Fio Neutro	1	-
35	04259	Chaveta 08 x 10 x 50 mm	1	1
34	4233G	Parafuso Philips C/CH MQ M6X20mm ZB	3	3
107	03992	Porca Autofrenante M6 ZB	3	3
32	03663	Etiqueta ISO Aprovado	1	1
31	03318	Etiqueta Lubrificação	1	1
30	03276	Porca Sextavada M5 ZB	1	1
29	03065	Parafuso Sext M10x20	4	4
28	02960	Embalagem Madeira	1	1
27	02935	Parafuso Sextavado Interno Cabeça Cilíndrica M12 x 40 ZB	6	6

Item	Código	Descrição	Trif. 380V	Trif. 220V
80	70777	Parafuso Sextavado DIN933 M12 X 90 RT ZB	2	2
79	70749	Encosto Aramado AES/BPS (Preto)	2	2
78	70470	Arruela Lisa M12	48	48
77	70238	Chaveta 08 x 10 x 25 mm	1	1
76	70101	Parafuso Sextavado Interno Cabeça Cilíndrica M12 x 60 ZB	1	1
75	34273	Conj. Poly V 20PK e 14PK	1	1
74	34265	Conjunto Polia Intermediária	1	1
73	34258	Polia V Motor	1	1
72	34257	Eixo Principal	1	1
71	34256	Conj. Mancal Superior	1	1
70	34253	Conj. Esticador Inferior	1	1
69	34248	Conjunto Encosto Painel	2	2
68	34245	Suporte Polia Superior	1	1
67	34242	Suporte Motor	1	1
66	34240	Tampa Traseira Gabinete	1	1
65	34239	Conjunto Gabinete	1	1
64	34225	Conjunto Base	1	1
63	31929	Conj. Raspador	1	1
62	31928	Conjunto Proteção Aramado	1	1
61	31925	Conjunto Separador Massa	1	1
60	30500	Acabamento Luminária	1	1
59	29939	Tampa Lubrificação	1	1
58	29243	Conj. Tampa Superior Digital	1	1
57	29239	Conj. Tampa Painel Elétrico	1	1
56	29235	Chaveta 8x10x120mm	1	1
55	29234	Arruela Lisa Ø39 F13 Esp 4,75	16	16
54	29233	Arruela Lisa Ø63 F13 Esp 9,53	5	5

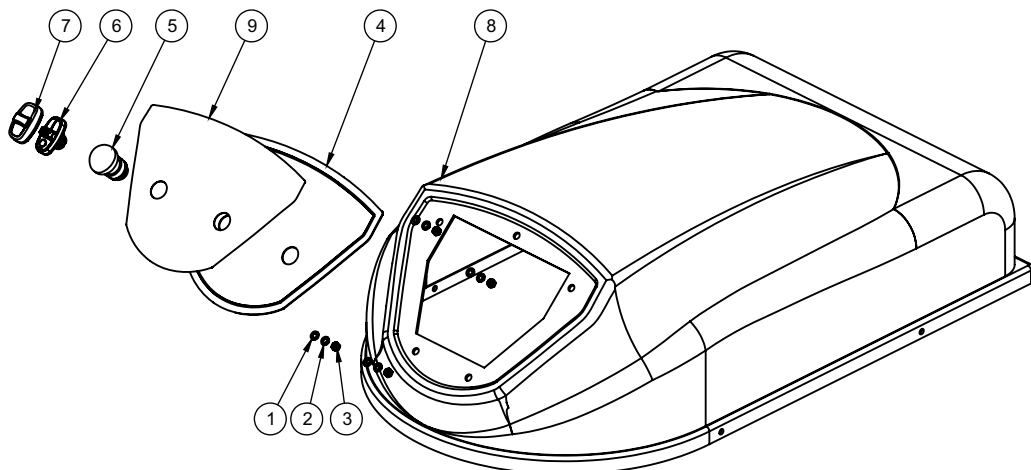
Item	Código	Descrição	Trif. 380V	Trif. 220V
105	83422	Parafuso Allen C/Cilindrica M8X45mm ZB	2	2
104	75443	Etiqueta Faixa Lat. com Emergência	1	1
103	75358	Correia XPA-1060	5	5
102	75300	Motor Trif. 5/8CV 380V 60Hz	1	-
101	75299	Motor Trif. 5/8CV 220V 60Hz	-	1
100	74887	Chaveta 8x10x120mm	1	1
99	74496	Luminária LED 3W 220V 3000K	1	1
98	74368	Etiqueta Ploter	2	2
97	74341	CORRENTE ASA 60/1 3/4 88 ELOS (FECHADA)	1	1
96	74137	Correia Poly-V PK14 1330mm	1	1
95	72877	Etiqueta QR Code AE	1	1
94	72361	Conj. UCF 209 Rolamento + Mancal	2	2
93	71673	Parafuso Philips Cabeça Panela M5x16 ZA	1	1
92	71670	Prensa Cabo PG 16 Cinza	1	1
91	71585	Arruela Dentada Int. M5	1	1
90	71582	Etiqueta Terra Proteção	1	1
89	71578	Etiqueta Tensão Perigosa	1	1
88	71577	Etiqueta Equipotencialidade	1	1
87	71576	Etiqueta terra	1	1
86	71575	Terminal Equipotencial 10MM	1	1
85	71395	Etiqueta NR12	1	1
84	71373	Parafuso Cabeça Panela M6x10 Inox	39	39
83	71251	Rebite Repuxo Inox Ø4,8X12mm Inox	4	4
82	71119	Parafuso Sextavado M10X90mm ZB	1	1
81	70904	Paraf. Philips Cab. Pan. M4X30 ZB	4	4

Conj. Raspador AE-80 G2 (31929)



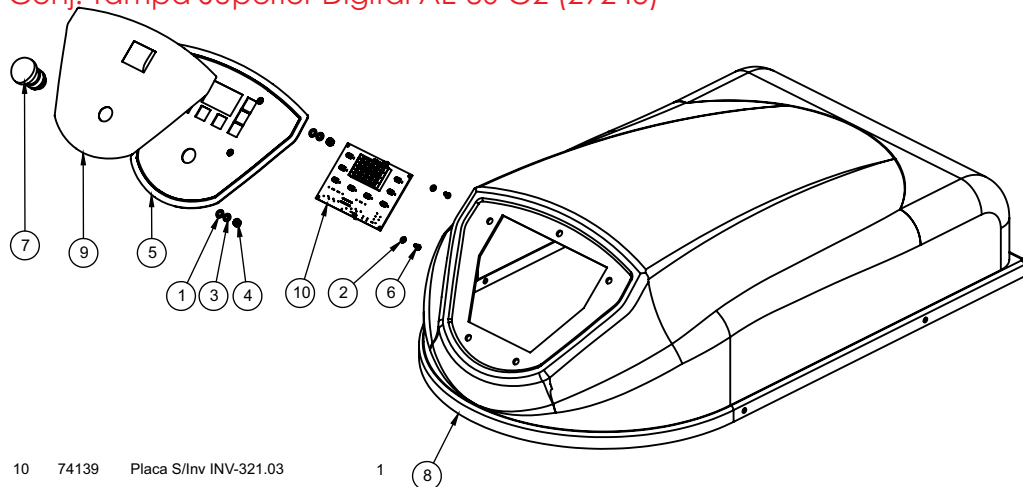
7	71996	Parafuso AA c/Len 4,2x9,5 Ponta BZ Fenda Comb ZB	14
6	31934	Perfil Inferior Raspador	1
5	31933	Pino Suporte Raspador	2
4	31930	Conj. Base Raspador	1
3	00335	Arruela Pressão 1/2"	2
2	00330	Arruela Lisa 1/2" ZB	2
1	02595	Parafuso	2
IT	CÓDIGO	Descrição	QT.

Conj. Tampa Superior Analógica AE-80 G2 (28708)



9	74133	Etiqueta Painel	1
8	74110	Fechamento Superior	1
7	72244	Capa Silicone Botão Triplo	1
6	72241	Botão Triplo Liga/Reset/Desliga	1
5	70710	Botão de Emergência	1
4	28691	Conjunto Máscara	1
3	11397G	Porca M6	5
2	1684	Arruela de Pressão M6 Inox	5
1	00326	Arruela Lisa M6 ZB	5
Item	Código	Descrição	QT.

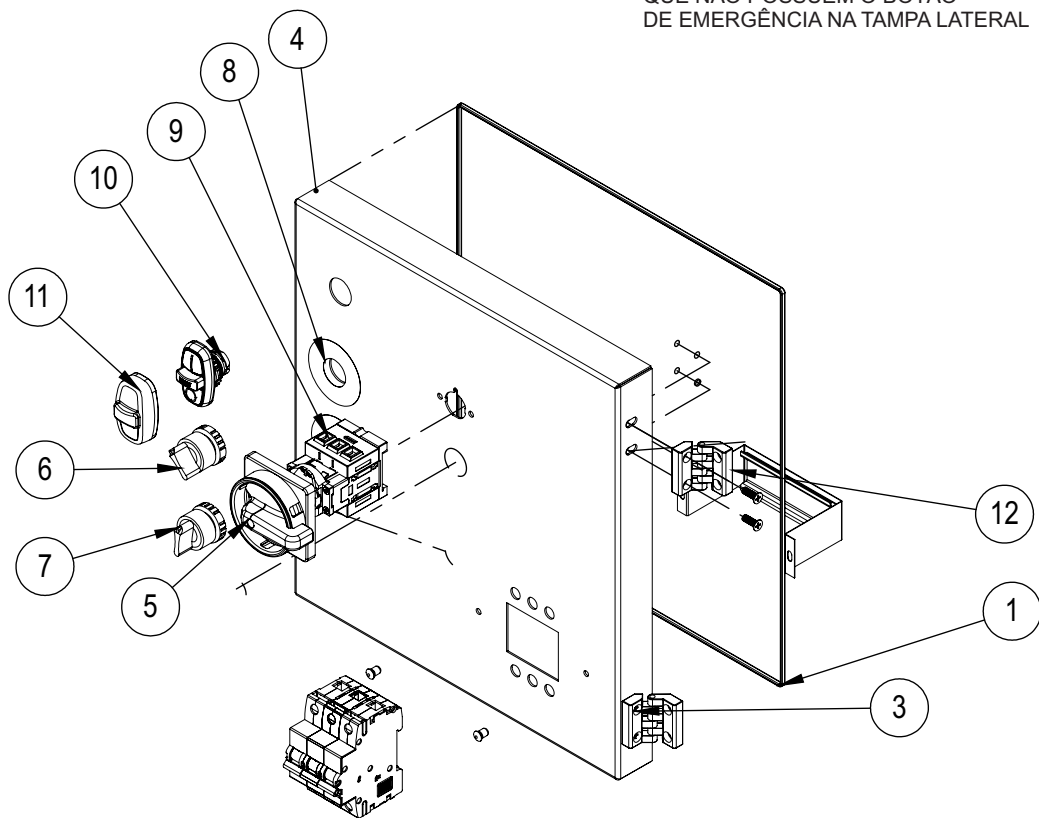
Conj. Tampa Superior Digital AE-80 G2 (29243)



10	74139	Placa S/Inv INV-321.03	1
9	74343	Etiqueta Painel	1
8	74110	Fechamento Superior	1
7	70710	Botão de Emergência	1
6	70490	Paraf. Philips Cab. Pan. M4x8	4
5	29242	Conj. Suporte Placa AE-80 G2	1
4	11397G	Porca M6	5
3	1684	Arruela de Pressão M6 Inox	5
2	00769	Arruela Lisa M4	4
1	00326	Arruela Lisa M6 ZB	5
Item	Código	Descrição	QT.

Conj. Tampa Painel Elétrico Epóxi AE-80 G2 (29239)

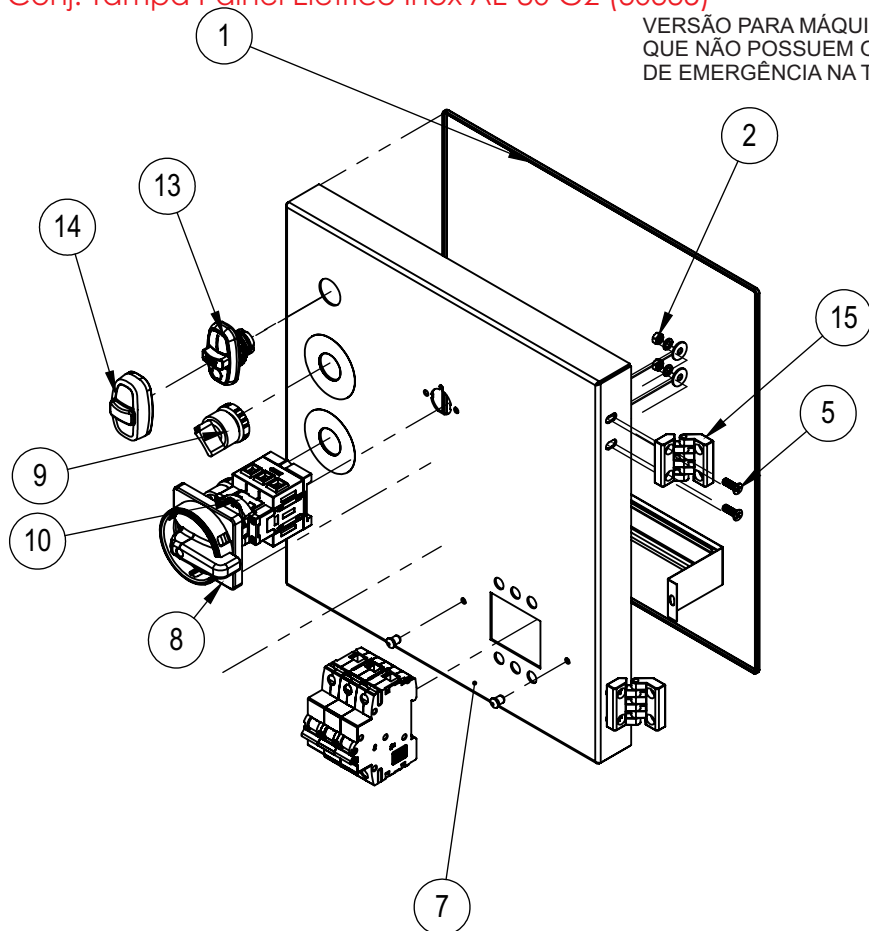
VERSÃO PARA MÁQUINAS
QUE NÃO POSSUEM O BOTÃO
DE EMERGÊNCIA NA TAMPA LATERAL



15	9971G	Rebite Repuxo 4X8mm	2
14	14558G	Disjuntor Tripolar MDW C63	1
13	25584	Conj. Suporte Disjuntor	1
12	74335	Dobradiça Plástica	2
11	72244	CAPA SILICONE P/ BOTAO TRIPLO	1
10	72241	BOTAO TRIPLO LIGA/DESL/RESET (BP/PT)	1
9	72173	Etiqueta Velocidade 0-1-2	1
8	72172	Etiqueta Manual / Automático	1
7	72135	CHAVE KNOB CURTO 3 POSICOES CSW-CK3F45	1
6	71644	CHAVE COMUTADORA CSW-CK2F90	1
5	70705	CHAVE SECCIONADORA 25A	1
4	29240	Tampa Painel Elétrico	1
3	14924G	Paraf. Fenda Cab. Cilindrica M5x16mm ZB	4
2	03276	Porca Sextavada M5 ZB	2
1	00984	DEBRUN TIPO U ABERTO 9mm compr. 1,4 mts	1
IT	CÓDIGO	Descrição	QT.

Conj. Tampa Painel Elétrico Inox AE-80 G2 (30335)

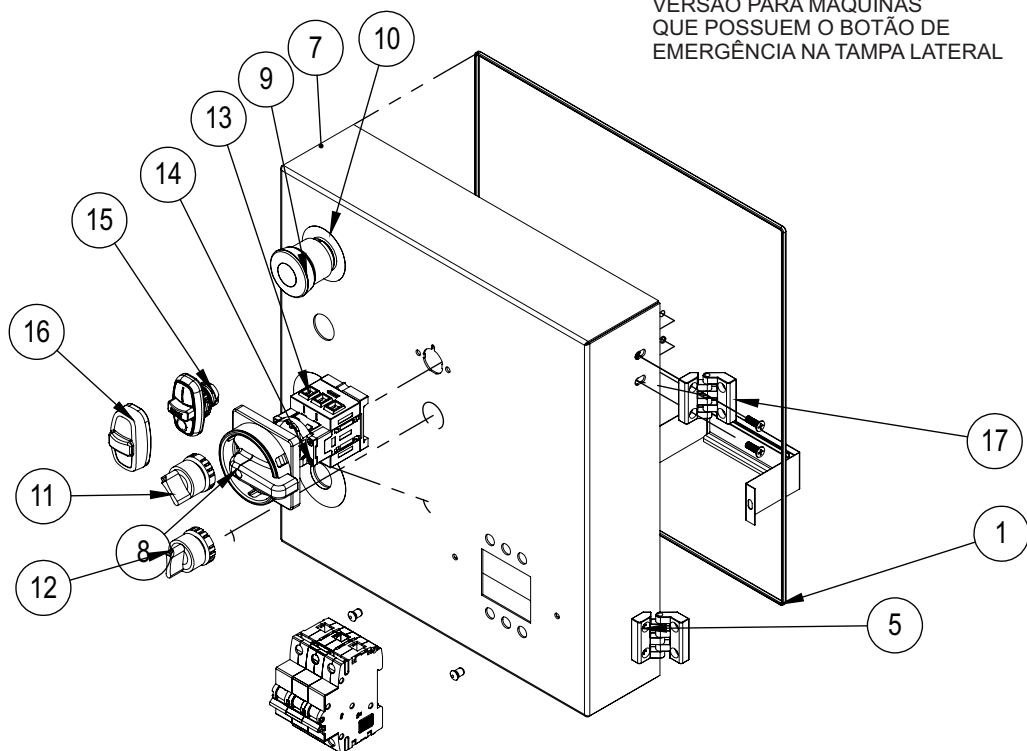
VERSÃO PARA MÁQUINAS
QUE NÃO POSSUEM O BOTÃO
DE EMERGÊNCIA NA TAMPA LATERAL



17	70737	Arruela Lisa M5 ZB	4
16	9971G	Rebite Repuxo 4X8mm	2
15	74335	Dobradiça Plástica	2
14	72244	CAPA SILICONE P/ BOTAO TRIPLO	1
13	72241	BOTAO TRIPLO LIGA/DESL/RESET (BP/PT)	1
12	72173	Etiqueta Velocidade 0-1-2	1
11	72172	Etiqueta Manual / Automático	1
10	72135	CHAVE KNOB CURTO 3 POSICOES CSW-CK3F45	1
9	71644	CHAVE COMUTADORA CSW-CK2F90	1
8	70705	CHAVE SECCIONADORA 25A	1
7	30336	Tampa Painel Elétrico	1
6	25584	Conj. Suporte Disjuntor	1
5	14924G	Parafuso Philipis C/Chata M5X15mm ZB	4
4	14558G	Disjuntor Tripolar MDW C63	1
3	14495G	Arruela Pressão M5 ZB	4
2	03276	Porca Sextavada M5 ZB	4
1	00984	DEBRUN TIPO U ABERTO 9mm compr. 1,4 mts	1
IT	CÓDIGO	Descrição	QT.

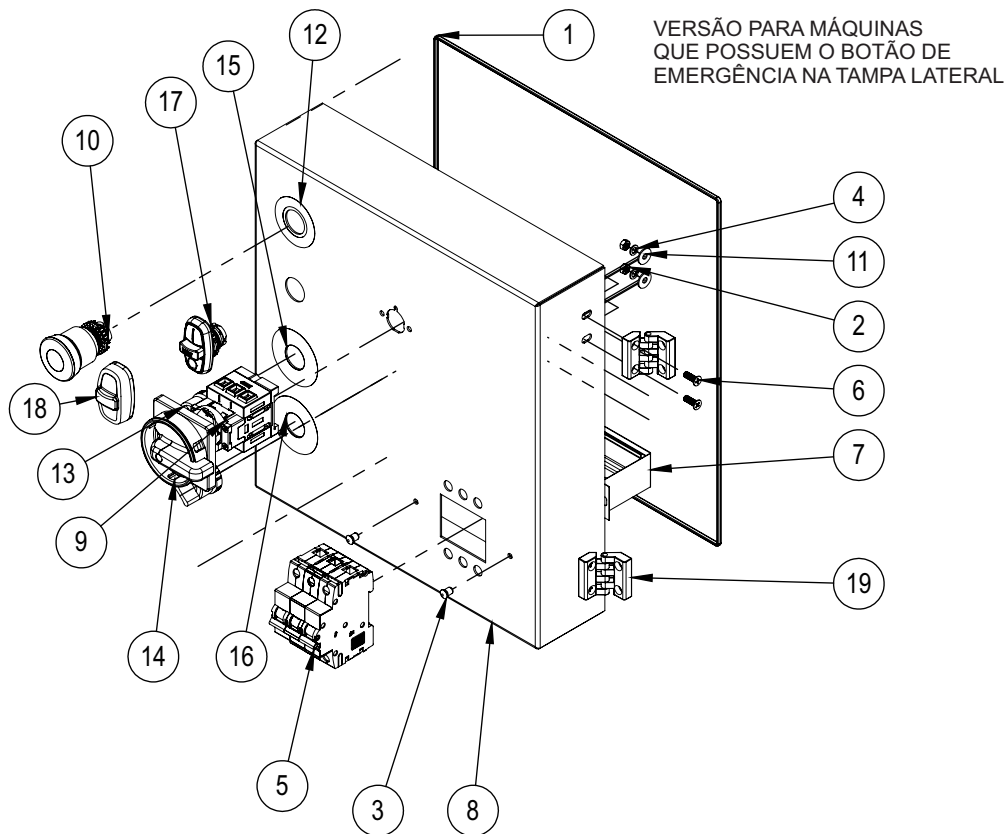
Conj. Tampa Painel Elétrico Epóxi AE-80 G2 (29239)

VERSÃO PARA MÁQUINAS
QUE POSSUEM O BOTÃO DE
EMERGÊNCIA NA TAMPA LATERAL



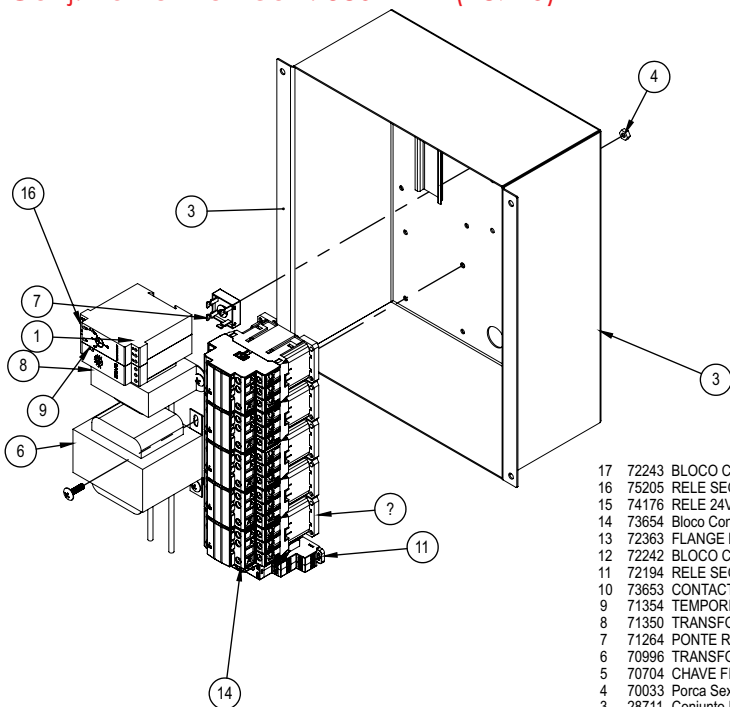
17	74335	Dobradiça Plástica	2
16	72244	CAPA SILICONE P/ BOTAO TRIPLO	1
15	72241	BOTAO TRIPLO LIGA/DESL/RESET (BP/PT)	1
14	72173	Etiqueta Velocidade 0-1-2	1
13	72172	Etiqueta Manual / Automático	1
12	72135	CHAVE KNOB CURTO 3 POSICOES CSW-CK3F45	1
11	71644	CHAVE COMUTADORA CSW-CK2F90	1
10	71584	Etiqueta Emergência	1
9	70710	BOTAO EMERGENCIA VM CLE 2 40	1
8	70705	CHAVE SECCIONADORA 25A	1
7	29240	Tampa Painel Elétrico	1
6	25584	Conj. Suporte Disjuntor	1
5	14924G	Paraf. Fenda Cab. Cilindrica M5x16mm ZB	4
4	14558G	Disjuntor Tripolar MDW C63	1
3	9971G	Rebite Repuxo 4X8mm	2
2	03276	Porca Sextavada M5 ZB	4
1	00984	DEBRUN TIPO U ABERTO 9mm compr. 1,4 mts	1
IT	CÓDIGO	Descrição	QT.

Conj. Tampa Painel Elétrico Inox AE-80 G2 (30335)



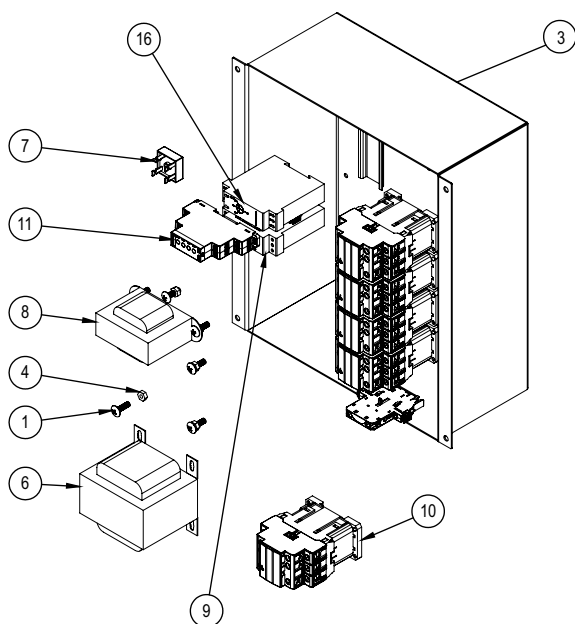
19	74335	Dobração Plástica	2
18	72244	CAPA SILICONE P/ BOTAO TRIPLO	1
17	72241	BOTAO TRIPLO LIGA/DESL/RESET (BP/PT)	1
16	72173	Etiqueta Velocidade 0-1-2	1
15	72172	Etiqueta Manual / Automático	1
14	72135	CHAVE KNOB CURTO 3 POSICOES CSW-CK3F45	1
13	71644	CHAVE COMUTADORA CSW-CK2F90	1
12	71584	Etiqueta Emergência	1
11	70737	Arruela Lisa M5 ZB	4
10	70710	BOTAO EMERGENCIA VM CLE 2 40	1
9	70705	CHAVE SECCIONADORA 25A	1
8	30336	Tampa Painel Elétrico	1
7	25584	Conj. Suporte Disjuntor	1
6	14924G	Parafuso Philipis C/Chata M5X15mm ZB	4
5	14558G	Disjuntor Tripolar MDW C63	1
4	14495G	Arruela Pressão M5 ZB	4
3	9971G	Rebite Repuxo 4X8mm	2
2	03276	Porca Sextavada M5 ZB	4
1	00984	DEBRUN TIPO U ABERTO 9mm compr. 1,4 mts	1
IT	CÓDIGO	Descrição	QT.

Conj. Painel Elétrico T. 380V 1M (28710)



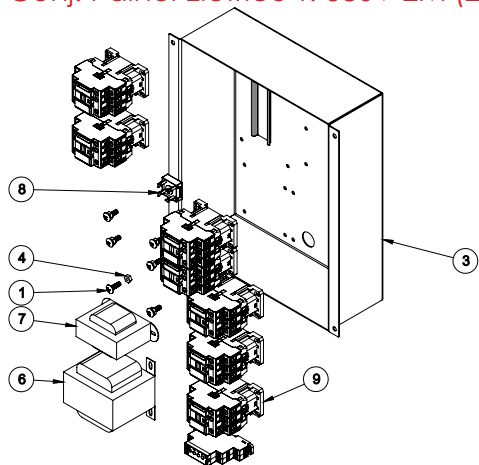
- | | | |
|----|--------|--|
| 17 | 72243 | BLOCO CONTATO NA BC01F |
| 16 | 75205 | RELE SEQUENCIA FASE TRIFASICO C/NEUTRO |
| 15 | 74176 | RELE 24V 6A FY-41F |
| 14 | 73654 | Bloco Contato Auxiliar BLB-01 (NF) |
| 13 | 72363 | FLANGE BOTAO AF3F |
| 12 | 72242 | BLOCO CONTATO NF BC01F |
| 11 | 72194 | RELE SEGURANCA 24VCA |
| 10 | 73653 | CONTACTORA RELE CWBS18 -11-30-D02 (24VCA) WEG |
| 9 | 71354 | TEMPORIZADOR RTW RTW17-E01 MATE 05 |
| 8 | 71350 | TRANSFORMADOR 2A E127/220V S24V (C/PT) |
| 7 | 71264 | PONTE RETIFICADORA KBPC 3510 |
| 6 | 70996 | TRANSFORMADOR 5A E220V S60V (C/PTC) |
| 5 | 70704 | CHAVE FIM DE CURSO TR 236 02ZP |
| 4 | 70033 | Porca Sext 3/16" |
| 3 | 28711 | Conjunto Painel |
| 2 | 17693 | Cabo Elétrico XTREM 5x1,5mm² C/Terra verde/amarelo |
| 1 | 605G | Parafuso Philips Cab. Lentilha 3/16"x3/4" ZB |
| IT | CÓDIGO | Descrição |

Conj. Painel Elétrico T. 220V 1M (28758)



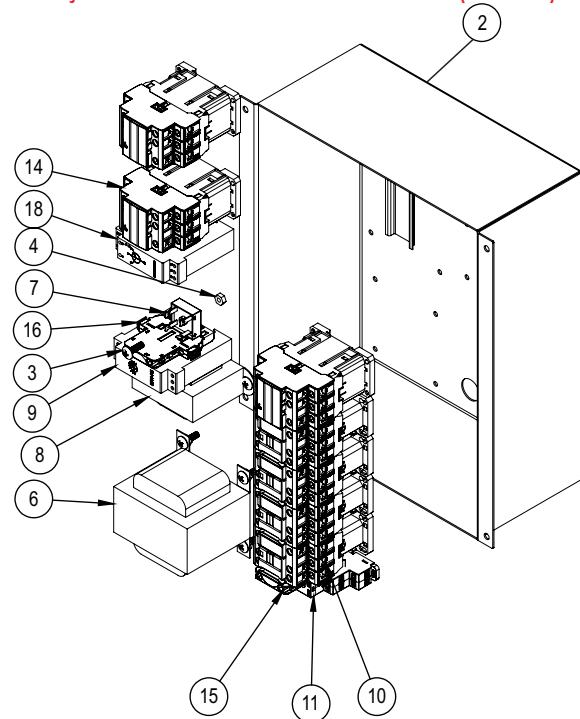
- | | | |
|----|--------|---|
| 17 | 72243 | BLOCO CONTATO NA BC01F |
| 16 | 75404 | RELE SEQUENCIA FASE TRIFASICO C/NEUTRO 220V |
| 15 | 74176 | RELE 24V 6A FY-41F |
| 14 | 73654 | BLOCO CONTATO AUXILIAR BLB-01 (NF) |
| 13 | 72363 | FLANGE BOTAO AF3F |
| 12 | 72242 | BLOCO CONTATO NF BC01F |
| 11 | 72194 | RELE SEGURANCA 24VCA |
| 10 | 73653 | CONTACTORA RELE CWBS18 -11-30-D02 (24VCA) WEG |
| 9 | 71354 | TEMPORIZADOR RTW RTW17-E01 MATE 05 |
| 8 | 71350 | TRANSFORMADOR 2A E127/220V S24V (C/PT) |
| 7 | 71264 | PONTE RETIFICADORA KBPC 3510 |
| 6 | 70996 | TRANSFORMADOR 5A E220V S60V (C/PTC) |
| 5 | 70704 | CHAVE FIM DE CURSO TR 236 02ZP |
| 4 | 70033 | PORCA SEXT 3/16" |
| 3 | 28711 | CONJUNTO PAINEL |
| 2 | 00953 | CABO ELÉTRICO |
| 1 | 605G | PARAFUSO PHILIPS CAB. LENTILHA 3/16"x3/4" ZB |
| IT | CÓDIGO | DESCRIÇÃO |

Conj. Painel Elétrico T. 380V 2M (28779)



13	74421	Chicote Elétrico Trifásico 2 Motores AEG-80 G2	1
12	72363	Flange Botão AF3F	2
11	72242	Bloco Contato NF BC01F	4
10	72194	Relé de Segurança 24VCA	1
9	71956	Contator CWB18 -11-30-D02 (24VCA)	7
8	71350	Transformador E 127/220V - S 24V 2A	1
7	71264	Ponte Retificadora KBPC 3510	1
6	70996	Transformador E 220V / S 60V 5A	1
5	70704	Chave Fim de Curso Schmersal NF-NF	2
4	70033	Porca Sext 3/16"	7
3	28711	Conjunto Painel	1
2	17693	Cabo Elétrico XTREM 5x1,5mm² C/Terra verde/amarelo	1
1	605	Parafuso Cabeça Lentilha 3/16"x3/4"	7

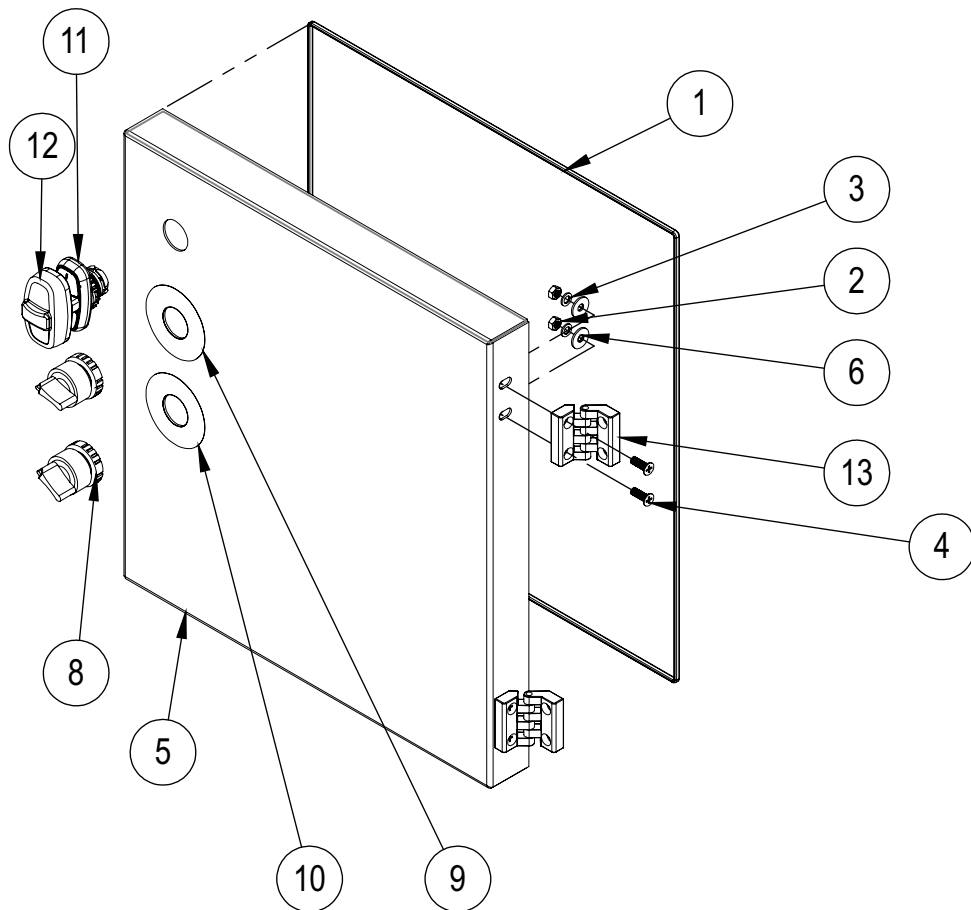
Conj. Painel Elétrico T. 220V 2M (28780)



19	72243	BLOCO CONTATO NA BC10F
18	75205	RELE SEQUENCIA FASE TRIFASICO C/NEUTRO
17	74422	CHICOTE ELÉTRICO TRIF. 220V 2 MOTORES AEG-80 G2
16	74176	RELE 24V 6A FY-41F
15	73654	BLOCO CONTATO AUXILIAR BLB-01 (NF)
14	73653	CONTACTORA RELE CWBS18 -11-30-D02 (24VCA) WEG
13	72363	FLANGE BOTAO AF3F
12	72242	BLOCO CONTATO NF BC01F
11	72194	RELE SEGURANCA 24VCA
10	71957	CONTACTORA CWB32 -11-30-D02 (24VCA)
9	71354	TEMPORIZADOR RTW RTW17-E01 MATE 05
8	71350	TRANSFORMADOR 2A E127/220V S24V (C/PT)
7	71264	PONTE RETIFICADORA KBPC 3510
6	70996	TRANSFORMADOR 5A E220V S60V (C/PTC)
5	70704	CHAVE FIM DE CURSO TR 236 02ZP
4	70033	PORCA SEXT 3/16"
3	605G	PARAFUSO PHILIPS CAB. LENTILHA 3/16"x3/4" ZB
2	28711	CONJUNTO PAINEL
1	00953	CABO ELÉTRICO XTREM 4X2,5MM² C/ TERRA VERDE / AMARELO

IT CÓDIGO DESCRIÇÃO

Conj. Tampa Painel AE-80 EXP (33113)



13	74335	Dobradiça Plástica
12	72244	CAPA SILICONE P/ BOTAO TRIPLO
11	72241	BOTAO TRIPLO LIGA/DESL/RESET (BP/PT)
10	72173	Etiqueta Velocidade 0-1-2
9	72172	Etiqueta Manual / Automático
8	72135	CHAVE KNOB CURTO 3 POSICOES CSW-CK3F45
7	71644	CHAVE COMUTADORA CSW-CK2F90
6	70737	Arruela Lisa M5 ZB
5	33112	Tampa Painel Elétrico
4	14924G	Parafuso Philips C/Chata M5X15mm ZB
3	14495G	Arruela Pressão M5 ZB
2	03276	Porca Sextavada M5 ZB
1	00984	DEBRUN TIPO U ABERTO 9mm compr. 1,4 mts

IT CÓDIGO Descrição

Revisão N° série inicial N° série final CDA Descrição

00	020922XXXXXX	231023XXXXXX	5183	Acrescentado desenho do item opcional na pág. 2.
01	241023XXXXXX	080424XXXXXX	5314	Atualizar descrições.
02	090424XXXXXX	210824XXXXXX	5082	Alterado conjuntos separadores, conjuntos aramados e conjuntos raspadores (proteção massa).
03	220824XXXXXX	071124XXXXXX	5595	Retirado os blocos e flanges da estrutura dos conj. tampas e acrescentados no conjunto painel e alterado as porcas e arruelas de inox para ZB.
04	081124XXXXXX	191224XXXXXX	5622	Adicionado conjuntos tampa painel elétrico com botão de Emergência.
05	201224XXXXXX	130125XXXXXX	5620	Adicionado o 2º botão de Emergência.
06	140125XXXXXX	150125XXXXXX	5628	Alteração de um parafuso no conj. raspador.
07	160125XXXXXX			

R.07

G.PANIZ

ATENDIMENTO AO CONSUMIDOR
(0-XX-54) 2101-3400
0800-704-2366



www.gpaniz.com.br
G.Paniz Indústria de Equipamentos para Alimentação Ltda.
Rua Adolfo Randazzo, 2010 - Cx. Postal 8012 - CEP. 95046-800 - Caxias do Sul -RS
CNPJ 90.771.833/0001-49