

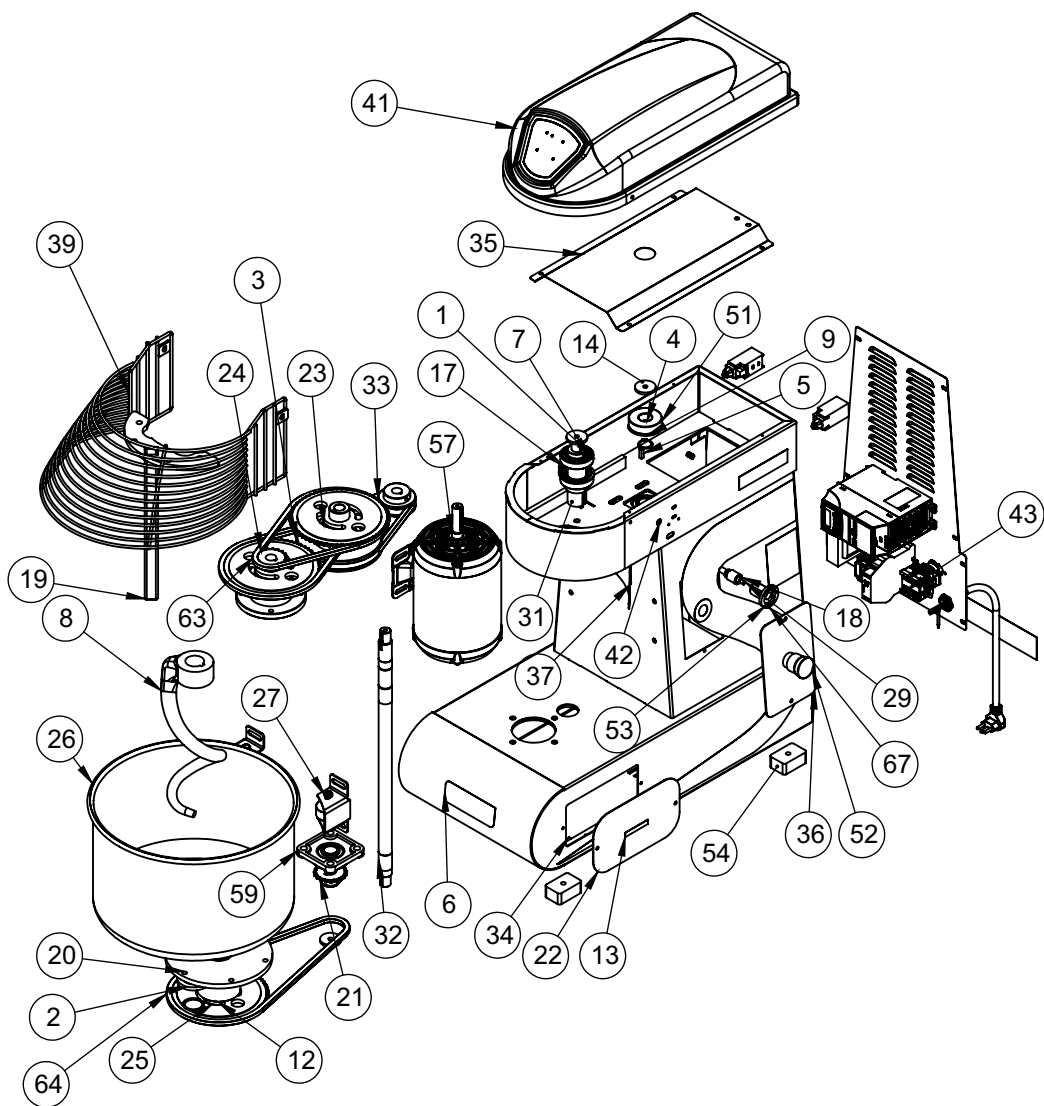
Lista de peças

AE-15 G2

Amassadeira Espiral

G.PANIZ

AE 15 G2



AE 15 G2

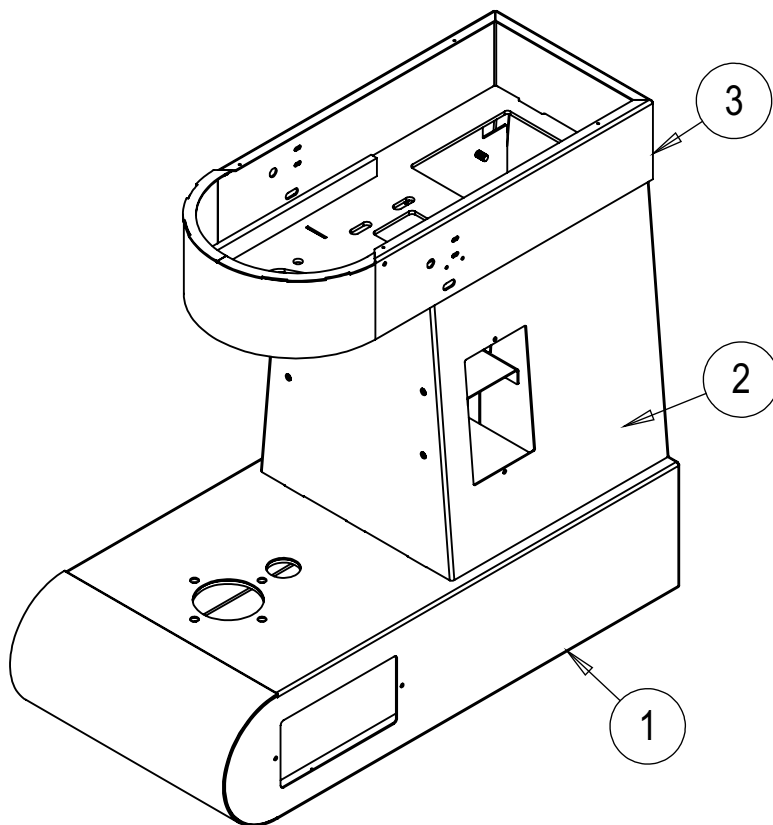
IT	CÓDIGO	Descrição	Mono 220V Epóxi	Trif. 220V Epóxi	Trif. 380V Epóxi	Mono 220V Inox	Trif. 220V Inox	Trif. 380V Inox
49	30473	Conjunto Painel V1 T380	-	-	-	-	-	1
48	30472	Conjunto Painel V1 T220	-	-	-	-	1	-
47	30347	Conjunto Painel V1 M220	-	-	-	1	-	-
46	30320	Conjunto Estrutura	-	-	-	1	1	1
45	29788	Conjunto Painel V1 T380	-	-	1	-	-	-
44	29787	Conjunto Painel V1 T220	-	1	-	-	-	-
43	29786	Conjunto Painel V1 M220	1	-	-	-	-	-
42	29245	Conjunto Estrutura	1	1	1	-	-	-
41	27483	Conj. Tampa Superior	1	1	1	1	1	1
40	27244	KIT Parafusos Máquina	1	1	1	1	1	1
39	24387	Conj. Prot. Aramado Pintada	1	1	1	-	-	-
38	24383	Tampa Lateral	-	-	-	1	1	1
37	24361	Conjunto Proteção Massa	1	1	1	1	1	1
36	24359	Tampa Lateral	1	1	1	-	-	-
35	24354	Proteção Fiação	1	1	1	1	1	1
34	24351	Fechamento Inferior	1	1	1	1	1	1
33	24793	Polia Motor 1A - Ø70 - F19	1	1	1	1	1	1
32	24350	Eixo central	1	1	1	1	1	1
31	24349	Eixo Superior Dianteiro	1	1	1	1	1	1
30	15722	Etiqueta Inst. Funcion. Relé Port.	1	1	1	1	1	1
29	11567	Eixo Aramado	2	2	2	2	2	2
28	11561	Tampa de Lubrificação Inox	-	-	-	1	1	1
27	08907	Conjunto Encosto Painela	2	2	2	2	2	2
26	08898	Conjunto Painela Inox	1	1	1	1	1	1
25	08894	Conjunto Roda Dentada Z60	2	2	2	2	2	2
24	08893	Conjunto Roda Dentada Dupla	1	1	1	1	1	1
23	08890	Conj. Polia 1A 160	1	1	1	1	1	1
22	08868	Tampa de Lubrificação	1	1	1	-	-	-
21	34193	Roda Dentada Z-19	1	1	1	1	1	1
20	08859	Conjunto Eixo Inferior Cuba	1	1	1	1	1	1
19	08847	Conjunto Separador	1	1	1	1	1	1
18	08716	Espaçador Maior Aramado	2	2	2	2	2	2
17	04363	Acionador Micro Interno	2	2	2	2	2	2
16	03669	Chaveta 08x08x25 mm	1	1	1	1	1	1
15	03663	Etiqueta ISO Aprovado	1	1	1	1	1	1
14	03521	Arruela Lisa 4,75 x F8,50 x 39 x 39mm	4	4	4	4	4	4
13	03318	Etiqueta Lubrificação	3	3	3	3	3	3
12	03144	Mancal Inf/Sup. Diant.	2	2	2	2	2	2
11	01846	Arruela Lisa F8,5	1	1	1	1	1	1
10	01838	Arruela lisa	4	2	4	4	2	4
9	01745	Anel Elástico I 62	2	2	2	2	2	2
8	01674	Batedor Espiral Estanho	1	1	1	1	1	1
7	01439	Anel Elástico E 35	2	2	2	2	2	2
6	01150	Etiqueta Logo Média	1	1	1	1	1	1
5	00994	Chaveta 6x6x20mm	4	4	4	4	4	4
4	00973	Anel Elástico E 25	2	2	2	2	2	2
3	00234	Correia A24 7/8	1	1	1	1	1	1
2	00219	Retentor 41252 42 x 62 x 7	1	1	1	1	1	1
1	00026	Rolamento 6007	4	4	4	4	4	4

AE 15 G2

IT	CÓDIGO	Descrição	Mono 220V Epóxi	Trif. 220V Epóxi	Trif. 380V Epóxi	Mono 220V Inox	Trif. 220V Inox	Trif. 380V Inox
66	74210	Etiqueta Faixa Lateral	1	1	1	1	1	1
65	74209	Etiqueta Ploter	2	2	2	2	2	2
64	73032	Corrente ASA 35-1 51 Elos Fechada	1	1	1	1	1	1
63	73031	Corrente ASA 35-1 39 Elos Fechada	2	2	2	2	2	2
62	73028	Embalagem de Madeira	1	1	1	1	1	1
61	73022	Conj. Proteção Aramado Inox	-	-	-	1	1	1
60	72877	Etiqueta QR Code	1	1	1	1	1	1
59	72364	Conjunto UCF 205	2	2	2	2	2	2
58	71652	Etiqueta Seg Comp. INMETRO	1	1	1	1	1	1
57	71637	Motor Trif 1,5CV 220/380V P4 60HZ (C/ PTC)	1	1	1	1	1	1
56	71584	Etiqueta Emergência	1	1	1	1	1	1
55	71395	Etiqueta NR12	1	1	1	1	1	1
54	70778	Pé Borracha 40x60 mm	4	4	4	4	4	4
53	70749	Encosto Aramado AES/BPS (Preto)	2	2	2	2	2	2
52	70710	Botão Emergência	2	2	2	2	2	2
51	70518	Rolamento 6305 2RS	1	1	1	1	1	1
50	30542	KIT Parafuso Máquina Inox	-	-	-	1	1	1

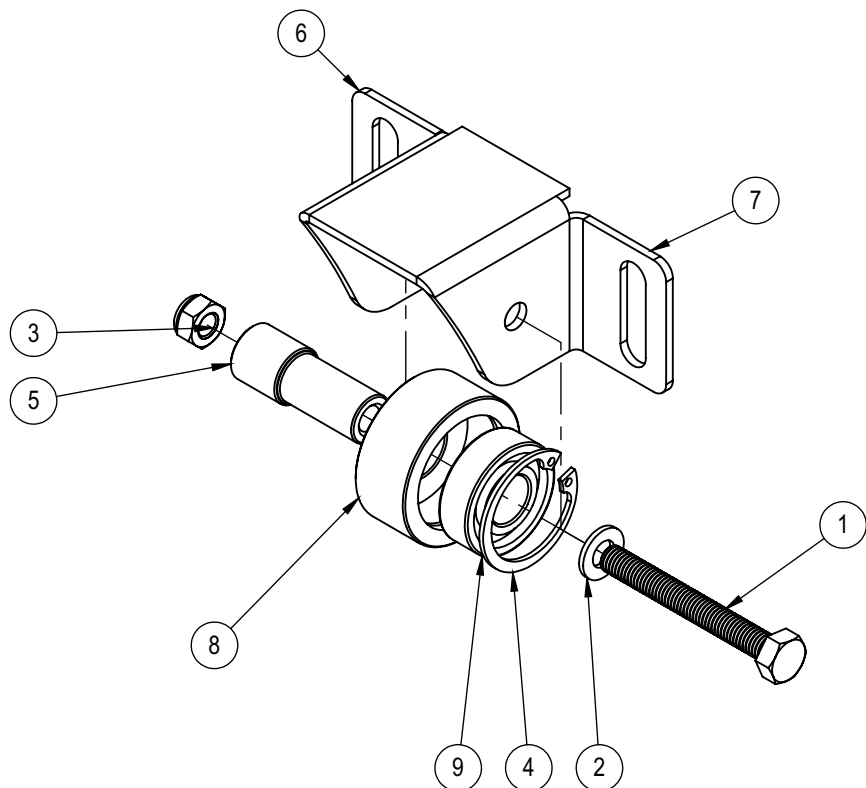
CONJUNTO ESTRUTURA AE-15 G2 (29245)

- Este item não é vendido separadamente
- Para versão INOX é outro código (30320)



ITEM	CÓDIGO	DESCRIÇÃO	QT.
1	30873	Conjunto Inferior	1
3	30872	Conjunto Superior Estrutura	1
2	29785	Gabinete	1

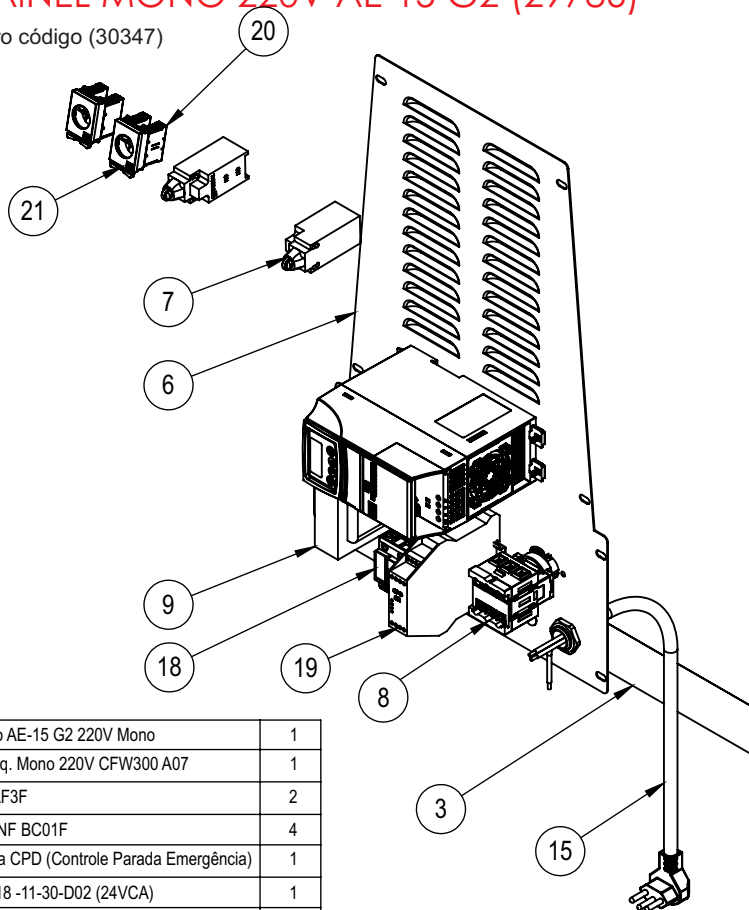
CONJUNTO ENCOSTO PANELA AE-15 G2 (32145)



9	80814	Rolamento 6202 2RS	1	1
8	3923G	Capa Rolamento Menor	1	1
7	32147	Suporte Rolete Inox	-	1
6	32146	Suporte Rolete	1	-
5	08877	Eixo Superior Encosto Panela	1	1
4	03277	Anel Eslástico I 35	1	1
3	02878	Porca Sext Trava M8	1	1
2	02529	Arruela Lisa M8 ZB	1	1
1	00754	Parafuso Sextavado 5.8 M8X65mm ZB	1	1
ITEM	CÓDIGO	Descrição	EPOXI	INOX

CONJUNTO PAINEL MONO 220V AE-15 G2 (29786)

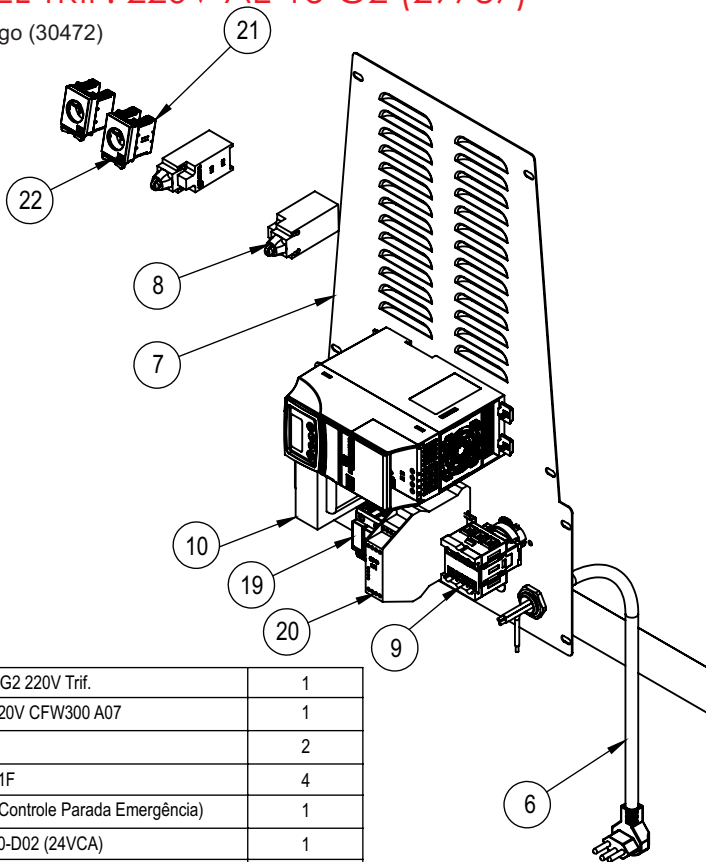
- Para versão INOX é outro código (30347)



23	74154	Chicote Elétrico AE-15 G2 220V Mono	1
22	73023	Inversor de Freq. Mono 220V CFW300 A07	1
21	72363	Flange Botão AF3F	2
20	72242	Bloco Contato NF BC01F	4
19	72194	Relé Segurança CPD (Controle Parada Emergência)	1
18	71956	Contator CWB18 -11-30-D02 (24VCA)	1
17	71673	Parafuso Philips Cabeça Painela M5x16 ZA	1
16	71670	Prensa Cabo PG 16	1
15	71601	Cabo INJ 3x2,5x1,5 HEPR NM287 Plug 90°	1
14	71585	Arruela Dentada Int. M5	1
13	71582	Etiqueta Terra Proteção	1
12	71578	Etiqueta Tensão Perigosa	1
11	71577	Etiqueta Equipotencialidade	1
10	71575	Terminal Aperto TA-6 (SAPATA)	1
9	71350	Transformador E 127/220V - S 24V 2A	1
8	70705	Chave Seccionadora 32A	1
7	70704	Chave Fim de Curso Schmersal NF-NF	2
6	24353	Conjunto Tampa Traseira	1
5	14495	Arruela Pressão M5 ZB	1
4	13229	Parafuso MQ C. Painela M4 X 12 ZB	6
3	314	Etiqueta Voltagem 220V Português	1
2	03276	Porca Sextavada M5 ZB	2
1	00760	Porca Sextavada M4 ZB	6
ITEM	CÓDIGO	DESCRIÇÃO	

CONJUNTO PAINEL TRIF. 220V AE-15 G2 (29787)

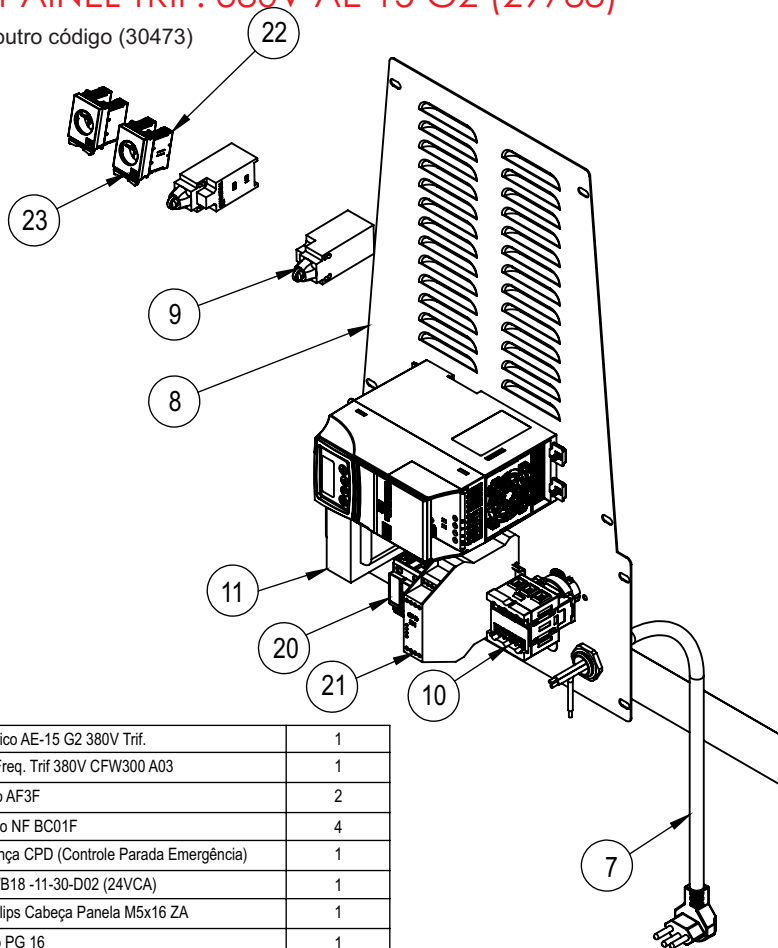
- Para versão INOX é outro código (30472)



24	74155	Chicote Elétrico AE-15 G2 220V Trif.	1
23	73024	Inversor de Freq. Trif 220V CFW300 A07	1
22	72363	Flange Botão AF3F	2
21	72242	Bloco Contato NF BC01F	4
20	72194	Relé Segurança CPD (Controle Parada Emergência)	1
19	71956	Contator CWB18 -11-30-D02 (24VCA)	1
18	71673	Parafuso Philips Cabeça Painela M5x16 ZA	1
17	71670	Prensa Cabo PG 16	1
16	71585	Arruela Dentada Int. M5	1
15	71582	Etiqueta Terra Proteção	1
14	71578	Etiqueta Tensão Perigosa	1
13	71577	Etiqueta Equipotencialidade	1
12	71576	Etiqueta terra	1
11	71575	Terminal Aperto TA-6 (SAPATA)	1
10	71350	Transformador E 127/220V - S 24V 2A	1
9	70705	Chave Seccionadora 32A	1
8	70704	Chave Fim de Curso Schmersal NF-NF	2
7	24353	Conjunto Tampa Traseira	1
6	17819G	Cabo Elétrico XTREM 4x1,5mm² C/ Terra verde / amarelo	1
5	14495	Arruela Pressão M5 ZB	1
4	13229	Parafuso MQ C. Painela M4 X 12 ZB	6
3	6112	Etiqueta Voltagem Trifásico 220V Português	1
2	03276	Porca Sextavada M5 ZB	2
1	00760	Porca Sextavada M4 ZB	6
IT	CÓDIGO	Descrição	Trif. 220V

CONJUNTO PAINEL TRIF. 380V AE-15 G2 (29788)

- Para versão INOX é outro código (30473)



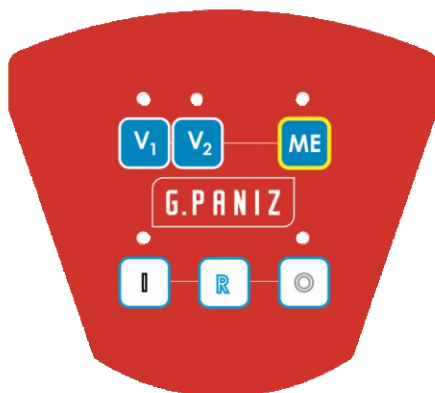
25	74156	Chicote Elétrico AE-15 G2 380V Trif.	1
24	73025	Inversor de Freq. Trif 380V CFW300 A03	1
23	72363	Flange Botão AF3F	2
22	72242	Bloco Contato NF BC01F	4
21	72194	Relé Segurança CPD (Controle Parada Emergência)	1
20	71956	Contator CWB18 -11-30-D02 (24VCA)	1
19	71673	Parafuso Philips Cabeça Painela M5x16 ZA	1
18	71670	Prensa Cabo PG 16	1
17	71585	Arruela Dentada Int. M5	1
16	71582	Etiqueta Terra Proteção	1
15	71578	Etiqueta Tensão Perigosa	1
14	71577	Etiqueta Equipotencialidade	1
13	71576	Etiqueta terra	1
12	71575	Terminal Aperto TA-6 (SAPATA)	1
11	71350	Transformador E 127/220V - S 24V 2A	1
10	70705	Chave Seccionadora 32A	1
9	70704	Chave Fim de Curso Schmersal NF-NF	2
8	24353	Conjunto Tampa Traseira	1
7	17693G	Cabo Elétrico XTREM 5x1,5mm ² C/ Terra verde / amarelo	1
6	14495	Arruela Pressão M5 ZB	1
5	13229	Parafuso MQ C. Painela M4 X 12 ZB	6
4	4282	Etiqueta Fio Neutro	1
3	03276	Porca Sextavada M5 ZB	2
2	00760	Porca Sextavada M4 ZB	6
1	315	Etiqueta Voltagem Trifásico 380V Português	1
IT	CÓDIGO	Descrição	Trif. 380V

IDENTIFICAÇÃO VISUAL

Adesivos, etiquetas ou serigrafias



Etiqueta Painel 3 Velocidades AE 10-15 G2 (74114)



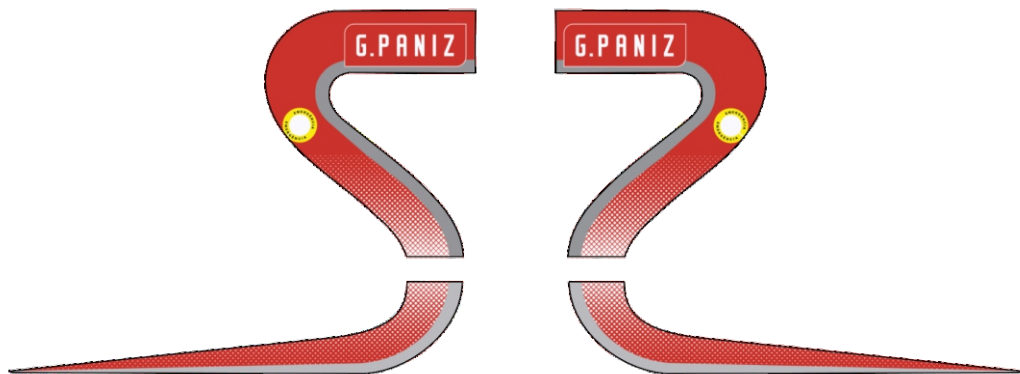
Etiqueta Logo média (01150)

G.PANIZ

Etiqueta QRCode Família AE (72877)



Etiqueta Faixa Lateral AE-15 G2 (74210)



Etiqueta Ploter AE-15 G2 (74209)

AE 15

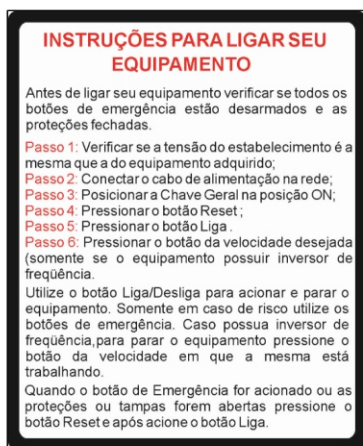
Etiqueta Segurança inmetro (71652)



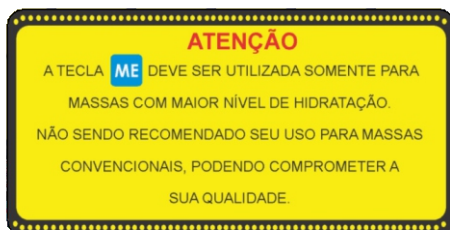
Etiqueta Sentido de Rotação (01942)



Etiqueta Instrução Funcion. Relé (15722)



Etiqueta Instru. Teclas ME massas especiais (74136)



Revisão N° série inicial N° série final CDA Descrição

Revisão	N° série inicial	N° série final	CDA	Descrição
01	200824XXXXXX			Nova versão de lista de peças, com vista explodida também de conjuntos.
02				
03				
04				
05				
06				

R.01

G.PANIZ

ATENDIMENTO AO CONSUMIDOR
(0-XX-54) 2101-3400
0800-704-2366



www.gpaniz.com.br
G.Paniz Indústria de Equipamentos para Alimentação Ltda.
Rua Adolfo Randazzo, 2010 - Cx. Postal 8012 - CEP. 95046-800 - Caxias do Sul -RS
CNPJ 90.771.833/0001-49