

COZERELLA

CZ - 15

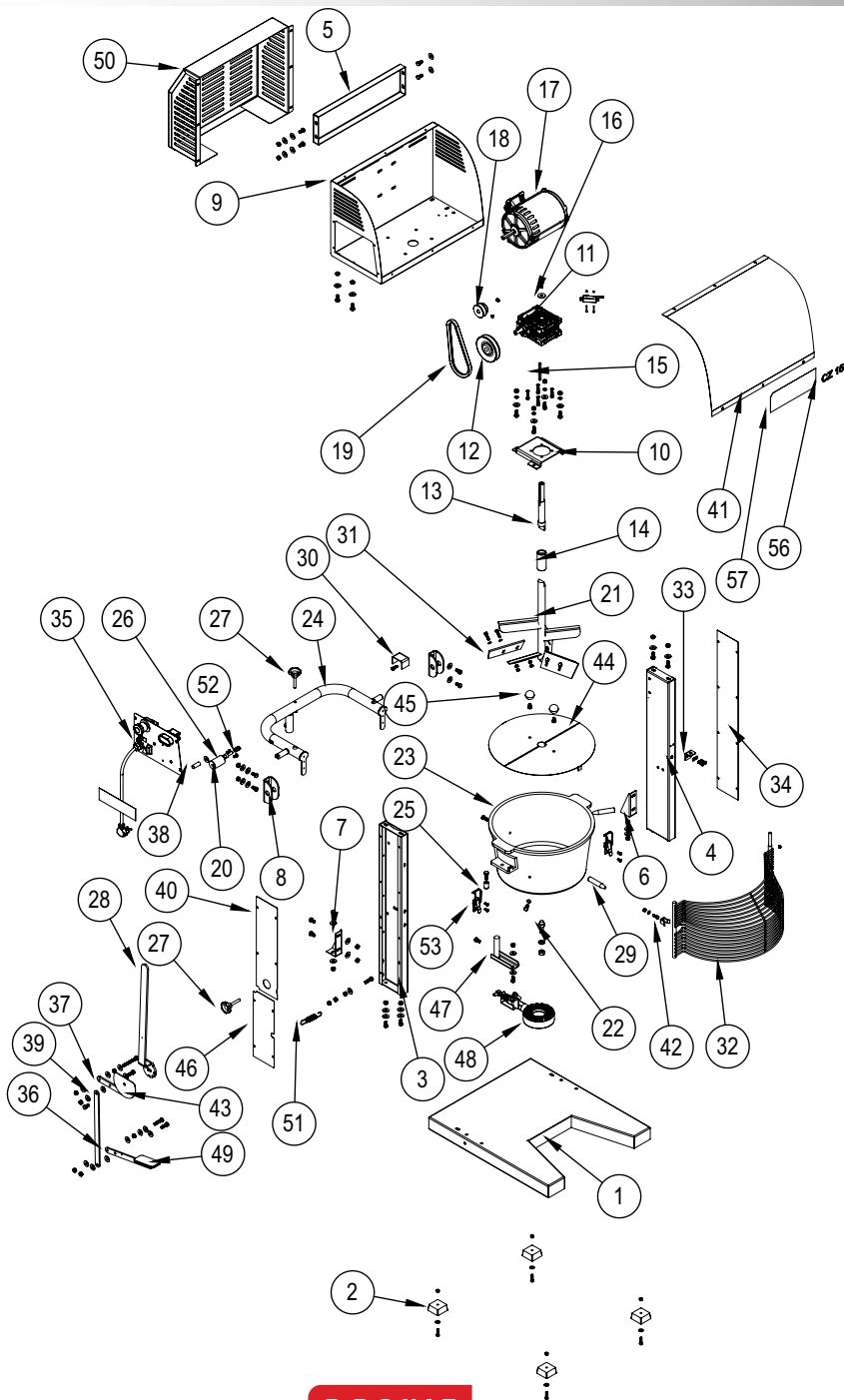
CZ - 22

CZ - 37

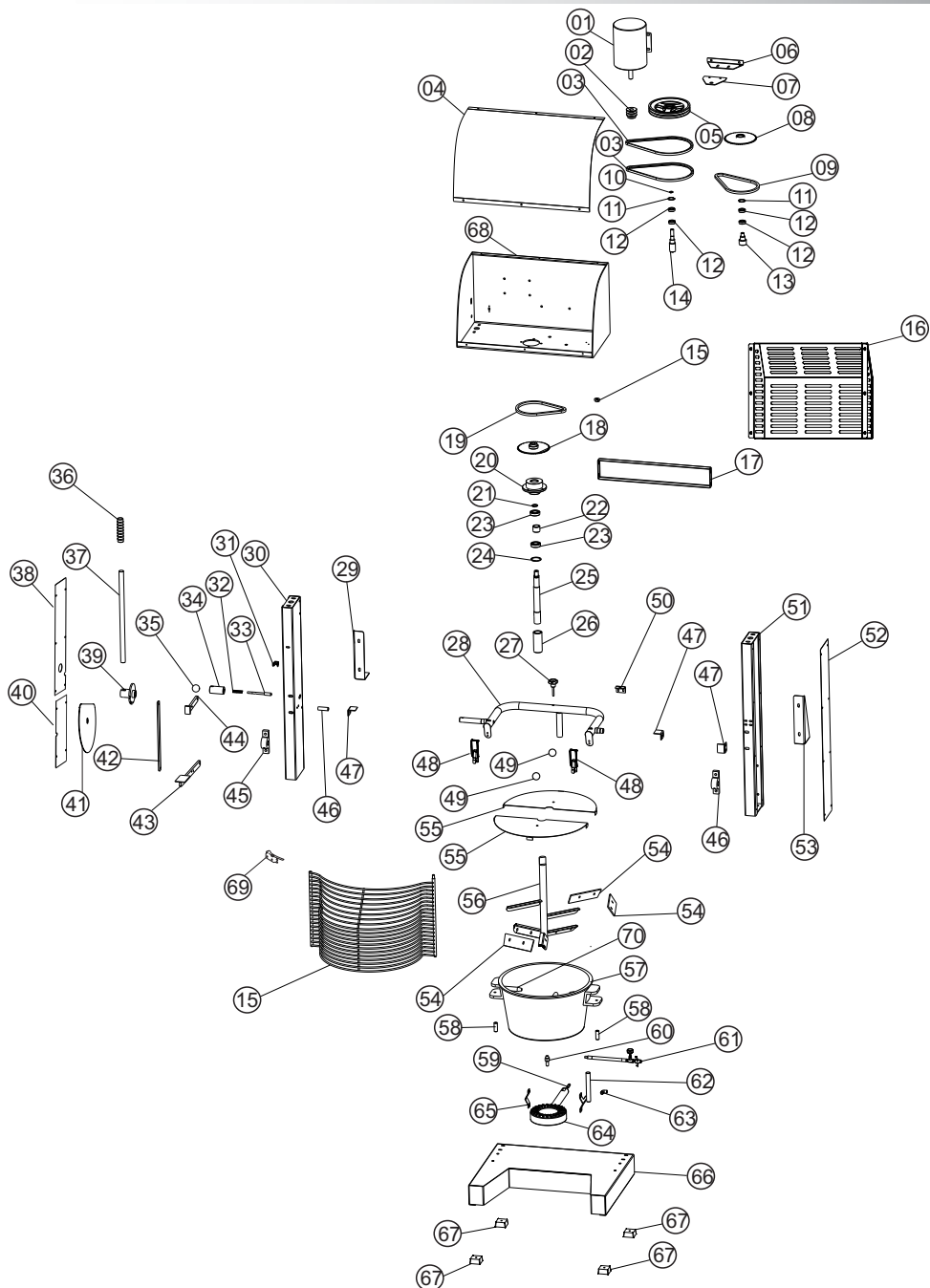
G.PANIZ

Lista de Peças

VISTA EXPLODIDA CZ-15



VISTA EXPLODIDA CZ-22 CZ-37



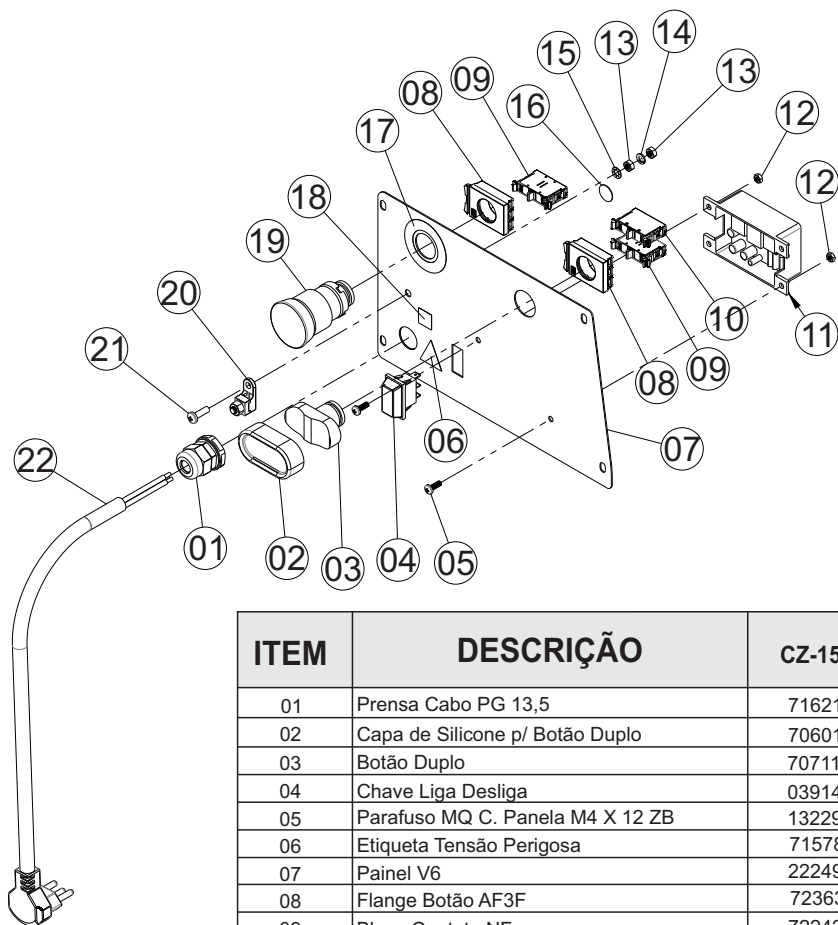
LISTA DE PEÇA CZ-15

IT	CÓDIGO	Descrição
1	10284	Conjunto Base
2	70368	Pé Borracha
3	10401	Coluna Direita
4	10402	Coluna Esq
5	10434	Reforço Superior Colunas
6	10470	Reforço Inf Esq Coluna
7	10472	Reforço Inf Dir Coluna
8	10467	Guia Basculante
9	25811	Conjunto Corpo Superior
10	24426	Base Redutor
11	73158	Redutor 40 1:25
12	73159	Polia 1A Ø100mm
13	25809	Eixo Principal
14	10408	Bucha Artic.
15	01848	Chaveta 06 x 06 x 72 mm
16	05262	Arruela Lisa 2,65 X F10 X Ø26,50mm
17	00679	Motor Mon 1/4CV 110/220V 4P 60HZ
18	71233	Polia 1A Ø50mm
19	82495	Correia A18
20	10460	Base Trava Basculante
21	10414	Conjunto misturador
22	10216	Guia batedor
23	71011	Panela
24	10422	Conjunto Basculante
25	10242	Pino guia panela
26	10440	Trava Basculante
27	83560	Manipulo 45 x 50 x M8
28	10466	Alavanca da Basculante
29	10274	Pino Misturador CZ 15/22/37
30	10258	Batente Basculante
31	10410	Palheta Inf. Raspador CZ 15
32	10439	Proteção Aramado
33	10475	Suporte Aramado
34	10419	Fechamento Lateral Direito
35	22248	Conjunto Painel V6
36	10471	Conjunto Pedal
37	10469	Trava Basculante
38	10474	Espaçador Suporte Trava
39	10421	Haste Acionadora Trava
40	10420	Fechamento Lateral Esquerdo Superior
41	10424	Fechamento Corpo Superior
42	10272	Trinco da Proteção Aramado
43	10406	Proteção Alavanca
44	10431	Tampa Panela
45	03461	Manipulo Bola MDP 360 32 x M8
46	10478	Fechamento Lat Inferior Esquerdo
47	10436	Conjunto Regulagem Queimador
48	21752	Conjunto Fogareiro PM
49	71973	Borracha Pedal
50	10403	Conjunto Fechamento
51	01029	Mola Est Sup Resp
52	02026	Mola Ø13,20x26,80mm
53	70161	Fecho Rápido FP7 C1 ARC 25
54	72768	Etiqueta Intruções Chave Geral
55	72079	Etiqueta Sentido de Giro
56	71010	Ploter CZ-15
57	01151	Etiqueta Logo Grande

LISTA DE PEÇA CZ-22/37

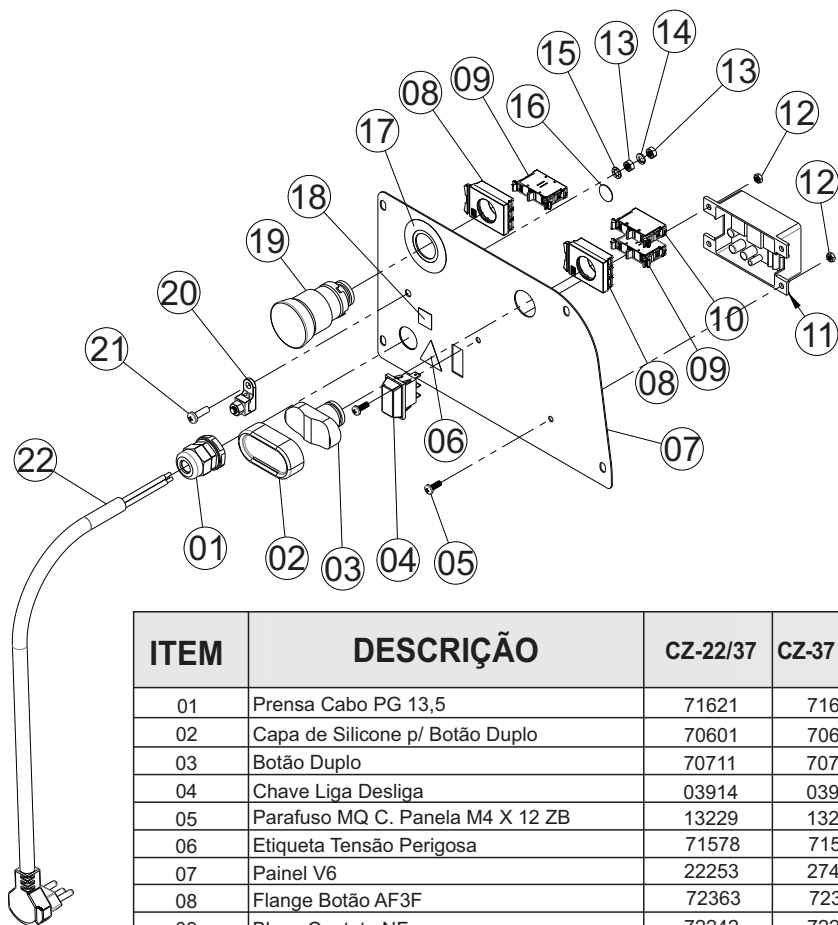
ITEM	CODIGO CZ 22	CODIGO CZ 37	COD. CZ 37 INOX	DESCRIÇÃO DAS PEÇAS
1	00001	00002	00002	Motor
2	02986	02515	02515	Polia Zz-050 F3/4 Mc 22 Usinada
3	71092	71092	71092	Correia Z-785
4	10224	10324	10324	Fech Corpo Sup Cz 22 682,70x573mm
5	03355	03355	03355	Conj Polia Transm Mc 22
6	10257	10257	10257	Suporte Fixa Polia Cz 22/37 2,65x85x180mm
7	10260	10260	10260	Suporte Movei Polia Cz 22/37 2,65x95x112,50mm
8	10206	10206	10206	Conj Engre Intermediaria Z 50 Cz 22
9	71020	71020	71020	Corrente Asa 35 Cz 30 68 Elos-650mm
10	00968	00968	00968	Anel Elástico E 15
11	00970	00970	00970	Anel Elástico I 32
12	00022	00022	00022	Rolamento 6002 Zz
13	10248	10248	10248	Eixo Engr Intermediaria Z 22/37 Ø35,00x61,50mm
14	10249	10249	10249	Eixo Polia CZ22/37
15	10282	10305	73759	Conjunto Grade Proteção Segurança
16	10416	10301	27391	Conjunto Fechamento
17	10234	10334	27400	Reforço Colunas Cz 22 604x146mm
18	10207	10207	10207	Conj Engre Tração Z 50 Cz 22
19	70307	70307	70307	Corrente Asa 35 Cz 22 63 Elos-600mm
20	20669	20699		Mancal Dianteiro Bp 20
21	00973	00973	00973	Anel Elástico E 25
22	01039	01039	01039	Espaçador Rolamento Cz 22 26mm
23	00023	00023	00023	Rolamento 6005 2rs
24	00971	00971	00971	Anel Elastico I 47
25	10209	10309	10309	Eixo Principal Cz 263mm
26	10208	10208	21486	Bucha Trava Cz 22 102mm
27	83560	83560		Manipulo
28	10222	10322	27399	Conj Basculante Cz 22
29	10263	10263	21471	Reforço Ped Dir Cz 22/37 2,65x167x300mm
30	10204	10204	27380	Conj Col Lat Esquerda Cz 22
31	10272	10272	10272	Trinco Prot Aramado Cz 22/37 Inox 1,50x15x72mm
32	01929	01929		Conjunto Tampa Mesa Inox Da 300
33	10240	10240	21422	Trava do Basculante Cz 22/37 72mm
34	10256	10256	10256	Bucha Trava Lat Cz 22/37 Ø35,00x71mm
35	00533	00533	00533	Manipulo Bola Baquelite Ø38m
36	00895	00895	00895	Manopla Borracha 74031 Cabo Pa 27
37	10238	10238		Alavanca Cz 22 475mm
38	10219	10219	27383	Fechamento Lat Esquerda Cz 22 898x145mm
39	10239	10239	10239	Conj Catraca Cz 22
40	10276	10276	27384	Fech Lateral Esquerda Inferior Cz 22/37
41	10226	10226	21421	Proteção Alavanca Cz 22 1,06x92x110mm
42	10221	10221	27386	Haste Acionadora Trava Cz 22 360x22mm
43	10266	10266	21438	Conjunto Pedal Cz 22/37
44	10252	10252	21435	Conjunto Trava Cuba Cz 22/37
45	10243	10243	21424	Mancal Suporte Basculante Cz 22/37
46	10262	10262	10262	Espaçador Sup Trava Cz 22/37 50mm
47	10258	10258	21490	Batente Cz 15 2,65x67,30x45mm
48	70161	70161	70161	Fecho Rápido FP7 C1
49	03461	03461	03461	Manipulo Bola MDP 360
50	10267	10267	21488	Suporte Grade Prot Seq Cz 22/37 2,65x45x55mm
51	10203	10203	27382	Conj Col Lateral Direita Cz 22
52	10220	10220	27389	Fechamento Lateral Direita Cz 22 898x145mm
53	10264	10264	21472	Reforço Ped Esquerdo Cz 22/37 2,65x137x300mm
54	10210	10310	10310	Raspador Inferior Cz 160x58mm
55	10231	10331	10331	Tampa Painela Cz 22 490x245,50mm
56	10214	10314	10314	Conjunto Batedor
57	70986	70987	70987	Painela Da Cozerella
58	10242	10242	10242	Pino Guia da Painela Cz 22 46mm
59	71112	71112	71112	Bico Injetor Cozerella 1/8x35mmx1,5
60	10216	10338	10338	Guia Batedor
61	71080	71080	71080	Conjunto Mang Conec P/gs 3/8x1/8x1/4 Cozerella
62	10337	10337	27404	Conjunto Móvel Regul Queimador Cz 22
63	71113	71113		Joelho Latao 1/8x1/8i
64	02137	02137	02137	Fogareiro Ff Gb13 R 5/8 Unc
65	10261	10261	27387	Abraçadeira Móvel Cz 22/37 2,65x27x100mm
66	10227	10302	27395	Conjunto Base
67	70368	70368	70368	Pê Borracha Sf210/bp12r F/0048
68	25815	10341	27408	Conjunto Corpo Superior
69	00725	00725	00725	Micro Interruptor

VISTA EXPLODIDA PAINEL CZ-15



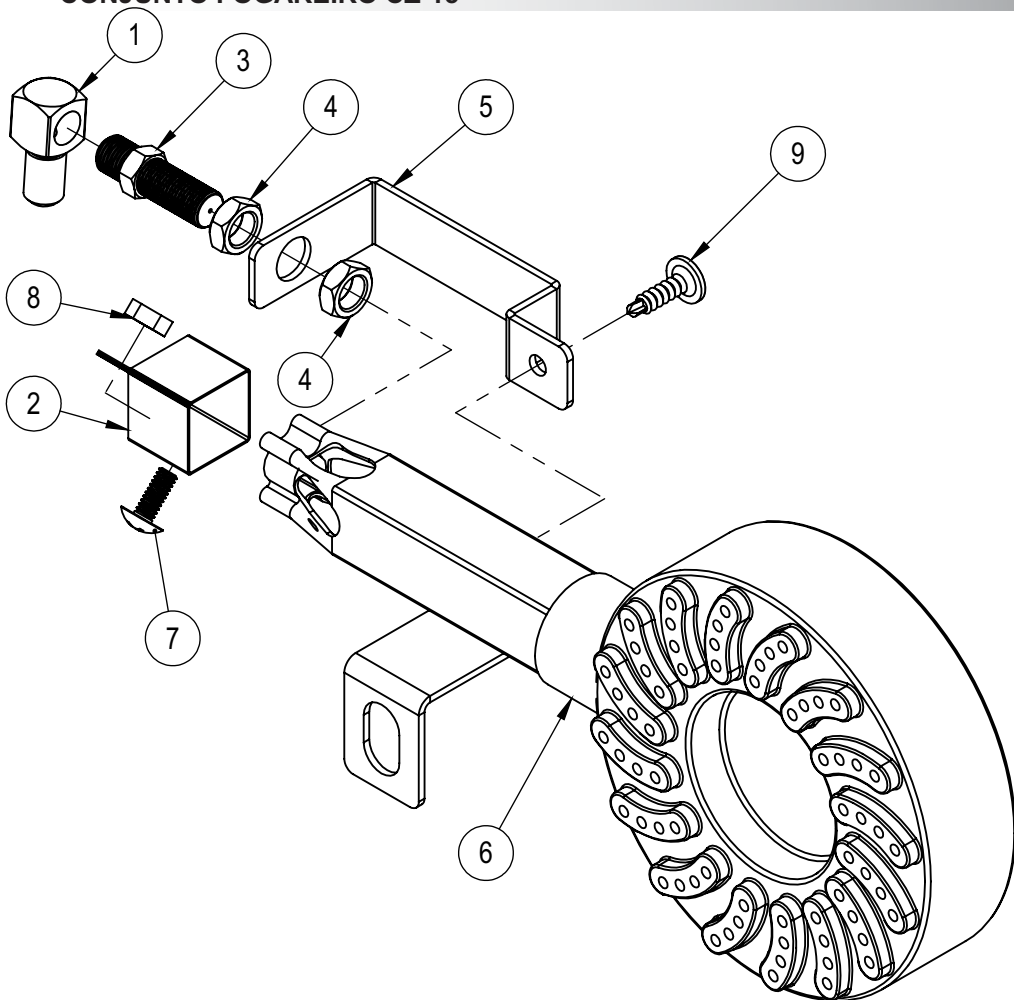
ITEM	DESCRIÇÃO	CZ-15
01	Pressa Cabo PG 13,5	71621
02	Capa de Silicone p/ Botão Duplo	70601
03	Botão Duplo	70711
04	Chave Liga Desliga	03914
05	Parafuso MQ C. Painela M4 X 12 ZB	13229
06	Etiqueta Tensão Perigosa	71578
07	Painel V6	22249
08	Flange Botão AF3F	72363
09	Bloco Contato NF	72242
10	Bloco Contato NA	72243
11	Interface de Segurança	72383
12	Porca Sextavada M4 ZB	00760
13	Eporca Sextavada M5 ZB	03276
14	Arruela Pressão M5 ZB	14495
15	Arruela Dentada Int. M5	71585
16	Etiqueta Terra Proteção	71582
17	Etiqueta Emergência	71584
18	Etiqueta Equipotencialidade	71577
19	Botão Emergência	70710
20	Terminal Aperto	71575
21	Parafuso Philips Cabeça Painela	71673
22	Cabo INJ 3x1,5x1,5 HEPR NM287 Plug 90°	72390
23	Terminal Femea 6,3 s/trava 2	15913G

VISTA EXPLODIDA PAINEL CZ-22/37



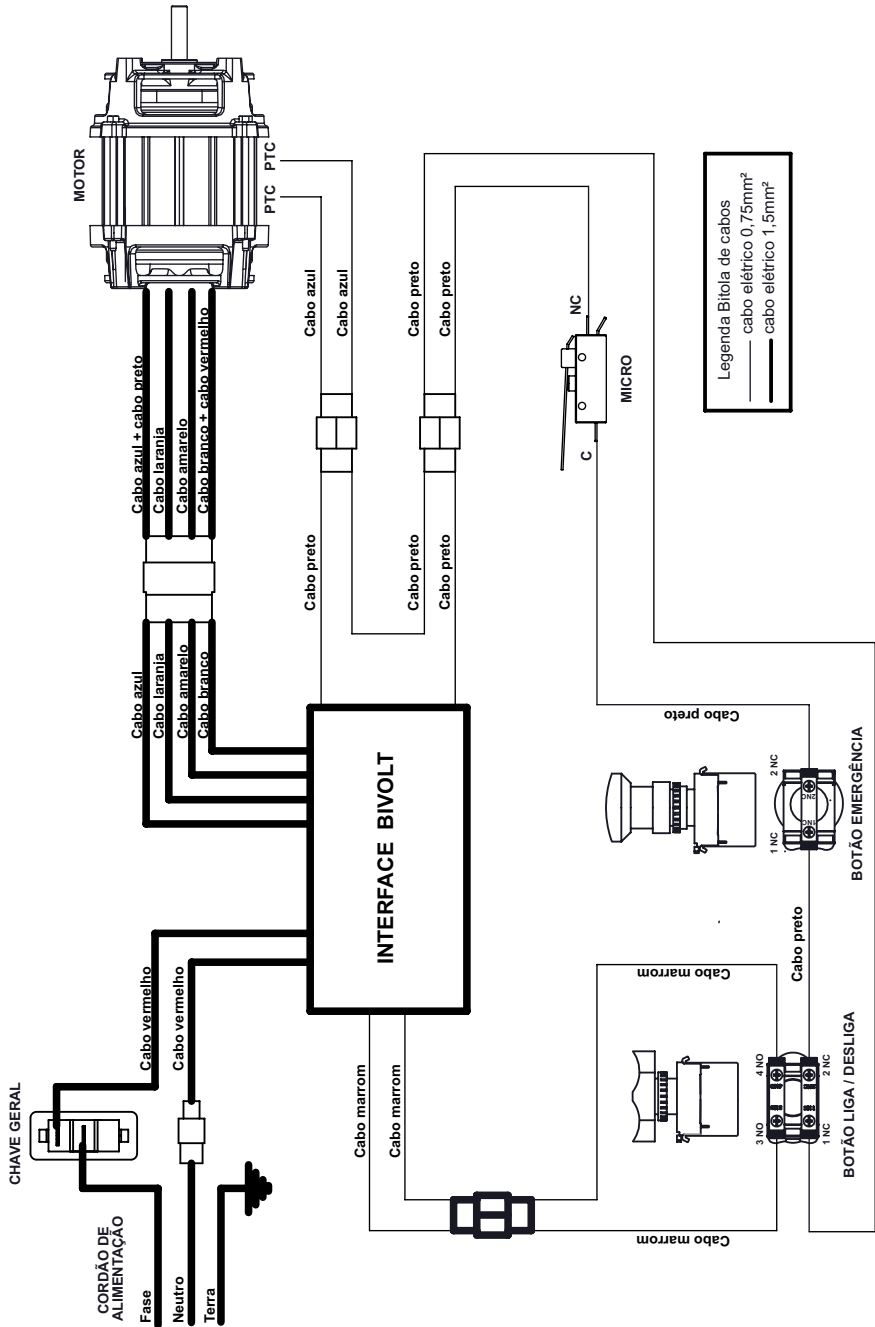
ITEM	DESCRIÇÃO	CZ-22/37	CZ-37 INOX
01	Prensa Cabo PG 13,5	71621	71621
02	Capa de Silicone p/ Botão Duplo	70601	70601
03	Botão Duplo	70711	70711
04	Chave Liga Desliga	03914	03914
05	Parafuso MQ C. Painela M4 X 12 ZB	13229	13229
06	Etiqueta Tensão Perigosa	71578	71578
07	Painel V6	22253	27409
08	Flange Botão AF3F	72363	72363
09	Bloco Contato NF	72242	72242
10	Bloco Contato NA	72243	72243
11	Interface de Segurança	72383	72751
12	Porca Sextavada M4 ZB	00760	00760
13	Eporca Sextavada M5 ZB	03276	03276
14	Arruela Pressão M5 ZB	14495	14495
15	Arruela Dentada Int. M5	71585	71585
16	Etiqueta Terra Proteção	71582	71582
17	Etiqueta Emergência	71584	71584
18	Etiqueta Equipotencialidade	71577	71577
19	Botão Emergência	70710	70710
20	Terminal Aperto	71575	71575
21	Parafuso Philips Cabeça Painela	71673	71673
22	Cabo INJ 3x2,5x1,5 HEPR NM287 Plug 90°	72391	72391
23	Terminal Femea 6,3 s/trava 2	15913G	15913G

CONJUNTO FOGAREIRO CZ-15



9	71623	Parafuso Plastic Cabeça Flangeada Philips 5x12 ZB	1
8	70033	Porca Sext 3/16"	1
7	70029	Parafuso C/Len 3/16" x 1/2" Philips	1
6	21751	Conjunto Fogareiro	1
5	20969	Fixador Injetor	1
4	17375	Porca 1/2" x 5 mm R. 1/8" BSP	2
3	14923	Injetor 1,0 1/8"x1/8"x 35 mm	1
2	10111	Regulador de Ar Quadrado	1
1	1401	Cotovelo c/ Rosca 1/8 NPT X1/8BSP EXT 2821	1
ITEM	CÓDIGO	Descrição	

ESQUEMA ELÉTRICO CZ-15/22/37 127-220V



LISTA DE REVISÕES

Revisão	Nº Série Inicial	Nº Série Final	CDA	Descrição
00	160221XXXXXX	160221XXXXXX	4144	Inclusão da CZ-37 inox.
01	170221XXXXXX	250221XXXXXX	4113	Substituição do código 10241 para 25815.
02	260221XXXXXX	150321XXXXXX	4209	Eliminado arame superior CZ-15.
03	160321XXXXXX	070422XXXXXX	4611	Item 32 cód:70161, era cód:00382. Pág04
04	080422XXXXXX	170624XXXXXX	XXXX	Atualizado lista de peças CZ-15
05	180624XXXXXX			

CZ - 15

CZ - 22

CZ - 37

G.PANIZ



ATENDIMENTO AO CONSUMIDOR

(0-XX-54) 2101 3400

0800-704-2366

www.gpaniz.com.br gpaniz@gpaniz.com.br

G.Paniz Indústria de Equipamentos para Alimentação Ltda.

Adolfo Randazzo, 2010 - CEP. 95046-800 - Caxias do Sul -RS

CNPJ 90.771.833/0001-49