

# Lista de peças

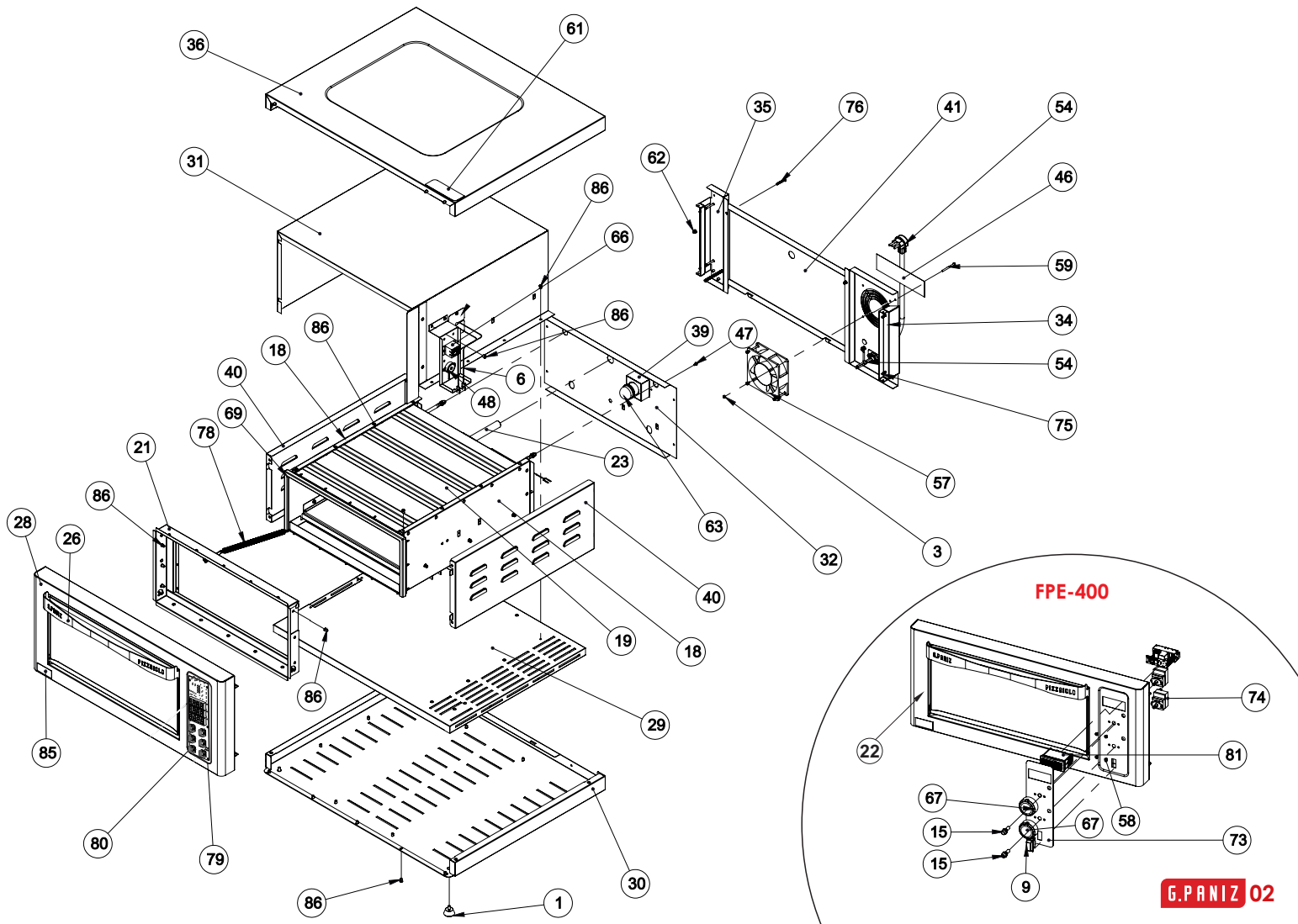
*Pizzaiolo*

---

Forno de pizza

**FPE-400**  
**FPE-400D**

**G.PANIZ**

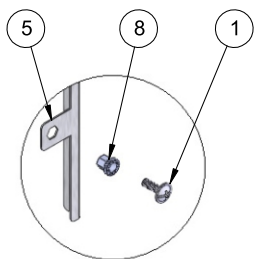


FPE-400

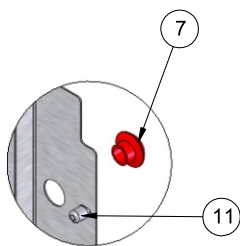
1	375	pé borracha	X	X
2	758	porca sextavada	X	X
3	760	porca cl5	X	X
4	769	arruela lisa	X	X
5	822	porca sextavada	X	X
6	2270	termopar	X	X
7	3276	porca sextavada m5	X	X
8	3663	etiqueta iso aprovado	X	X
9	3914	interruptor tecla unipolar	X	
10	0797g	arruela de pressão m4	X	X
11	14495	arruela pressão	X	X
12	15851	parafuso cabeça flangeada philips	X	X
13	16736	rebite roscado sextavado	X	X
14	16829	parafuso c/pan philips	X	X
15	17459	sinaleira verde (neon)	X	-
16	25890	fechamento lâmpada	X	X
17	27109	fixação prensa cabo	X	X
18	27287	cj estrutura interna inferior	X	X
19	27292	cj estrutura interna superior	X	X
20	27296	apoio estrutura interna	X	X
21	27297	cj moldura interna	X	X
22	27303	moldura frontal analógico	X	-
23	27304	cj chaminé	X	X
24	27307	cj dobradiça direita	X	X
25	27309	cj dobradiça esquerda	X	X
26	27310	cj porta completa	X	X
27	27316	articulador da porta	X	X
28	27317	moldura frontal digital	-	X
29	27318	fundo interno	X	X
30	27319	fundo externo	X	X
31	27320	fechamento interno	X	X
32	27321	fechamento interno traseiro	X	X
33	27322	isolador do painel	X	X
34	27323	coluna traseira direita	X	X
35	27324	coluna traseira esquerda	X	X
36	27325	teto externo	X	X
37	27326	fixador da pedra	X	X
38	27327	calha de limpeza	X	X
39	27328	isolador da lâmpada	X	X
40	27329	fechamento externo lateral	X	X
41	27330	fechamento externo traseiro	X	X
42	27331	batente fixador da mola	X	X
43	27332	fixador da mola	X	X
44	27333	estrutura quadro elétrico	X	X
45	27501	cj raspador	X	X
46	314	etiqueta voltagem 220v português	X	X

47	70234	parafuso aa c/pan	X	X
48	70752	sonoalarme buzzer	X	X
49	71575	terminal aperto	X	X
50	71577	etiqueta equipotencialidade	X	X
51	71578	etiqueta tensão perigosa	X	X
52	71582	etiqueta terra proteção	X	X
53	71585	arruela dentada	X	X
54	71601	cabo	X	X
55	71670	prensa cabo	X	X
56	71673	parafuso philips cabeça panela	X	X
57	72134	cooler	X	X
58	72300	paraf. Philips panela	X	-
59	72325	paraf. Fenda cruz. Cab. Panela	X	X
60	72624	etiqueta teste funcional	X	X
61	72880	etiqueta qr code	X	X
62	73285	rebite rosca sextavado	X	X
63	73450	soquete lâmpada	X	X
64	73460	parafuso aa cabeça panela	X	X
65	73501	parafuso sextavado	X	X
66	73502	relé	X	X
67	73578	manípulo	X	-
68	73663	calço isopor	X	X
69	73691	gaxeta da porta	X	X
70	73696	pedra	X	X
71	73697	resistência	X	X
72	73698	resistência	X	X
73	73699	adesivo painel analógico	X	-
74	73700	termostato	X	-
75	73701	parafuso cabeça flangeada philipis	X	X
76	73702	parafuso cabeça flangeada philipis	X	X
77	73703	parafuso philips cabeça panela	X	X
78	73704	mola da porta	X	X
79	74058	adesivo painel digital	-	X
80	74127	Placa eletrônica do controlador	-	X
81	73707	controlador timer	X	
82	73708	escova de limpeza	X	X
83	73710	termopar	-	X
84	73713	adesivo regulagem porta	X	X
86	9971	rebite pop	X	X

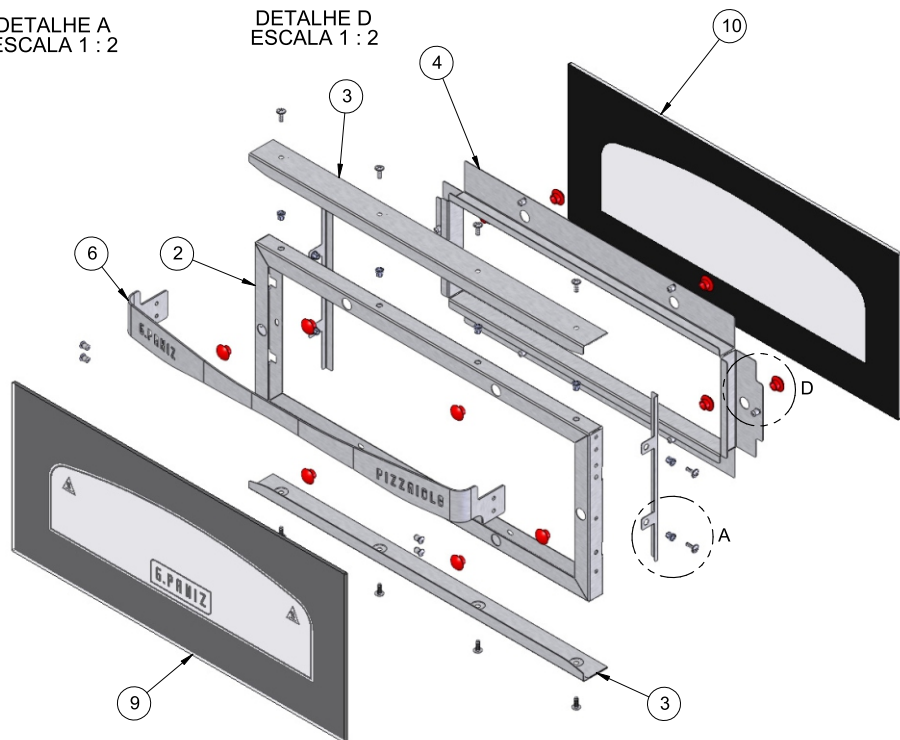
## Conjunto porta (27310)



DETALHE A  
ESCALA 1 : 2

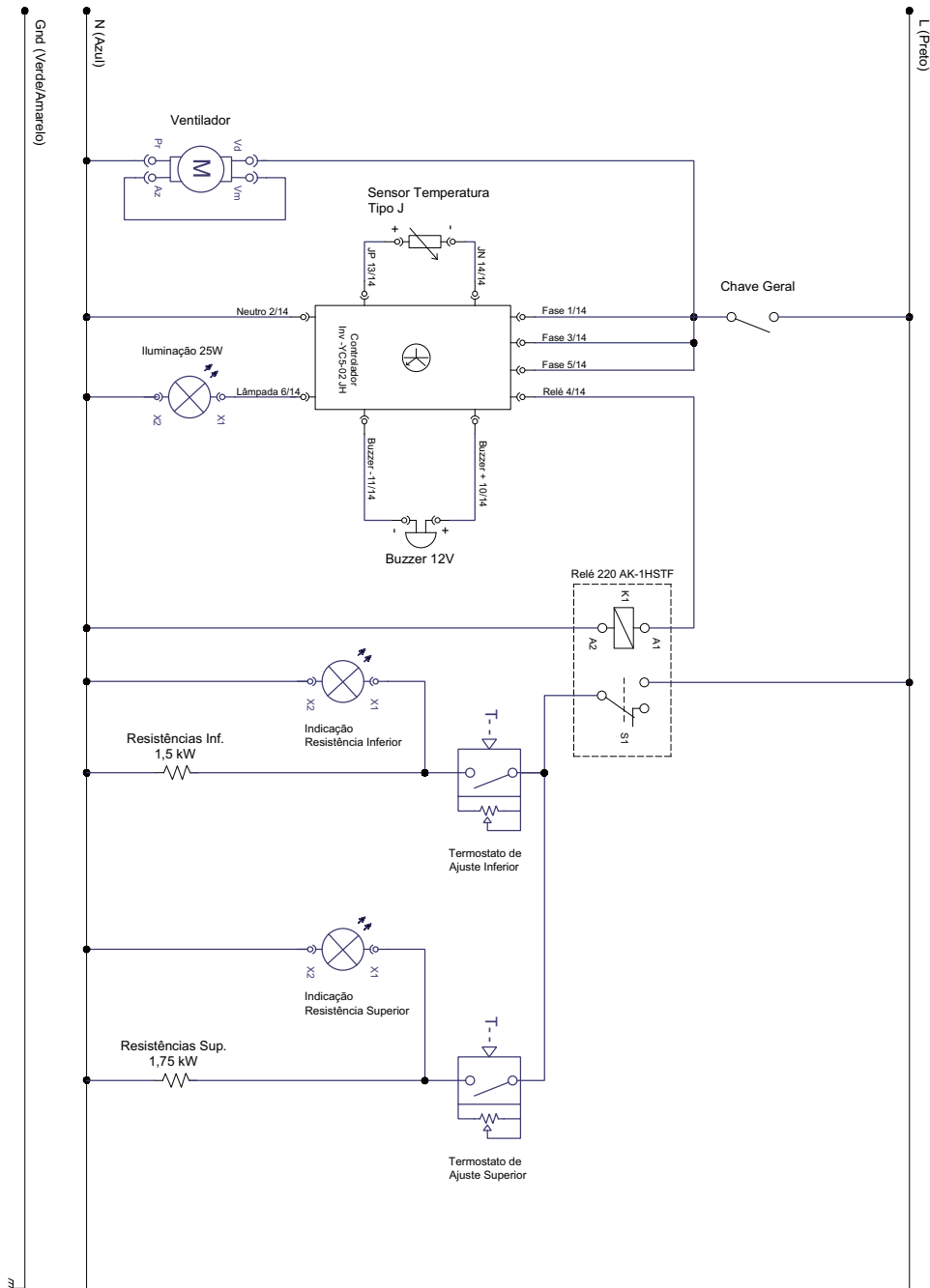


DETALHE D  
ESCALA 1 : 2

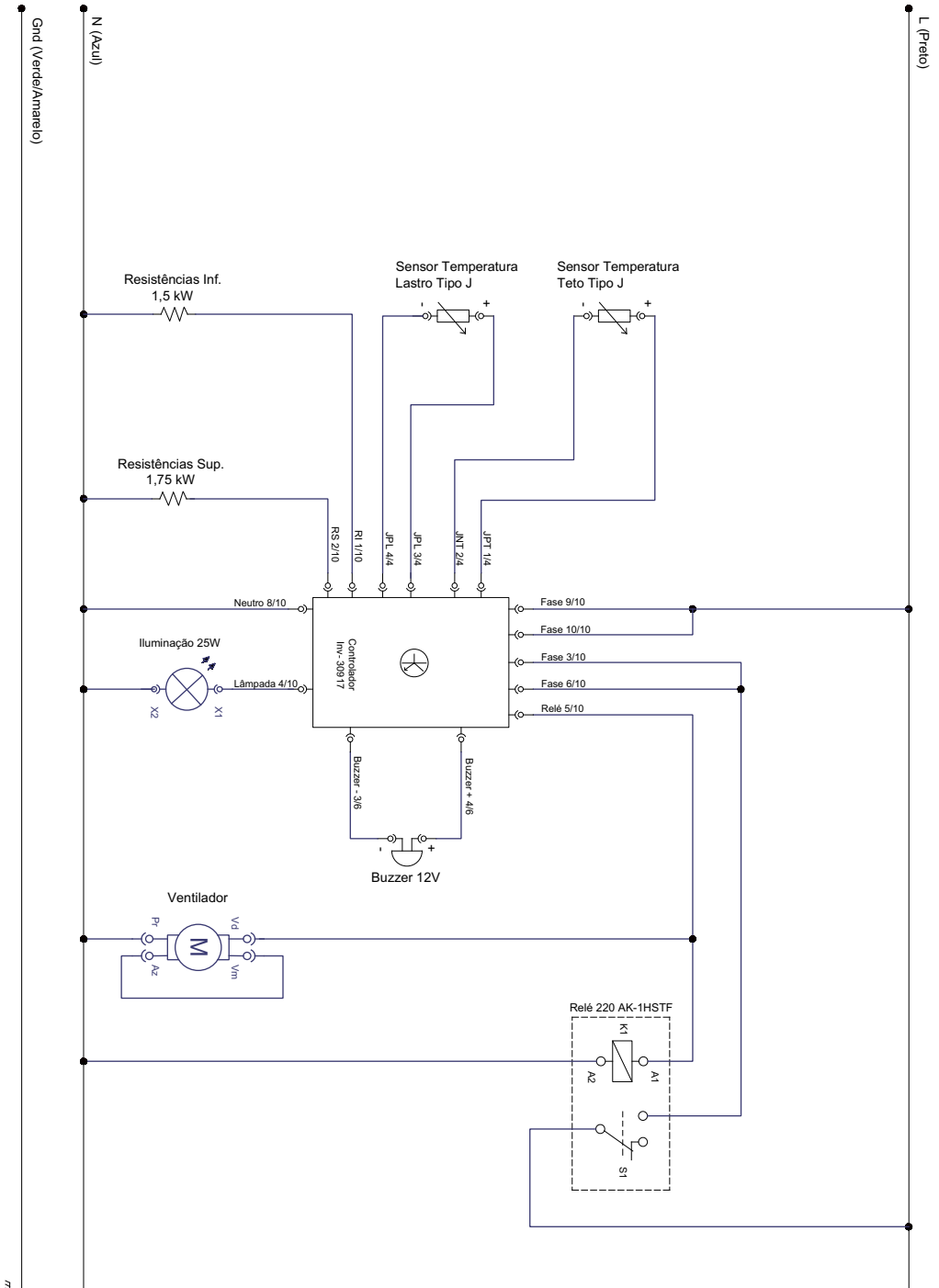


11	9971	Rebite Pop 4,1 x 10,2mm
10	73695	Vidro Interno da Porta
9	73694	Vidro Externo da Porta
8	73285	Rebite Rosca Sextavado M4 X 10 ZB
7	71593	Batente Silicone Porta Fornos
6	27315	Puxador da Porta
5	27314	Suporte Vidro Interno
4	27313	Acabamento Interno Porta
3	27312	Suporte Vidro Externo
2	27311	Estrutura Interna Porta
1	15851	Parafuso Cabeça Flangeada Philips M4 x 12 ZB
ITEM	CÓDIGO	Descrição

# ESQUEMA ELÉTRICO FORNO PIZZA ANALÓGICO MONOFÁSICO 220V



# ESQUEMA ELÉTRICO FORNO PIZZA DIGITAL MONOFÁSICO 220V



**Revisão N° série inicial N° série final CDA Descrição**

00	290321XXXXXX	290321XXXXXX	4189	Vista explodida.
01	300321XXXXXX	Atual	4403	Substituição do painel
02				
03				
04				
05				
07				
08				
09				
10				



R.01

**G.PANIZ**

**ATENDIMENTO AO CONSUMIDOR**  
**(0-XX-54) 2101-3400**  
**0800-704-2366**



[www.gpaniz.com.br](http://www.gpaniz.com.br)  
G.Paniz Indústria de Equipamentos para Alimentação Ltda.  
Rua Adolfo Randazzo, 2010 - Cx. Postal 8012 - CEP. 95046-800 - Caxias do Sul -RS  
CNPJ 90.771.833/0001-49