

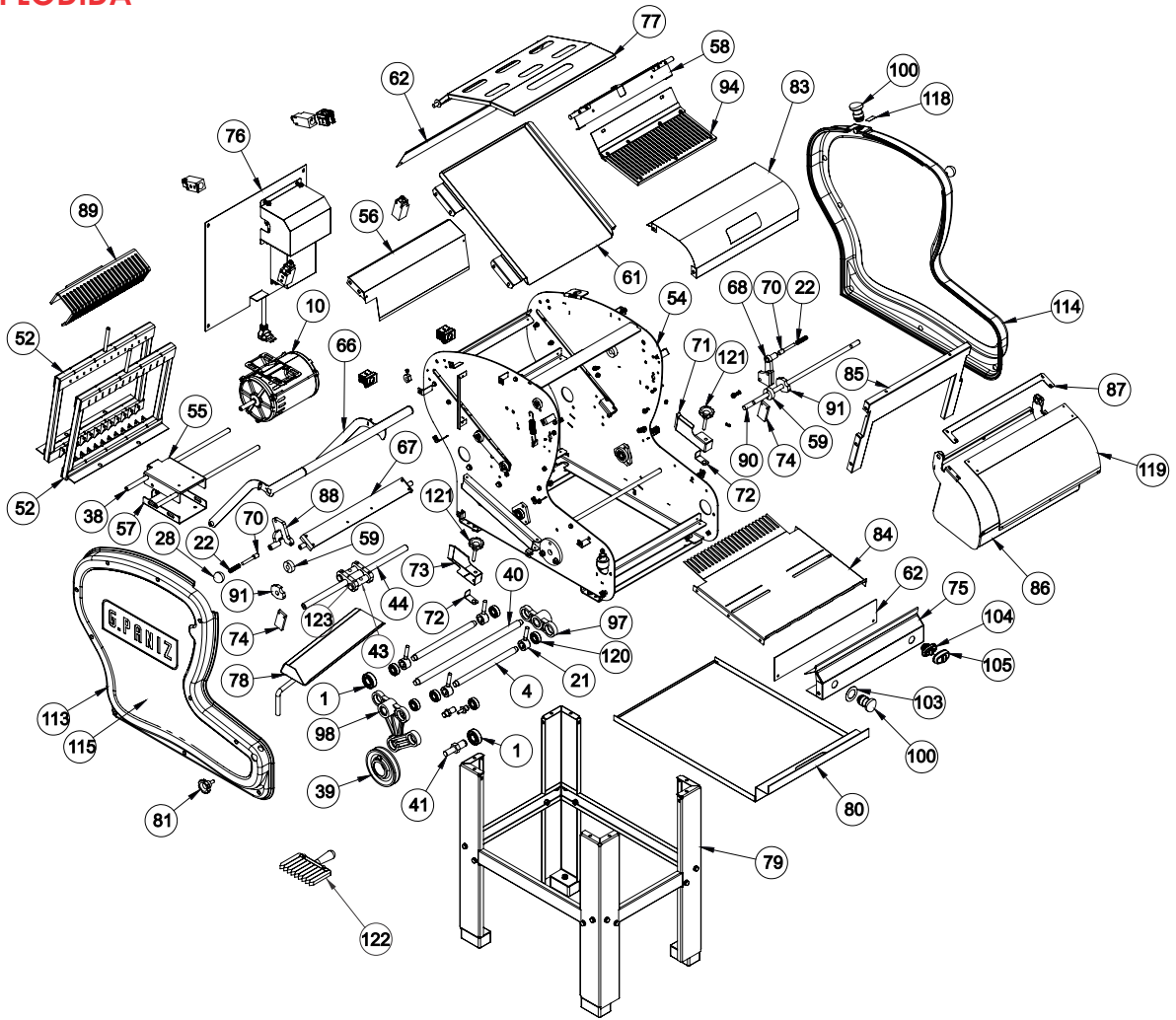
Lista de peças

FP 12G2
FP 14G2

Fatiadeira de Pão

G.PANIZ

VISTA EXPLODIDA



LISTA DE PEÇAS EPÓXI

Item	Descrição	Código	FP-12 220V	FP-14 220V	FP-12 127V	FP-14 127V
1	Rolamento 6204 2RS	20	2	2	2	2
2	Rolamento 6002 ZZ	22	2	2	2	2
3	Lâmina FP-12	184	28	24	28	24
4	Eixo Balancin Inferior	186	2	2	2	2
5	Parafuso Sextavado MA 08 x 16 mm	289	28	28	28	28
6	Etiqueta Voltagem 220V Português	314	1	1	-	-
7	Etiqueta Voltagem 127V Português	313	-	-	1	1
8	Arruela Lisa M6 ZB	326	59	59	59	58
9	Porca Sext M8 ZB	447G	21	21	21	21
10	Rolamento 0608 ZZ	657	2	2	2	2
11	Motor Mon 1/4CV 110/220V 4P 60HZ	679	1	1	1	1
12	Parafuso Sextavado M8x30 ZB	736	2	2	2	2
13	Parafuso Sextavado M6x20 ZB	743	36	36	36	36
14	Paraf. Allen S/Cabeça M8x8	749	2	6	2	6
15	Parafuso Sextavado M8 X 40	751	1	1	1	1
16	Porca Sextavada M6 ZB	758	22	22	22	22
17	Porca Sextavada M4 ZB	760	8	18	8	17
18	Abraçadeira Rosca Sem Fim 12-16	1002	2	2	2	2
19	Parafuso Allen S/C M5x6	1025	-	2	-	2
20	Mola Est Sup Resp CL 500x110x15 mm	1029	2	2	2	2
21	Etiqueta Logo Média	1150	1	1	1	1
22	Conj. Regulador Quadro	35503	4	4	4	4
23	Mola Pino Trava	1929	1	2	1	2
24	Paraf. Philips Panela M6 x 12	2170	8	8	8	8
25	Porca Sextavada M5 Autofrenante ZB	2267	4	4	4	4
26	Arruela Lisa M8	2529	55	55	55	55
27	Batente	2683	2	4	2	4
28	Parafuso Sextavado M8x35 ZB	3308	3	3	3	3
29	Manípulo Bola MDP 360 32 x M8	3461	1	2	1	2
30	Etiqueta ISO Aprovado	3663	1	1	1	1
31	Parafuso Fenda Cab. Cil. M4x25 ZB	3790	4	4	4	4
32	Parafuso C/CH MQ M6x20 Philips Est	4233	20	20	20	20

LISTA DE PEÇAS EPÓXI

Item	Descrição	Código	FP-12 220V	FP-14 220V	FP-12 127V	FP-14 127V
33	Acionador Micro Interno	4363	2	2	2	2
34	Arruela Nylon 2,00xF10xØ23mm	5649	2	2	2	2
35	Mancal Rolamento Ø32	5912	2	2	2	2
36	Haste Proteção de Segurança	5957	2	2	2	2
37	Eixo Acionador	7701	1	1	1	1
38	Eixo Menor Conduzido	7707	1	1	1	1
39	Eixo Espaçador	7708	3	3	3	3
40	Polia Movidá	7709	1	1	1	1
41	Eixo Central	7710	1	1	1	1
42	Eixo Condutor Balancin	7713	1	1	1	1
43	Suporte Polia Balancin	7723	2	2	2	2
44	Eixo Articulador Quadro	7731	2	2	2	2
45	Eixo Central Articulador FP12S	7735	1	1	1	1
46	Bucha Eixo Central	7739	2	2	2	2
47	Conj Quadro Dian/Tras FP-12	35642	2	-	2	-
48	Conjunto Articulador	7744	1	1	1	1
49	Parafuso Cabeça Chata Maq. M5X15 Philips ZB	14924	4	4	4	4
50	Rebite Roscado Sext. M8	16446	2	2	2	2
51	Rebite Roscado Sext. M6	16736	36	36	36	36
52	Parafuso C/Pan Philips M3x12	16829	6	6	6	6
53	Conj. Quadro Dian./Tras. Inox	35638	-	2	-	2
54	Polia motor	24155	1	1	1	1
55	Conjunto Estrutura	27521	1	1	1	1
56	Suporte Fixo Motor	27522	1	1	1	1
57	Defletor Motor Fatiadeira	27523	1	1	1	1
58	Conj. Mesa do Motor	27524	1	1	1	1
59	Base do Apoio	27528	1	1	1	1
60	Bucha Fixação Base Apoio	27530	2	4	2	4
61	Mesa de Saída FP-12	27531	1	-	1	-
62	Cj. Bandeja de Entrada	27534	1	1	1	1
63	Acabamento Traseiro	27535	2	2	2	2
64	Guia Inferior Carro	27536	-	2	-	2

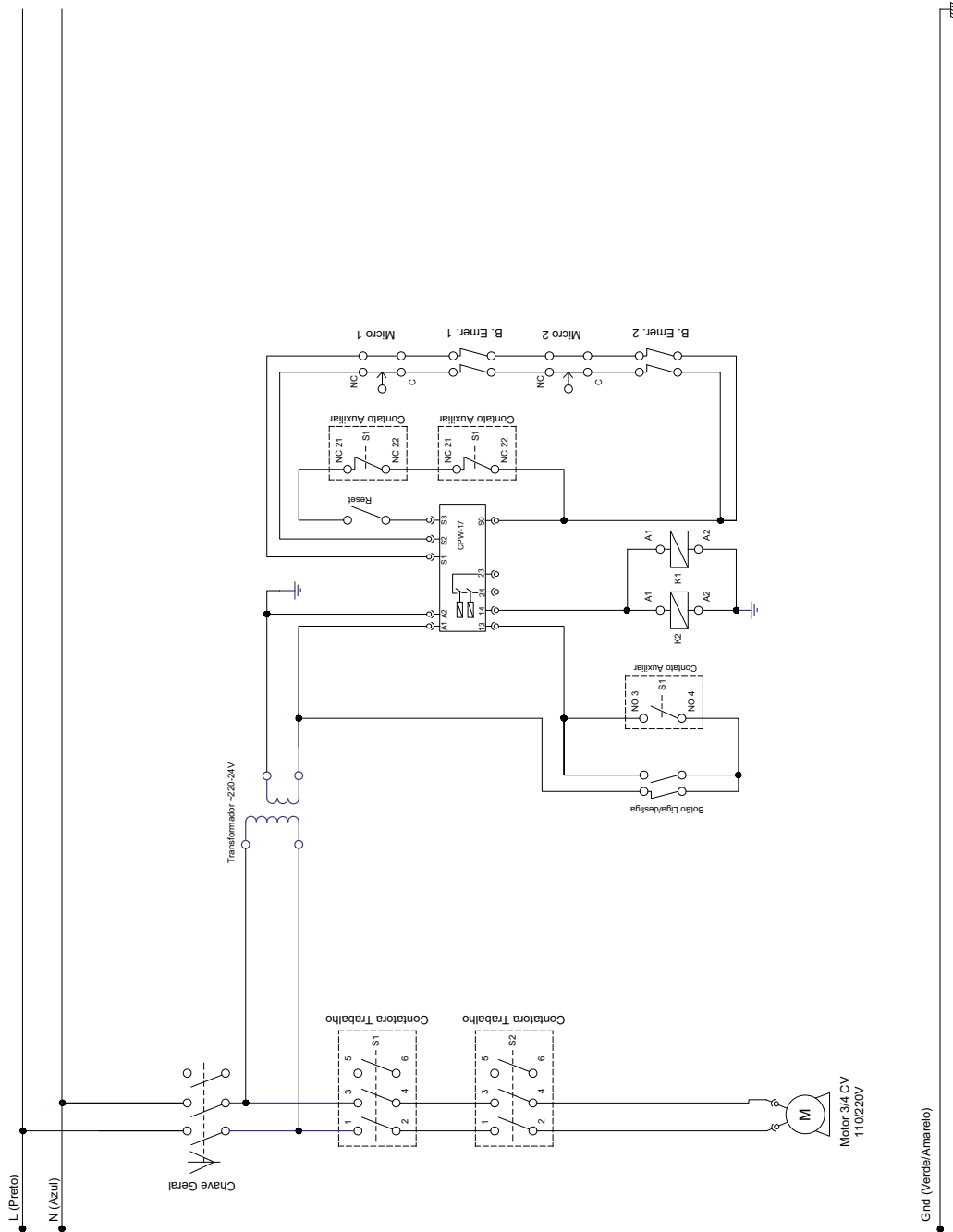
LISTA DE PEÇAS EPÓXI

Item	Descrição	Código	FP-12 220V	FP-14 220V	FP-12 127V	FP-14 127V
65	Guia Inferior Carro	27536	2	-	2	-
66	Condutor do Pão FP-12	27537	1	-	1	-
67	Guia Superior Carro	27538	2	2	2	2
68	Cj. Alavanca Inox	27543	1	1	1	1
69	Cj. Carro Empurrador	27546	1	1	1	1
70	Conj. Suporte Trava	27550	1	1	1	1
71	Capa do Rolamento	27551	2	2	2	2
72	Pino Trava	27553	1	2	1	2
73	Suporte Direito Pão	27554	1	1	1	1
74	Fixação Suporte Pão	27555	2	2	2	2
75	Suporte Esquerdo Pão	27557	1	1	1	1
76	Base Micro	27558	-	2	-	2
77	Conj. Painel Frontal	27561	1	1	1	1
78	Conj. Painel Elétrico	27565	-	1	-	1
79	Conj. Painel Elétrico	27565	1	-	1	-
80	Tampa Traseira	27566	1	1	1	1
81	Conj. Embalador Pão	27569	1	1	1	1
82	Conj. Cavalete	27572	1	1	1	1
83	Gaveta Inferior	27573	1	1	1	1
84	Manipulo Baquelite 45 x 20 x M8	27574	1	1	1	1
85	Fechamento Frontal FP-12	27575	1	-	1	-
86	Tampa Frontal	27576	1	1	1	1
87	Mesa de Saída FP-14	27584	-	1	-	1
88	Fechamento Frontal	27585	1	1	-	1
89	Conjunto Proteção Frontal	27587	-	1	-	1
90	Reforço Proteção Frontal	27589	-	1	-	1
91	Conj. Trava Proteção Frontal	27592	-	1	-	1
92	Condutor do Pão FP-14	27594	-	1	-	1
93	Eixo Proteção Frontal	27595	-	1	-	1
94	Base Suporte Trava Pino	27596	-	2	-	2
95	Reforço Inf. Proteção Frontal	28348	-	1	-	1

LISTA DE PEÇAS EPÓXI

Item	Descrição	Código	FP-12 220V	FP-14 220V	FP-12 127V	FP-14 127V
96	Conj. Bieleta e Rolamentos	28349	2	2	2	2
97	Conj. Guia Lâminas	28707	1	1	1	1
98	Pino Fim de Curso	30533	1	1	1	1
99	Biela Menor Injetada FP 12S	70461	1	1	1	1
100	Biela Maior Injetada FP 12S	70462	1	1	1	1
101	Biela Movimentador Injetada FP 12S	70463	1	1	1	1
102	Complemento Biela Movimentador INJ FP12S	70464	1	1	1	1
103	Botão de Emergência	70710	2	2	2	2
104	Paraf. Philips Cab. Pan. M4x30 ZA	70904	4	4	4	4
105	Paraf. Allen Cab. Chata M8x25	70994	6	6	6	6
106	Etiqueta Emergência	71584	1	1	1	1
107	Botão Triplo Liga/Reset/Desliga	72241	1	1	1	1
108	Capa Silicone Botão Triplo	72244	1	1	1	1
109	Paraf. Fenda Cruz. Cab. Panela M4x45mm ZB	72325	-	4	-	4
110	Etiqueta QR Code	72880	1	1	1	1
111	Parafuso Philips C/Chata M5x20mm ZB	72959	4	4	4	4
112	Etiqueta Brasil Pequeno	73570	1	1	1	1
113	Embalagem de Madeira FP-12 G2	73751	1	1	1	1
114	Paraf. Philips Cab. Pan. M4x8 Inox	73761	-	6	-	4
115	Mola Ø18 x 67 mm	73892	1	1	1	1
116	Fechamento Esquerdo	73894	1	1	1	1
117	Fechamento Direito	73895	1	1	1	1
118	Etiquetas Laterais FP-12 G2	73896	1	1	1	1
119	Etiquetas Laterais FP-12 G2	73896	1	1	1	1
120	Etiqueta Instruções FP-12 G2	73915	1	1	1	1
121	Etiqueta Emergência FP-12 G2	73916	1	1	1	1
122	Acrílico Proteção Frontal	73960	-	1	-	1
123	Rolamento 6202 2RS	80814	6	6	6	6
124	Manipulo 45 x 50 x M8	83560	2	2	2	2
125	Pente de Limpeza	31982	1	1	1	1
126	Articulador	07702	1	1	1	1

ESQUEMA ELÉTRICO FP-12S/14S 127V ou 220V MONOFÁSICA



Gnd (Verde/Amarelo)

LISTA DE REVISÕES MANUAL

Revisão	Nº Série Inicial	Nº Série Final	CDA	Descrição
00	190221XXXXXX	050321XXXXXX	4193	Vista explodida.
01	130421XXXXXX	131021XXXXXX	4419	Substituído item 27537, para 27707
02	141021XXXXXX	200722XXXXXX	4645	Acrescentado item 95, página 05.
03	210722XXXXXX	231024XXXXXX	5475	Alterado botão de emergencia.
04	241024XXXXXX	221025XXXXXX	-	-
05	131025XXXXXX		5847	Alterado códigos do conjunto balancin

R.05

G.PANIZ

ATENDIMENTO AO CONSUMIDOR
(0-XX-54) 2101-3400
0800-704-2366



gpaniz@gpaniz.com.br
G.Paniz Indústria de Equipamentos para Alimentação Ltda.
Rua Adolfo Randazzo, 2010 - Cx. Postal 8012 - CEP. 95046-800 - Caxias do Sul -RS
CNPJ 90.771.833/0001-49