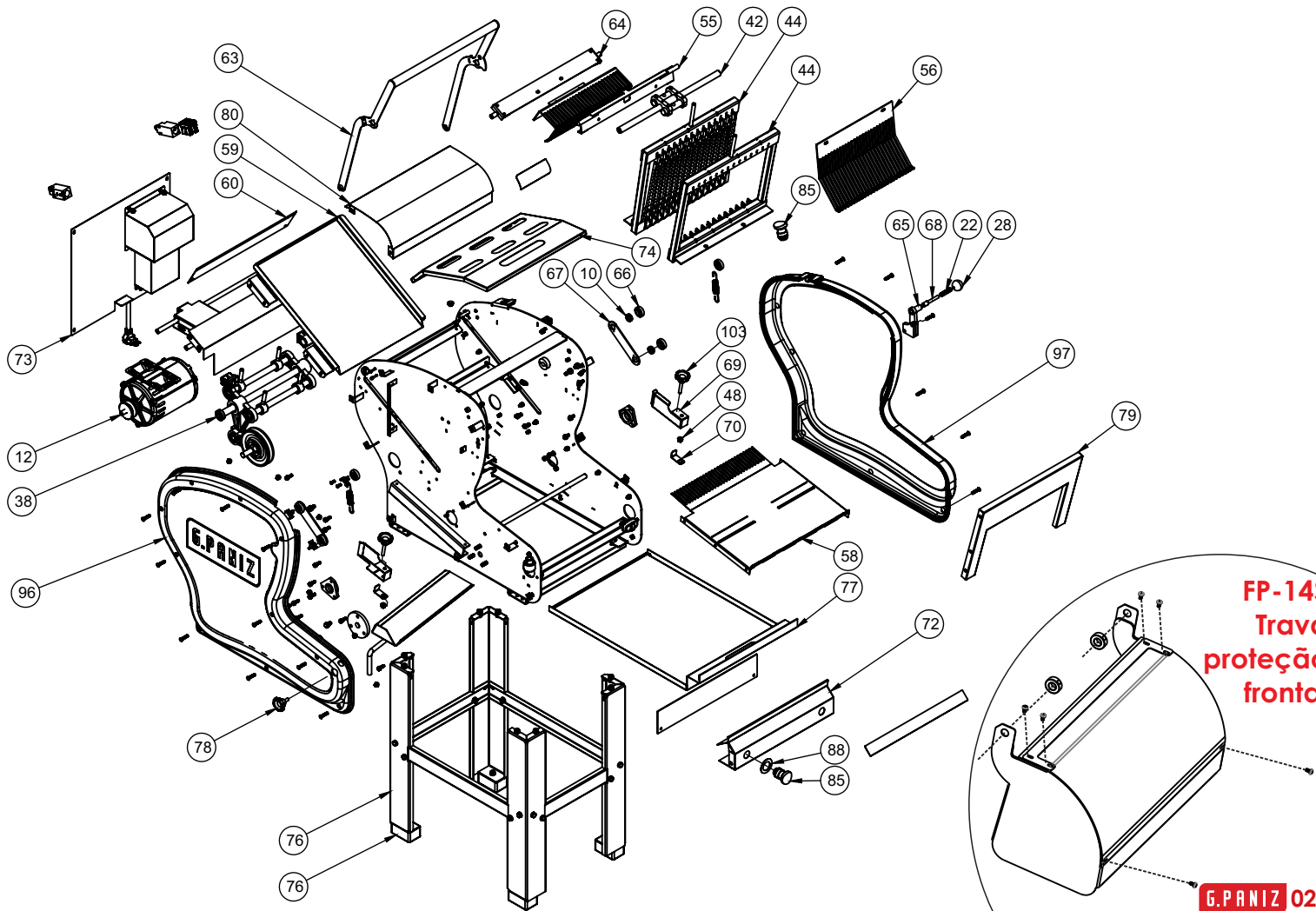


Lista de peças

FP-12S
FP-14S

Fatiadeiras de pão

G.PANIZ



FP-14S
Trava
proteção
frontal

G.PANIZ 02

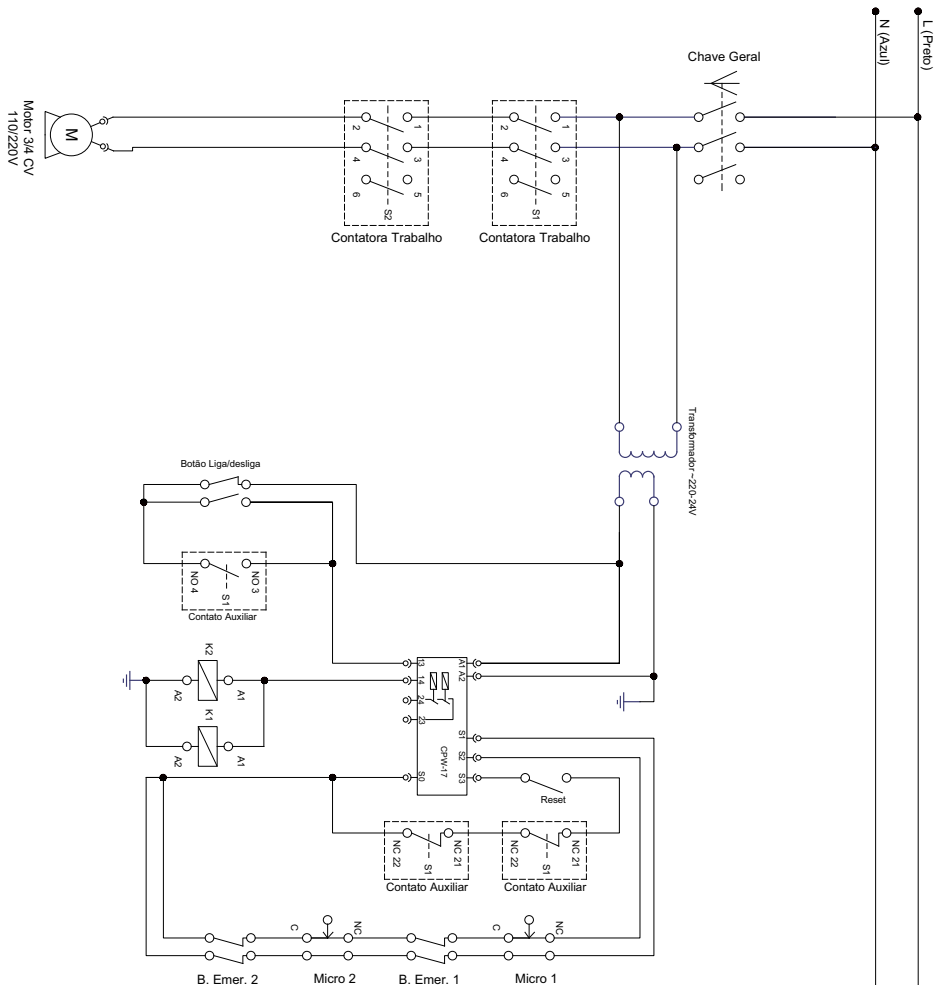
1	20	Rolamento 6204	X	X
2	22	Rolamento 6002	X	X
3	184	Lâmina	X	X
4	186	Eixo Balancin Inferior	X	X
5	289	Parafuso Sextavado	X	X
6	314	Etiqueta Voltagem 220V Português	X	X
7	326	Arruela Lisa	X	X
8	447G	Porca Sextavado	X	X
9	592	Parafuso	X	X
10	657	Rolamento	X	X
11	677	Parafuso Cabeça Panela	X	X
12	679	Motor	X	X
13	743	Parafuso Sextavado M	X	X
14	749	Parafuso Allen S/Cabeça	X	X
15	751	Parafuso Sextavado	X	X
16	758	Porca Sextavada	X	X
17	760	Porca Sextavada	X	X
18	1002	Abraçadeira Rosca Sem Fim	X	X
19	1025	Parafuso Allen	-	X
20	1029	Mola Est Sup Resp CL	X	X
21	1150	Etiqueta Logo Média	X	X
22	1545	Conj. Regulador Quadro	X	X
23	1929	Mola Pino Trava	X	X
24	2170	Paraf. Philips Panela	X	X
25	2267	Porca Sextavada M5 Autofrenante	X	X
26	2529	Arruela Lisa	X	X
27	2683	Batente	X	X
28	2958	Correia	X	X
29	3308	Parafuso Sextavado	X	X
30	3461	Manípulo Bola	X	X
31	3663	Etiqueta ISO Aprovado	X	X
32	3790	Parafuso Fenda	X	X
33	4363	Acionador Micro Interno	X	X
34	5912	Mancal Rolamento	X	X
35	5957	Haste Proteção de Segurança	X	X
36	7701	Eixo Acionador	X	X
37	7707	Eixo Menor Conduzido	X	X
38	7708	Eixo Espaçador	X	X
39	7709	Polia Movidã	X	X
40	7710	Eixo Central	X	X
41	7713	Eixo Condutor Balancin	X	X
42	7723	Suporte Polia Balancin	X	X
43	7731	Eixo Articulador Quadro	X	X
44	7735	Eixo Central Articulador	X	X

45	7739	Bucha Eixo Central	X	X
46	7741	Conj Quadro Diam Tras	X	-
47	7744	Conjunto Articulador	X	X
48	14924	Parafuso Cabeça Chata	X	X
49	16446	Rebite Roscado Sextavado	X	X
50	16736	Rebite Roscado Sextavado	X	X
51	16829	Parafuso C/Pan Philips	X	X
52	21612	Conj. Quadro Dian./Tras. Inox	-	X
53	24155	Polia motor	X	X
54	27521	Conjunto Estrutura	X	X
55	27522	Suporte Fixo Motor	X	X
56	27523	Defletor Motor Fatiadeira	X	X
57	27524	Conj. Mesa do Motor	X	X
58	27528	Base do Apoio	X	X
59	27529	Tensionador Superior	X	-
60	27530	Bucha Fixação Base Apoio	X	X
61	27531	Mesa de Saída	X	-
62	27534	Cj. Bandeja de Entrada	X	X
63	27535	Acabamento Traseiro	X	X
64	27537	Condutor do Pão	X	-
65	27538	Guia Superior Carro	X	X
66	27543	Cj. Alavanca Inox	X	X
67	27546	Cj. Carro Empurrador	X	X
68	27550	Conj. Suporte Trava	X	X
69	27551	Capa do Rolamento	X	X
70	27552	Bieleta da Alavanca	X	X
71	27553	Pino Trava	X	X
72	27554	Suporte Direito Pão	X	X
73	27555	Fixação Suporte Pão	X	X
74	27557	Suporte Esquerdo Pão	X	X
75	27558	Base Micro	-	X
76	27561	Conj. Painel Frontal	X	X
77	27565	Conj. Painel Elétrico	X	X
78	27566	Tampa Traseira	X	X
79	27569	Conj. Embalador Pão	X	X
80	27572	Conj. Cavalete	X	X
81	27573	Gaveta Inferior	X	X
82	27574	Manipulo Baquelite	X	X
83	27575	Fechamento Frontal	X	-
84	27576	Tampa Frontal	X	X
85	27582	Kit Parafusos Máquina	X	X
86	27584	Mesa de Saída	-	X
87	27585	Fechamento Frontal	-	X
88	27587	Conjunto Proteção Frontal	-	X

89	27589	Reforço Proteção Frontal	-	X
90	27592	Conj. Trava Proteção Frontal	-	X
91	27594	Condutor do Pão	-	X
92	27595	Eixo Proteção Frontal	-	X
93	27596	Base Suporte Trava Pino	-	X
94	27867	Tensionador Superior	-	X
95	70461	Biela Menor Injetada	X	X
96	70462	Biela Maior Injetada	X	X
97	70463	Biela Movimentador Injetada	X	X
98	70464	Complemento Biela Movimentador INJ	X	X
99	70710	Botão de Emergência	X	X
100	70904	Paraf. Philips Cab. Pan.	X	X
101	71377	Parafuso Philips	X	X
102	71584	Etiqueta Emergência	X	X
103	72241	Botão Triplo Liga/Reset/Desliga	X	X
104	72244	Capa Silicone Botão Triplo	X	X
105	72325	Paraf. Fenda Cruz. Cab. Painel	-	X
106	72880	Etiqueta QR Code	X	X
107	72959	Parafuso Philips C/Chata	X	X
108	73570	Etiqueta Brasil Pequeno	X	X
109	73751	Embalagem de Madeira	X	X
110	73761	Paraf. Philips Cab. Pan.	-	X
111	73889	Chicote Elétrico	X	-
112	73892	Mola	X	X
113	73893	Feltro Adesivo 3 metros	X	X
114	73894	Fechamento Esquerdo	X	X
115	73895	Fechamento Direito	X	X
116	73896	Etiquetas Laterais	X	X
118	73915	Etiqueta Instruções	X	X
119	73916	Etiqueta Emergência	X	X
120	73925	Chicote Elétrico	-	X
121	73960	Acrilico Proteção Frontal	-	X
122	80814	Rolamento	X	X
123	83560	Manipulo	X	X

ESQUEMA ELÉTRICO FP-12/14 127V ou 220V MONOFÁSICA

Gndt (Verde/Amarelo)



N (Azul)

L (Azul)

Revisão N° série inicial N° série final CDA Descrição

Revisão	N° série inicial	N° série final	CDA	Descrição
00	190221XXXXXX	050321XXXXXX	4193	Vista explodida.
01	130421XXXXXX			
02				
03				
04				
05				
07				
08				
09				
10				

R.00

G.PANIZ

ATENDIMENTO AO CONSUMIDOR
(0-XX-54) 2101-3400
0800-704-2366



gpaniz@gpaniz.com.br
G.Paniz Indústria de Equipamentos para Alimentação Ltda.
Rua Adolfo Randazzo, 2010 - Cx. Postal 8012 - CEP. 95046-800 - Caxias do Sul -RS
CNPJ 90.771.833/0001-49