

# Lista de Peças

CLP 600 G2  
CSP 600 G2

---

Cilindro

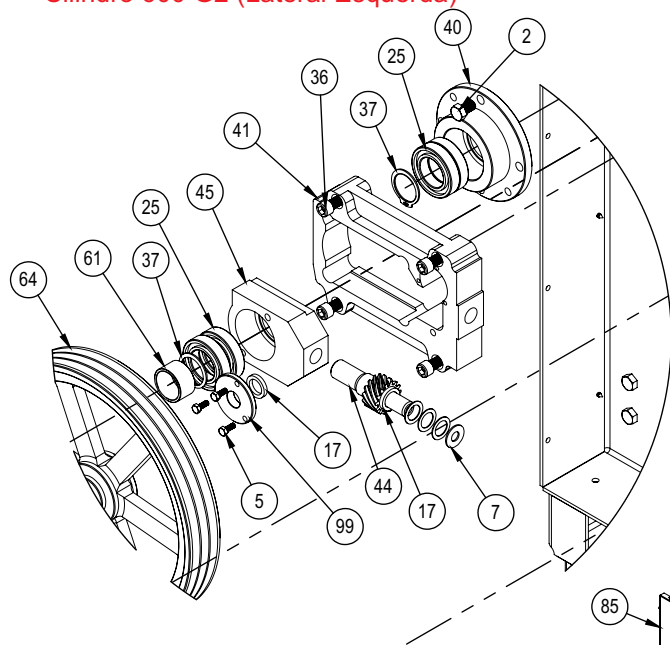
**G.PANIZ**

 [@grupogpaniz](https://www.instagram.com/grupogpaniz)

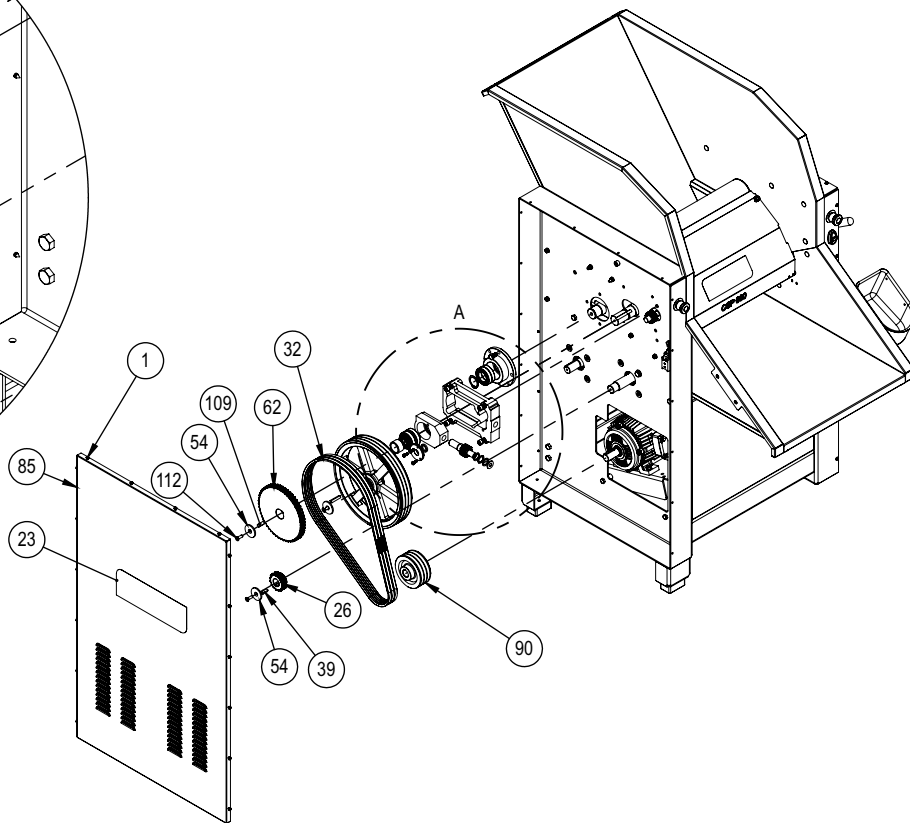
 [gpaniz.equipamentos](https://www.facebook.com/gpaniz.equipamentos)

 [G.Paniz Ind. de Equip. p/ Alim. LTDA](https://www.youtube.com/G.Paniz%20Ind.%20de%20Equip.%20p%2F%20Alim.%20LTDA)

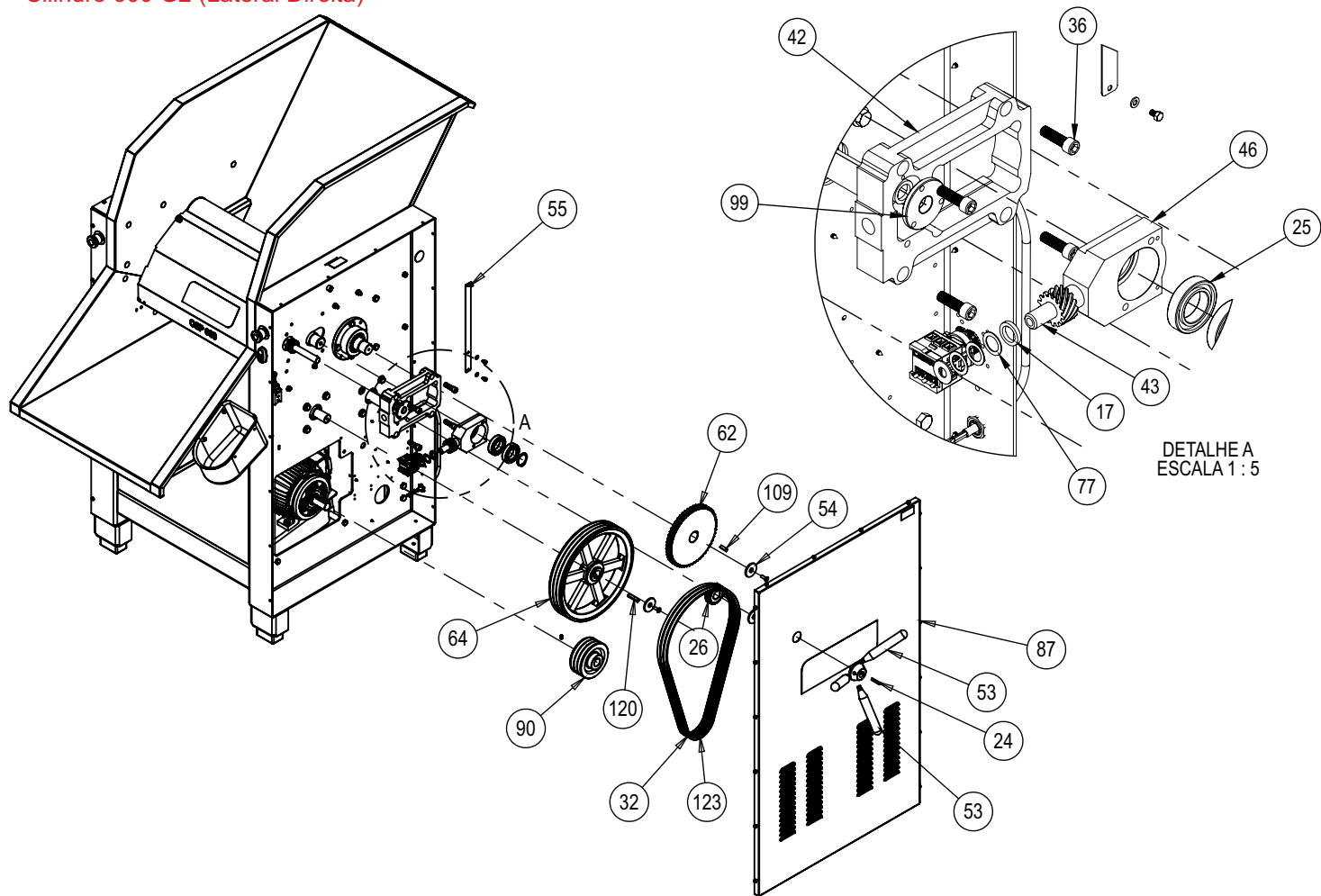
# Cilindro 600 G2 (Lateral Esquerda)



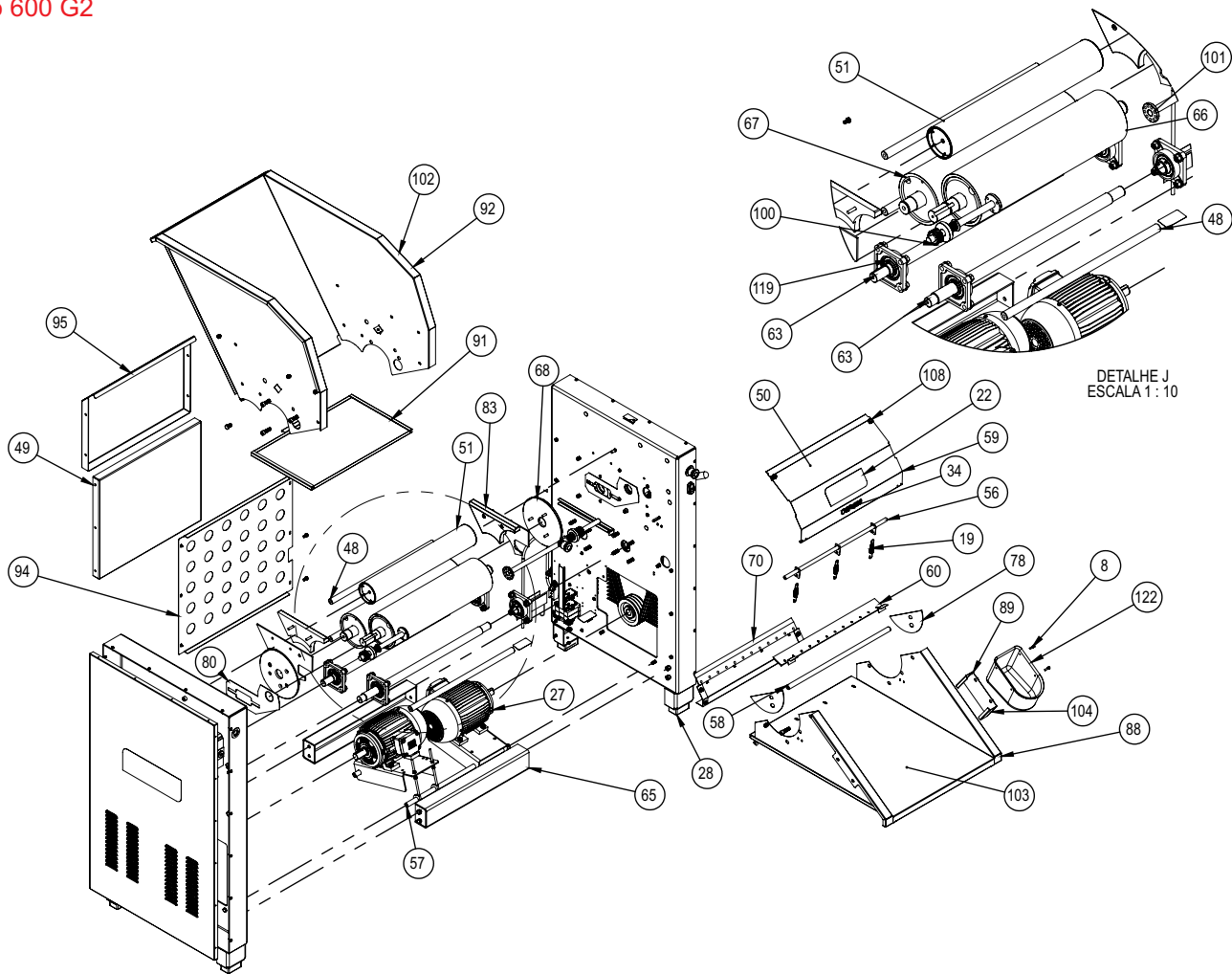
DETALHE A  
ESCALA 1 : 5



# Cilindro 600 G2 (Lateral Direita)



# Cilindro 600 G2

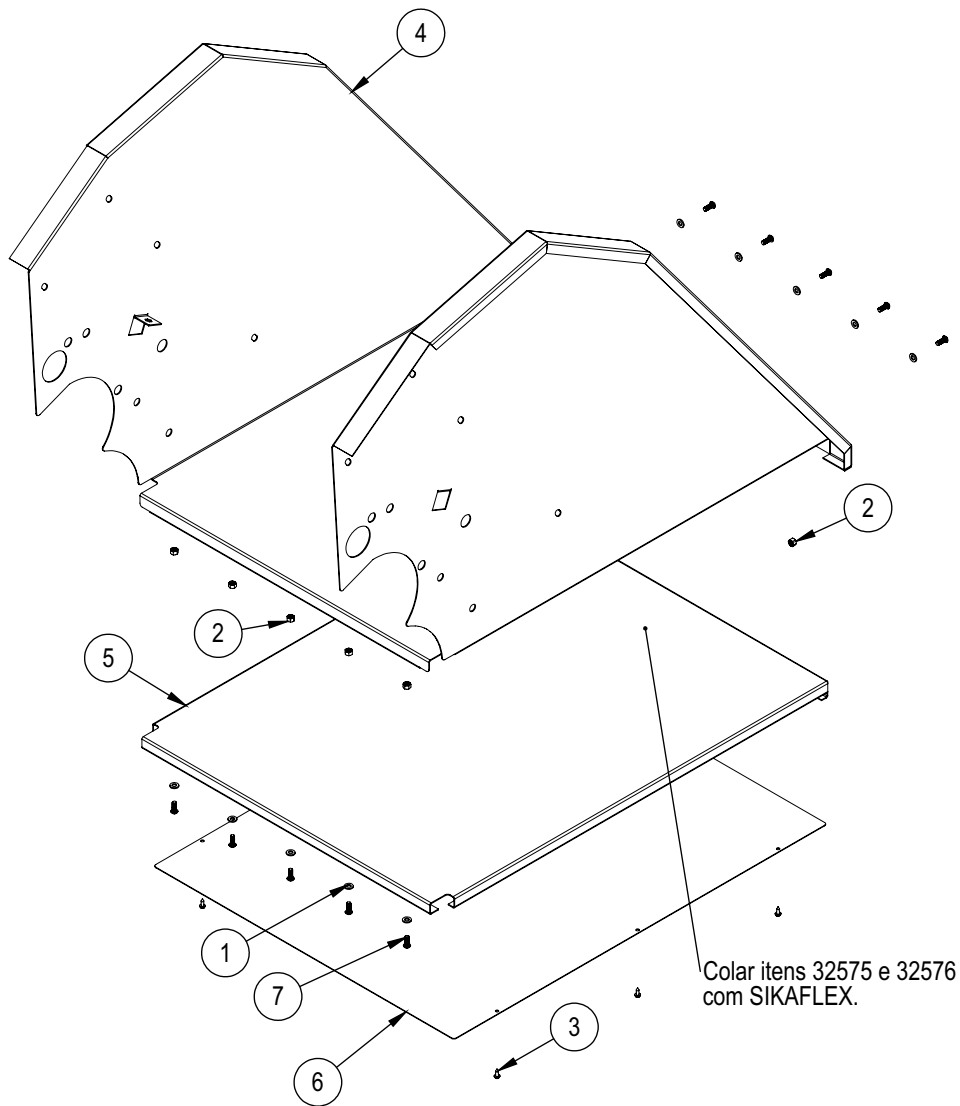








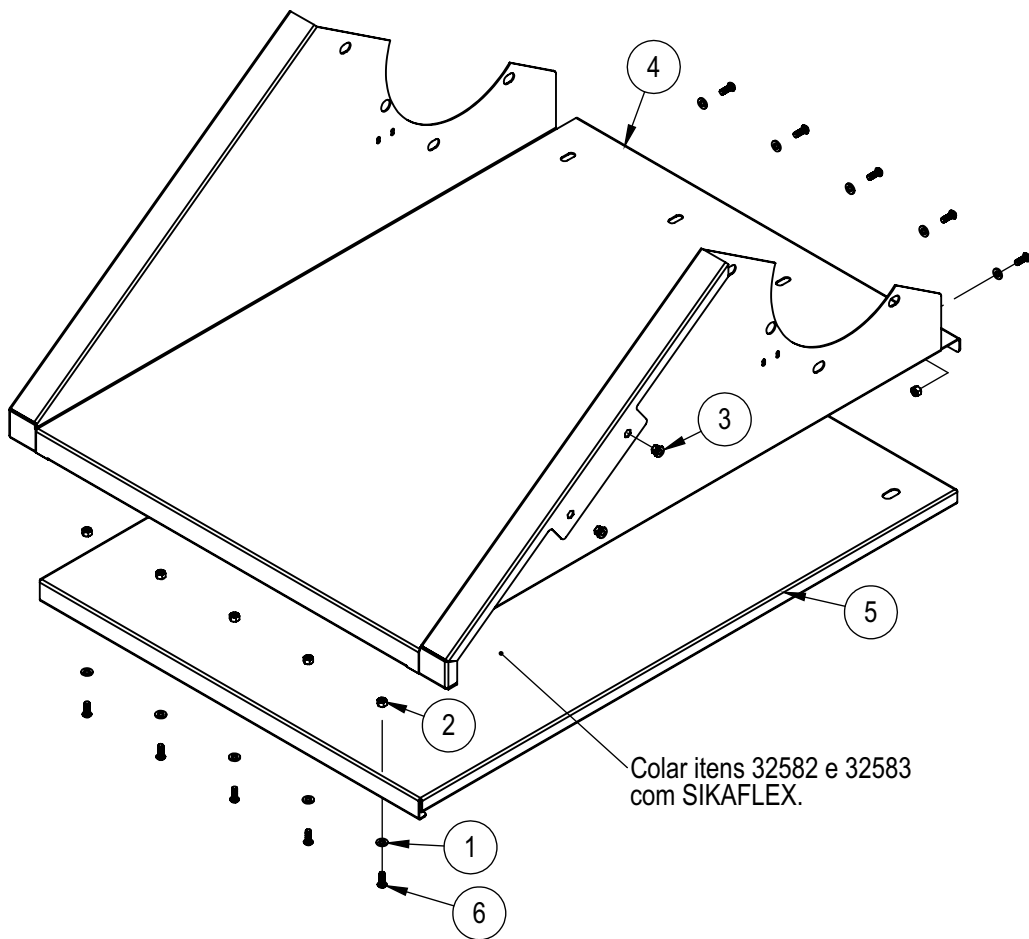
# Conjunto Band. Sup. Epoxi Mont. CSP-600G2 (33297)



7	71529	Parafuso Sext Int C/Abaulada M6x16 ZB	10
6	32668	Fech. Traseiro Bandeja Epoxi	1
5	32576	Conj. Base Superior	1
4	32575	Conj. Bandeja Superior	1
3	02709	Parafuso ponta broca ASPB 4,2X13mm ZB	8
2	00758	Porca Sextavada M6 ZB	10
1	00326	Arruela Lisa M6 ZB	10
IT	CÓDIGO	Descrição	QT.



# Conjunto Band. Sup. Epoxi Mont. CSP-600G2 (33298)



6	71529	Parafuso Sext Int C/Abaulada M6x16 ZB	10
5	32583	Conj. Base Inferior	1
4	32582	Conj. Bandeja Inferior	1
3	16736G	Rebite Sextavado M6X16mm ZB	4
2	00758	Porca Sextavada M6 ZB	10
1	00326	Arruela Lisa M6 ZB	10
IT	CÓDIGO	Descrição	QT.

## LISTA DE REVISÕES DO MANUAL

<b>Revisão</b>	<b>Nº série inicial</b>	<b>Nº série final</b>	<b>CDA</b>	<b>Descrição</b>
00	220224XXXXXX	080424XXXXXX	5310	Desenvolvimento .
01	090424XXXXXX	020924XXXXXX	5314	Atualizado Descrições.
02	030924XXXXXX	151024XXXXXX		Acrescentado montagem na vista de peças
03	161024XXXXXX		5368	Acrescentado listas com quantidade e configurações possíveis de peças para cada modelo.

**CLP 600 G2**  
**CSP 600 G2**



**ATENDIMENTO AO CONSUMIDOR**  
**(0-XX-54) 2101 3400**  
**0800-704-2366**

[www.gpaniz.com.br](http://www.gpaniz.com.br) [gpaniz@gpaniz.com.br](mailto:gpaniz@gpaniz.com.br)

*Gpaniz Indústria de Equipamentos para Alimentação Ltda.*

Adolfo Randazzo, 2010 - CEP. 95046-800 - Caxias do Sul -RS

CNPJ 90.771.833/0001-49