

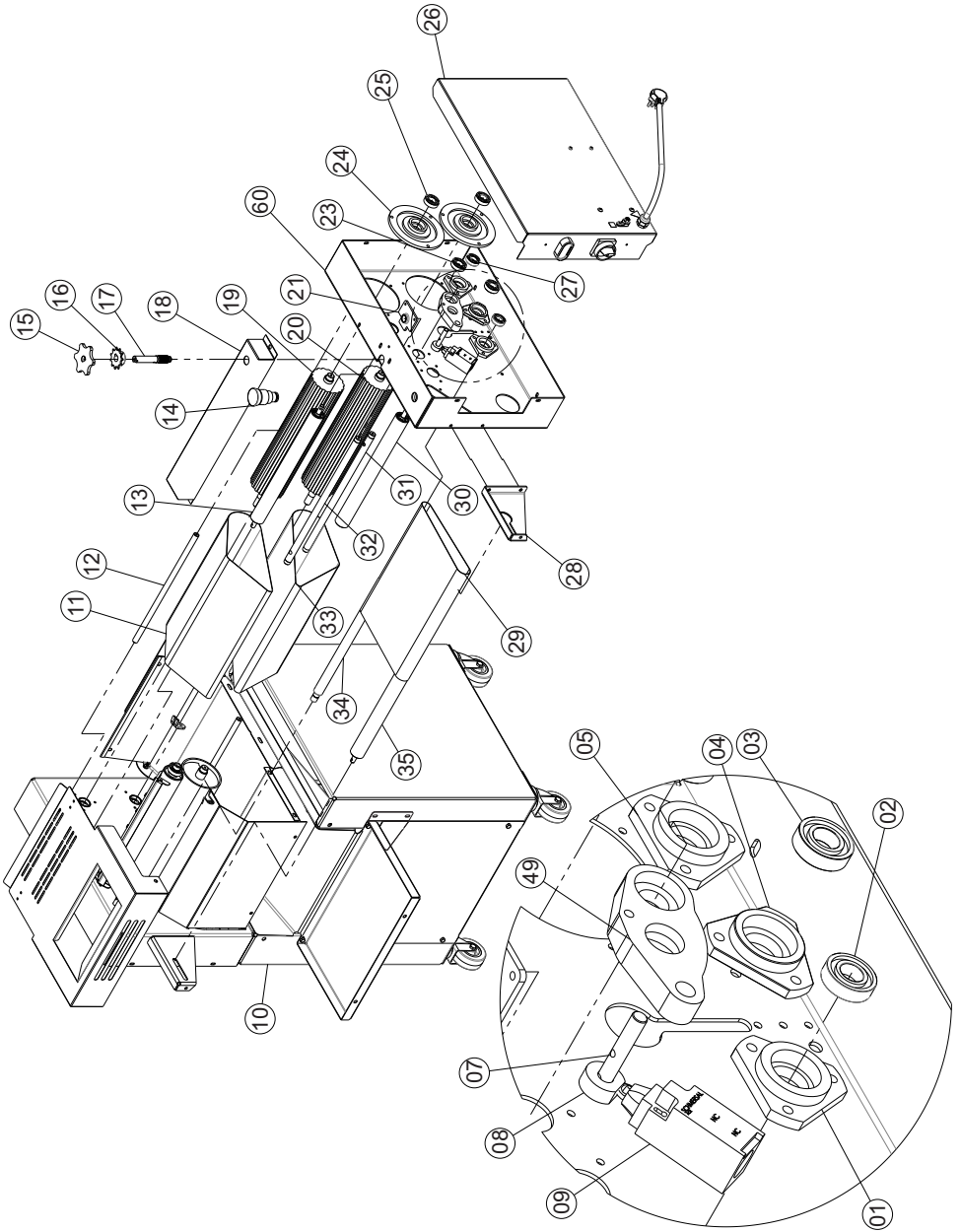
Lista de peças

Modeladoras de pães

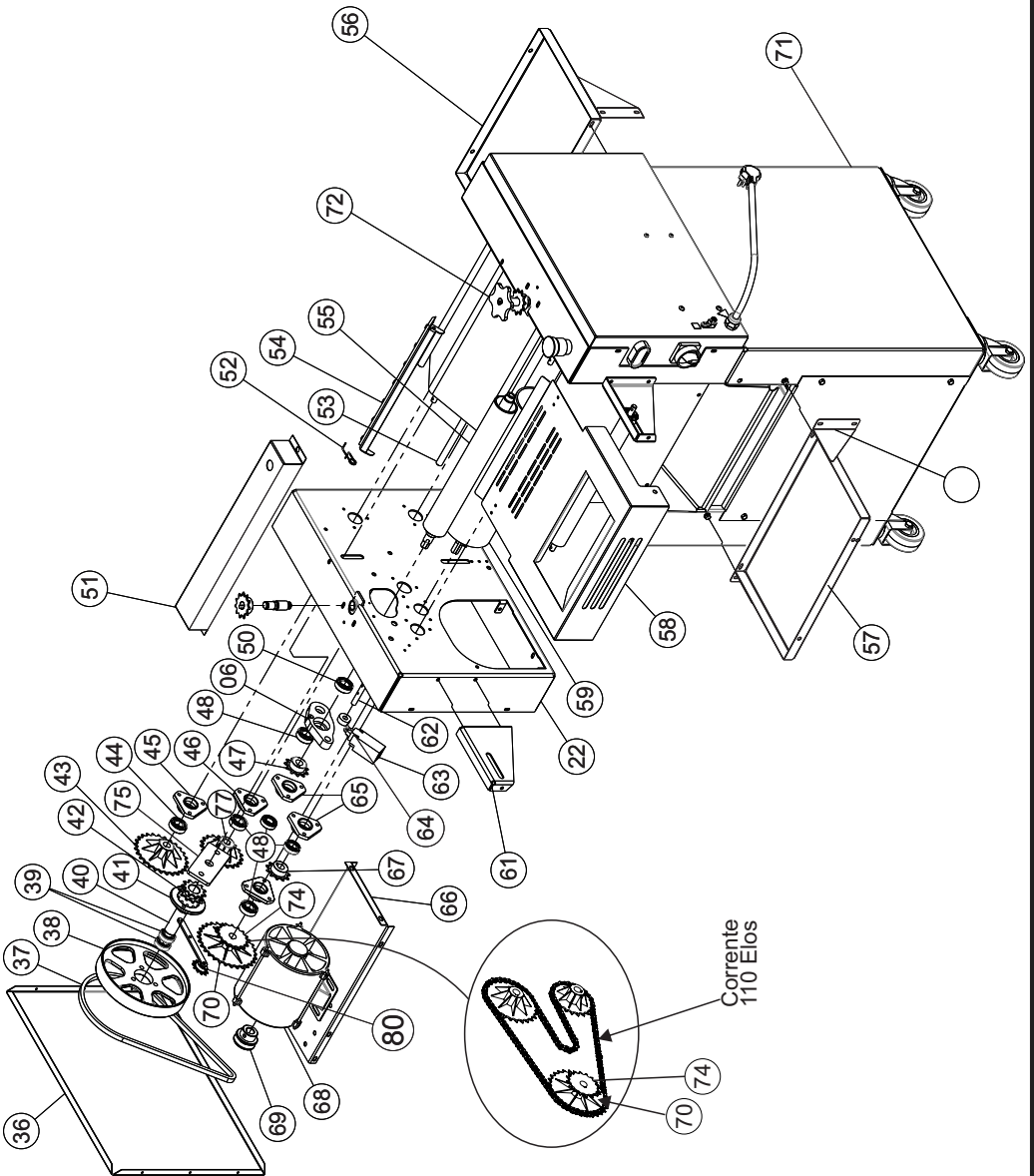
MPS-250
MPS-350
MPS-500

G.PANIZ

VISTA EXPLODIDA



VISTA EXPLODIDA



CATÁLOGO DE PEÇAS MPS

| ITEM | DESCRIÇÃO | MPS-250 | MPS-350 | MPS-500 |
|------|-----------------------------------|---------|---------|---------|
| 01 | Mancal Rolamento Ø32 | 05912 | 05912 | 05912 |
| 02 | Rolamento 6002 ZZ | 00022 | 00022 | 00022 |
| 03 | Rolamento 6003 ZZ | 00590 | 00590 | 00590 |
| 04 | Mancal Rolamento | 05910 | 05910 | 05910 |
| 05 | Mancal Rolamento Ø 32 | 05912 | 05912 | 05912 |
| 06 | Mancal Esquerdo | 05908 | 05908 | 05908 |
| 07 | Haste Proteção de Segurança | 05968 | 05968 | 05968 |
| 08 | Acionador Micro Interruptor | 04363 | 04363 | 04363 |
| 09 | Chave Fim de Curso Schmersal | 70704 | 70704 | 70704 |
| 10 | Conjunto Pedestal | - | 05920 | 06923 |
| 11 | Conjunto Feltro | 02693 | 00520 | 00521 |
| 12 | Haste Fixação Laterais | 04822 | 00705 | 01113 |
| 13 | Conjunto Superior | 06808 | 05952 | 06810 |
| 14 | Botão de Emergência | 70710 | 70710 | 70710 |
| 15 | Manípulo | 05956 | 05956 | 05956 |
| 16 | Engrenagem Din 8187 Z11 | 05962 | 05962 | 05962 |
| 17 | Eixo Abertura Direito | 05936 | 05936 | 05936 |
| 18 | Proteção Corrente Abertura | 06813 | 05913 | 06913 |
| 19 | Conjunto Cilindro de Arraste | 06817 | 05917 | 06917 |
| 20 | Conjunto Cilindro de Arraste | 06817 | 05917 | 06917 |
| 21 | Conjunto Chapa Esticador Corrente | 05947 | 05947 | 05947 |
| 22 | Lateral Direita | 05904 | 05904 | 05904 |
| 23 | Rolamento 6003 ZZ | 00590 | 00590 | 00590 |
| 24 | Mancal Maior | 05911 | 05911 | 05911 |
| 25 | Rolamento 6003 ZZ | 00590 | 00590 | 00590 |
| 26 | Conjunto Fechamento Lateral | 05928 | 05928 | 05928 |
| 27 | Rolamento 6002 ZZ | 00022 | 00022 | 00022 |
| 28 | Suporte Direita | 05902 | 05902 | 05902 |
| 29 | Conjunto Feltro | 02693 | 00520 | 00521 |
| 30 | Conjunto Inferior | 06809 | 05958 | 06811 |
| 31 | Eixo Distanciador Central | 06845 | 05945 | 06945 |
| 32 | Eixo Balancin | 06816 | 05916 | 06916 |
| 33 | Conjunto Feltro | 02693 | 00520 | 00521 |
| 34 | Eixo Alimentador | 06819 | 05919 | 06919 |
| 35 | Conjunto Superior | 06808 | 05952 | 06810 |
| 36 | Fechamento Lateral | 05906 | 05906 | 05906 |
| 37 | Correia | 03510 | 03510 | 03510 |
| 38 | Polia Nylon | 04308 | 04308 | 04308 |
| 39 | Rolamento 6002 | 00022 | 00022 | 00022 |
| 40 | Conjunto Eixo Mancal | 05926 | 05926 | 05926 |
| 41 | Conjunto Fixação Polia | 05950 | 05950 | 05950 |
| 42 | Conjunto Fixação Polia | 05950 | 05950 | 05950 |
| 43 | Engrenagem Din 8187 | 05961 | 05961 | 05961 |
| 44 | Rolamento 6003 ZZ | 00590 | 00590 | 00590 |
| 45 | Mancal Rolamento | 05910 | 05910 | 05910 |
| 46 | Mancal Rolamento | 05910 | 05910 | 05910 |
| 47 | Engrenagem Din 8187 Z11 | 05962 | 05962 | 05962 |

CATÁLOGO DE PEÇAS MPS

| ITEM | DESCRIÇÃO | MPS-250 | MPS-350 | MPS-500 |
|-------|--------------------------------|---------|---------|---------|
| 48 | Rolamento 6003 ZZ | 00590 | 00590 | 00590 |
| 49 | Mancal Direito | 05909 | 05909 | 05909 |
| 50 | Rolamento 6003 | 00590 | 00590 | 00590 |
| 51 | Proteção Corrente | 06813 | 05913 | 06913 |
| 52 | Mola Direita | 00522 | 00522 | 00522 |
| 53 | Haste Fixação Laterais | 04822 | 00705 | 01113 |
| 54 | Conjunto Raspador | 04814 | 00724 | 01123 |
| 55 | Conjunto Cilindro Superior | 06818 | 05918 | 06918 |
| 56-57 | Mesa Pão | - | 27368 | 00815 |
| 58 | Proteção Segurança | 06807 | 05907 | 06907 |
| 59 | Conjunto Cilindro Inferior | 06815 | 05915 | 06915 |
| 60 | Lateral Esquerda | 05903 | 05903 | 05903 |
| 61 | Suporte Esquerdo | 05901 | 05901 | 05901 |
| 62 | Haste injetada Tampa | 05968 | 05968 | 05968 |
| 63 | Chave Fim de Curso | 70704 | 70704 | 70704 |
| 64 | Acionador do Micro Interruptor | 04363 | 04363 | 04363 |
| 65 | Mancal Rolamento Ø32 | 05912 | 05912 | 05912 |
| 66 | Suporte Motor | 33110 | 33106 | 32672 |
| 67 | Engrenagem Din 8187 | 05962 | 05962 | 05962 |
| 68 | Motor Ver Página 8 | - | - | - |
| 69 | Polia do Motor | 3297 | 3297 | 3297 |
| 70 | Engrenagem Z30 | 05965 | 05965 | 05965 |
| 71 | Conjunto Pedestal | - | 05920 | 06923 |
| 72 | Manipulo | 05956 | 05956 | 05956 |
| 73 | Conjunto Cilindro Inferior | 06815 | 05915 | 06915 |
| 74 | Engrenagem Z16 | 05964 | 05964 | 05964 |
| 75 | Suporte Eixo Mancal | 01485 | 01485 | 01485 |
| 76 | Correntes veja abaixo | xxxxx | xxxxx | xxxxx |
| 77 | Engrenagem Z21 | 05963 | 05963 | 05963 |
| 78 | Suporte bandeja direita | 27366 | - | - |
| 79 | Suporte bandeja esquerda | 27367 | - | - |
| | Pé de borracha | 70367 | 70367 | - |
| 80 | Conjunto Esticador Corrente | | 32681 | 32681 |

CATÁLOGO DE CORRENTES

| DESCRIÇÃO | MPS-250 | MPS-350 | MPS-500 |
|-------------------|---------|---------|---------|
| Corrente 31 ELOS | 70318 | 70318 | 70318 |
| Corrente 23 ELOS | 70319 | 70319 | 70319 |
| Corrente 110 ELOS | 70320 | 70320 | 70320 |
| Corrente 95 ELOS | - | - | 70321 |
| Corrente 71 ELOS | - | 70316 | - |
| Corrente 55 ELOS | 70322 | - | - |

CATÁLOGO DE CORREIAS

| DESCRIÇÃO | MPS-250 | MPS-350 | MPS-500 |
|---------------|---------|---------|---------|
| Mola Raspador | 74320 | 74320 | 74320 |
| Mola Direita | 00522 | 00522 | 00522 |
| Mola Esquerda | 00523 | 00523 | 00523 |

CATÁLOGO DE PEÇAS MPS INOX

| ITEM | DESCRIÇÃO | MPS-350 INOX | MPS-500 INOX |
|------|-----------------------------------|-----------------|-----------------|
| 01 | Mancal Rolamento Ø32 | 05912 | 05912 |
| 02 | Rolamento 6002 ZZ | 00022 | 00022 |
| 03 | Rolamento 6003 ZZ | 00590 | 00590 |
| 04 | Mancal Rolamento | 05910 | 05910 |
| 05 | Mancal Rolamento Ø 32 | 05912 | 05912 |
| 06 | Mancal Esquerdo | 05908 | 05908 |
| 07 | Haste Proteção de Segurança | 05968 | 05968 |
| 08 | Acionador Micro Interruptor | 04363 | 04363 |
| 09 | Chave Fim de Curso Schmersal | 70704 | 70704 |
| 10 | Conjunto Pedestal | 20224 | 20833 |
| 11 | Conjunto Feltro | 00520 | 00521 |
| 12 | Haste Fixação Laterais | 20222 | 01113 |
| 13 | Tubo Esticador | 00765 | 06920 |
| 14 | Botão de Emergência | 70710 | 70710 |
| 15 | Manípulo | 20214 | 20214 |
| 16 | Engrenagem Din 8187 Z11 | 05962 | 05962 |
| 17 | Eixo Abertura Direito | 05936 | 05936 |
| 18 | Proteção Corrente Abertura | 20208 | 20830 |
| 19 | Conjunto Cilindro de Arraste | 05917 | 06917 |
| 20 | Conjunto Cilindro de Arraste | 05917 | 06917 |
| 21 | Conjunto Chapa Esticador Corrente | 05947 | 05947 |
| 22 | Lateral Direita | 20205 | 20205 |
| 23 | Rolamento 6003 ZZ | 00590 | 00590 |
| 24 | Mancal Maior | 05911 | 05911 |
| 25 | Rolamento 6003 ZZ | 00590 | 00590 |
| 26 | Conjunto Fechamento Lateral | 20225 | 20225 |
| 27 | Rolamento 6002 ZZ | 00022 | 00022 |
| 28 | Suporte Direto | 20203 | 20203 |
| 29 | Conjunto Feltro | 00520 | 00521 |
| 30 | Tubo Esticador | 00765 | 06920 |
| 31 | Eixo Distanciador Central | 05945 | 06945 |
| 32 | Eixo Balancin | 05916 | 06916 |
| 33 | Conjunto Feltro | 00520 | 00521 |
| 34 | Eixo Alimentador | 05919 | 06919 |
| 35 | Tubo Esticador | 00765 | 06920 |
| 36 | Fechamento Lateral | 20210 | 20210 |
| 37 | Correia | 03510 | 03510 |
| 38 | Polia Nylon | 04308 | 04308 |
| 39 | Rolamento 6002 | 00022 | 00022 |
| 40 | Conjunto Eixo Mancal | 05926 | 05926 |
| 41 | Conjunto Fixação Polia | 05950 | 05950 |
| 42 | Conjunto Fixação Polia | 05950 | 05950 |
| 43 | Engrenagem Din 8187 | 05961 | 05961 |
| 44 | Rolamento 6003 ZZ | 00590 | 00590 |
| 45 | Mancal Rolamento | 05910 | 05910 |
| 46 | Mancal Rolamento | 05910 | 05910 |
| 47 | Engrenagem Din | 05962 | 05962 |

CATÁLOGO DE PEÇAS MPS INOX

| ITEM | DESCRIÇÃO | MPS-350 INOX | MPS-500 INOX |
|-------|--------------------------------|-----------------|-----------------|
| 48 | Rolamento 6003 ZZ | 00590 | 00590 |
| 49 | Mancal Direito | 05909 | 05909 |
| 50 | Rolamento 6003 | 00590 | 00590 |
| 51 | Proteção Corrente | 20208 | 20830 |
| 52 | Mola Direita | 00522 | 00522 |
| 53 | Haste Fixação Laterais | 20222 | 20824 |
| 54 | Conjunto Raspador | 20223 | 20825 |
| 55 | Conjunto Cilindro Superior | 05918 | 06918 |
| 56-57 | Mesa Pão | 27371 | 20832 |
| | | | |
| | | | |
| 58 | Proteção Segurança | 20207 | 20829 |
| 59 | Conjunto Cilindro Inferior | 05915 | 06915 |
| 60 | Lateral Direita | 20204 | 20204 |
| 61 | Suporte Direito | 20202 | 20202 |
| 62 | Haste injetada Tampa | 05968 | 05968 |
| 63 | Chave Fim de Curso | 70704 | 70704 |
| 64 | Acionador do Micro Interruptor | 04363 | 04363 |
| 65 | Mancal Rolamento Ø32 | 05912 | 05912 |
| 66 | Suporte Motor | 33109 | 33108 |
| 67 | Engrenagem Din 8187 | 05962 | 05962 |
| 68 | Motor Ver Página 8 | - | - |
| 69 | Polia do Motor | 3297 | 3297 |
| 70 | Engrenagem Z30 | 05965 | 05965 |
| 71 | Conjunto Pedestal | 20224 | 20833 |
| 72 | Manipulo | 20214 | 20214 |
| 73 | Conjunto Cilindro Inferior | 05915 | 06915 |
| 74 | Engrenagem Z16 | 05964 | 05964 |
| 75 | Suporte Eixo Mancal | 01485 | 01485 |
| 76 | Correntes veja abaixo | xxxxx | xxxxx |
| 77 | Engrenagem Z21 | 05963 | 05963 |
| 78 | Suporte bandeja direita | 27369 | - |
| 79 | Suporte bandeja esquerda | 27370 | - |
| | Pé de borracha | 70367 | - |
| 80 | Conjunto Esticador Corrente | 32681 | 32681 |

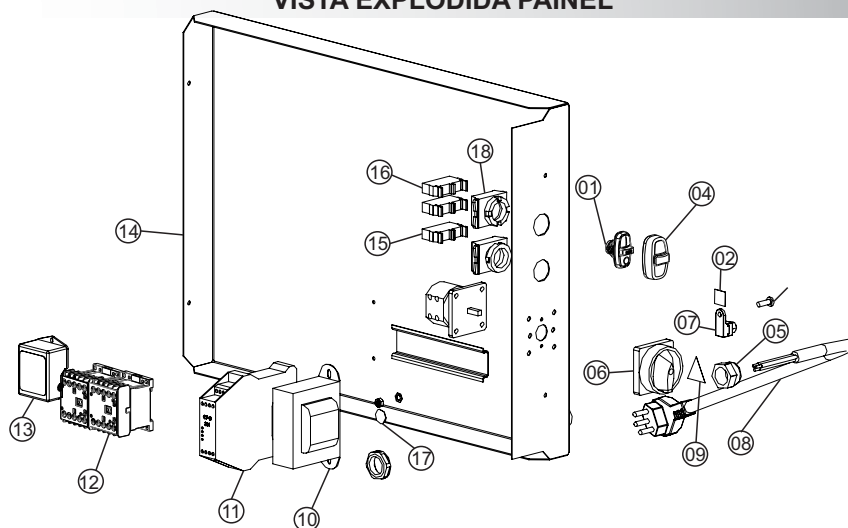
CATÁLOGO DE CORREIAS

| DESCRIÇÃO | MPS-250 | MPS-350 | MPS-500 |
|-------------------------|---------|---------|---------|
| Corrente 440 mm | 70318 | 70318 | 70318 |
| Corrente 340 mm Fechada | 70319 | 70319 | 70319 |
| Corrente 1440 mm | 70320 | 70320 | 70320 |
| Corrente 1260 mm | - | - | 70321 |
| Corrente 940 mm | - | 70316 | - |
| Corrente 740 mm | 70322 | - | - |

CATÁLOGO DE MOLAS

| DESCRIÇÃO | MPS-250 | MPS-350 | MPS-500 |
|---------------|---------|---------|---------|
| Mola Raspador | 74320 | 74320 | 74320 |
| Mola Direita | 00522 | 00522 | 00522 |
| Mola Esquerda | 00523 | 00523 | 00523 |

VISTA EXPLODIDA PAINEL



| ITEM | DESCRIÇÃO | CÓDIGOS | |
|------|---------------------------------|---------|-------|
| | | 127V | 220V |
| 01 | Botão Liga/Reset/Desliga | 72241 | 72241 |
| 02 | Etiqueta Equipotencial | 71577 | 71577 |
| 03 | Parafuso Philips Cabeça Painela | 71673 | 71673 |
| 04 | Capa silicone Botão Triplo | 72244 | 72244 |
| 05 | Prensa Cabo PG 13,5 | 71621 | 71621 |
| 06 | Chave Seccionadora 20A | 71469 | 71469 |
| 07 | Terminal Aperto TA-6 | 71575 | 71575 |
| 08 | Cabo Alimentação | 71600 | 71600 |
| 09 | Etiqueta Tensão Perigosa | 71578 | 71578 |
| 10 | Transformador E 127/220V S-24V | 71350 | 71350 |
| 11 | Relé Segurança | 71351 | 71351 |
| 12 | Contactora | 16747 | 16747 |
| 13 | Controlador PTC | 71612 | 71612 |
| 14 | Conjunto Fechamento lateral | 05928 | 05928 |
| 15 | Bloco Contato Aberto | 70715 | 70715 |
| 16 | Bloco Contato Fechado | 70714 | 70714 |
| 17 | Etiqueta Terra Proteção | 71582 | 71582 |
| 18 | Flange Botão | 72363 | 72363 |

CATÁLOGO DE MOTORES

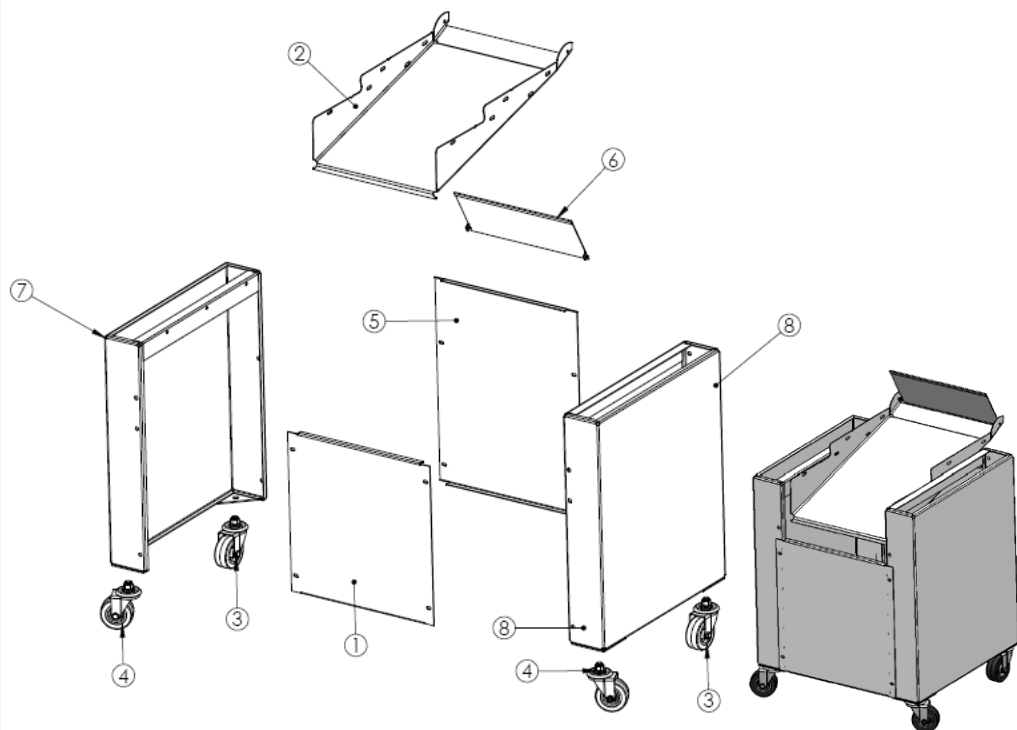
| DESCRIÇÃO | 50Hz | 60Hz |
|--------------------|-------|-------|
| MPS-250 | 70085 | 00679 |
| MPS-250 C/ Esteira | 00011 | 00001 |
| MPS-350 | 70085 | 00679 |
| MPS-500 | 70085 | 00679 |

Obs: O código do motor é o mesmo independente se for versão epoxi ou inox

NOTA: Conjunto montado 127V Cód:12121
 Conjunto montado 220V Cód:12122
 Conjunto montado 127V Inox Cód:12175
 Conjunto montado 220V Inox Cód: 12179

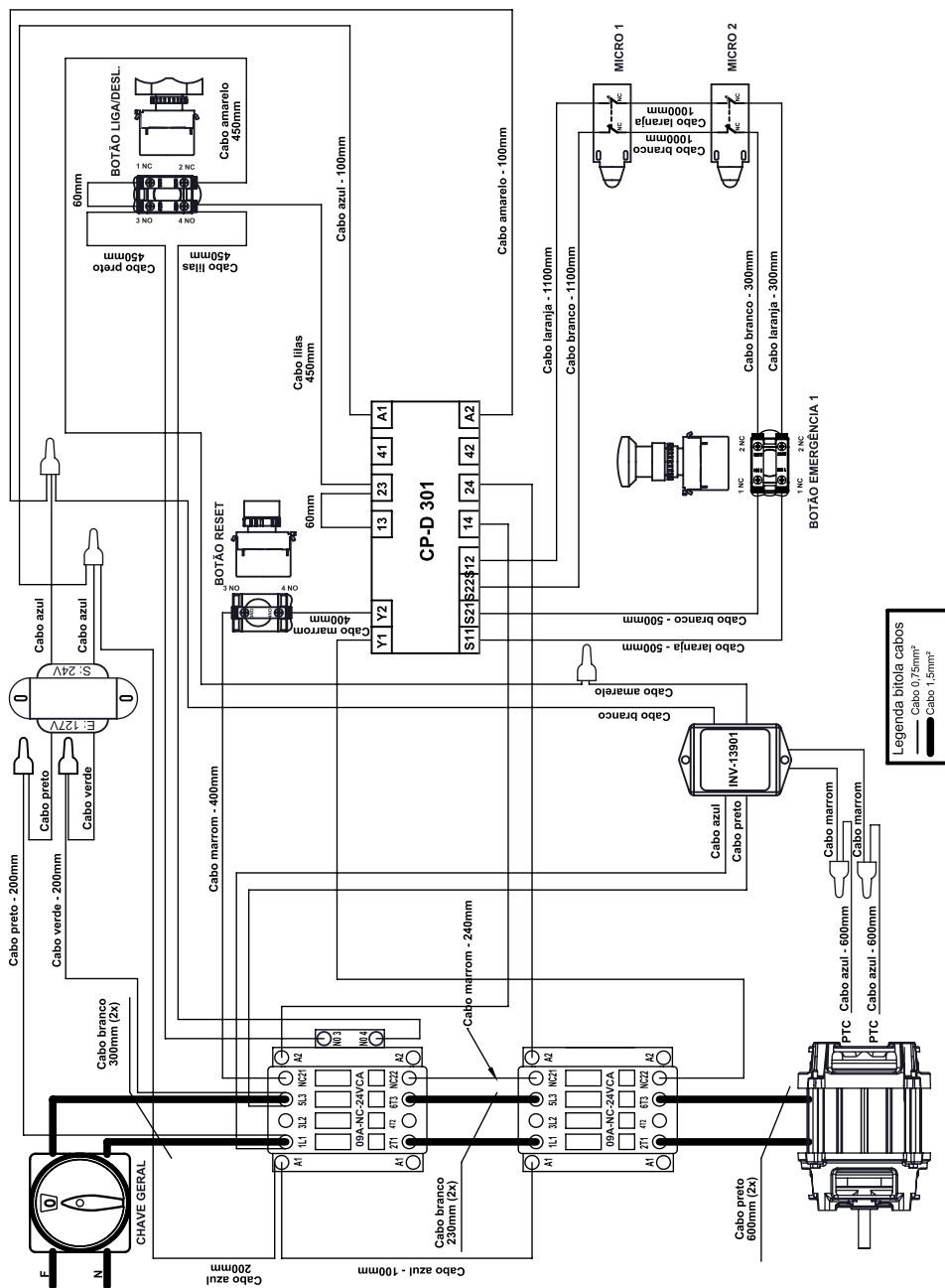
G.PANIZ

VISTA EXPLODIDA PEDESTAL



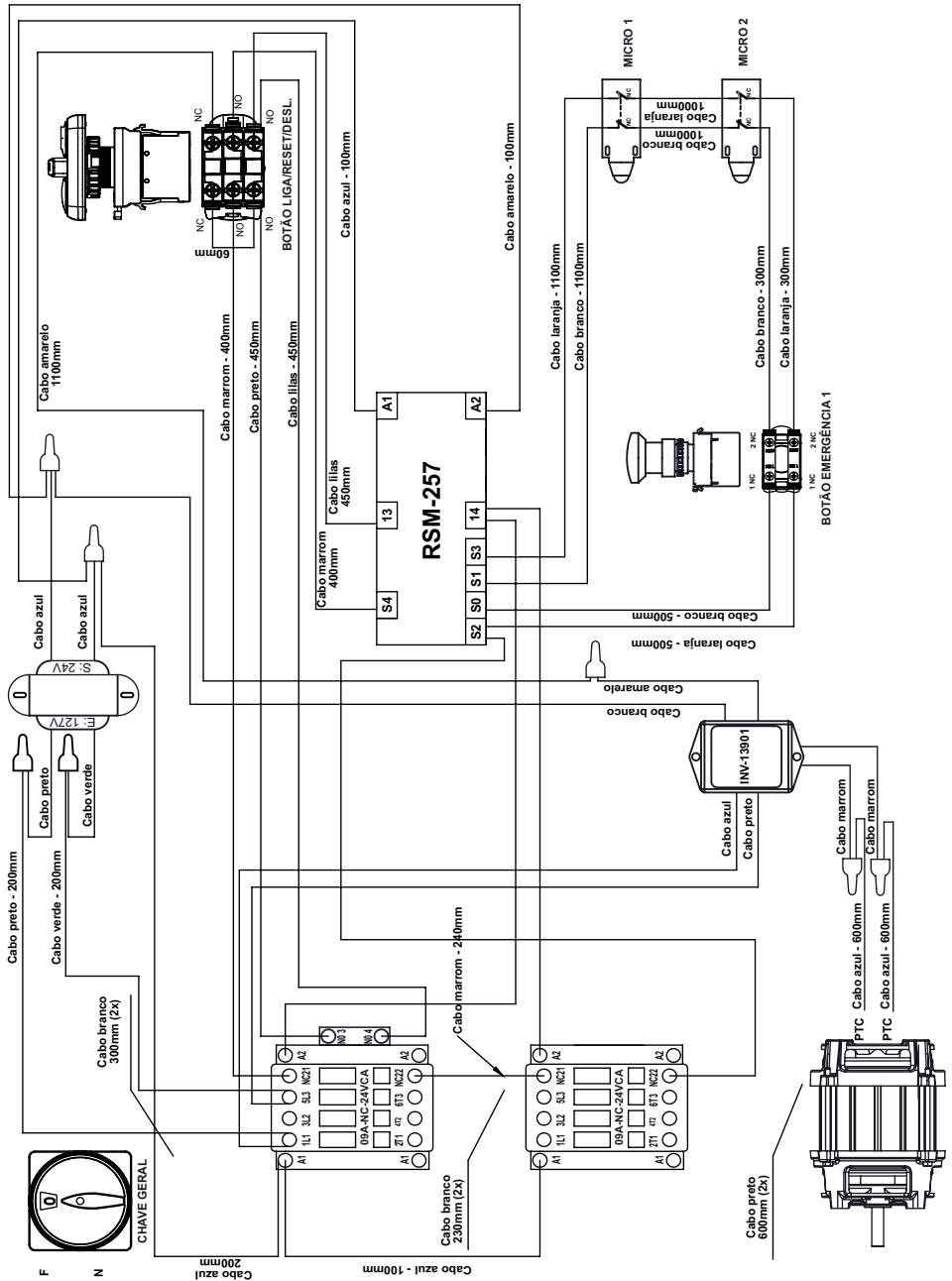
| ITEM | DESCRIÇÃO | CÓDIGOS | |
|------|-----------------------------------|---------|---------|
| | | MPS-350 | MPS-500 |
| 01 | Tampa Dianteira Gabinete | 00644 | 00647 |
| 02 | Bandeja do Gabinete | 00637 | 00813 |
| 03 | Rodízio Fixo | 00399 | 00399 |
| 04 | Rodízio Giratório | 00398 | 00398 |
| 05 | Tampa Traseira Gabinete | 00640 | 00814 |
| 06 | Basculante | 00641 | 01154 |
| 07 | Conjunto Lateral Gabinete Esqu. | 05991 | 05991 |
| 08 | Conjunto Lateral Gabinete Direito | 05991 | 05991 |

ESQUEMA ELÉTRICO 127V MONOFÁSICO INSTRUTECH MPS

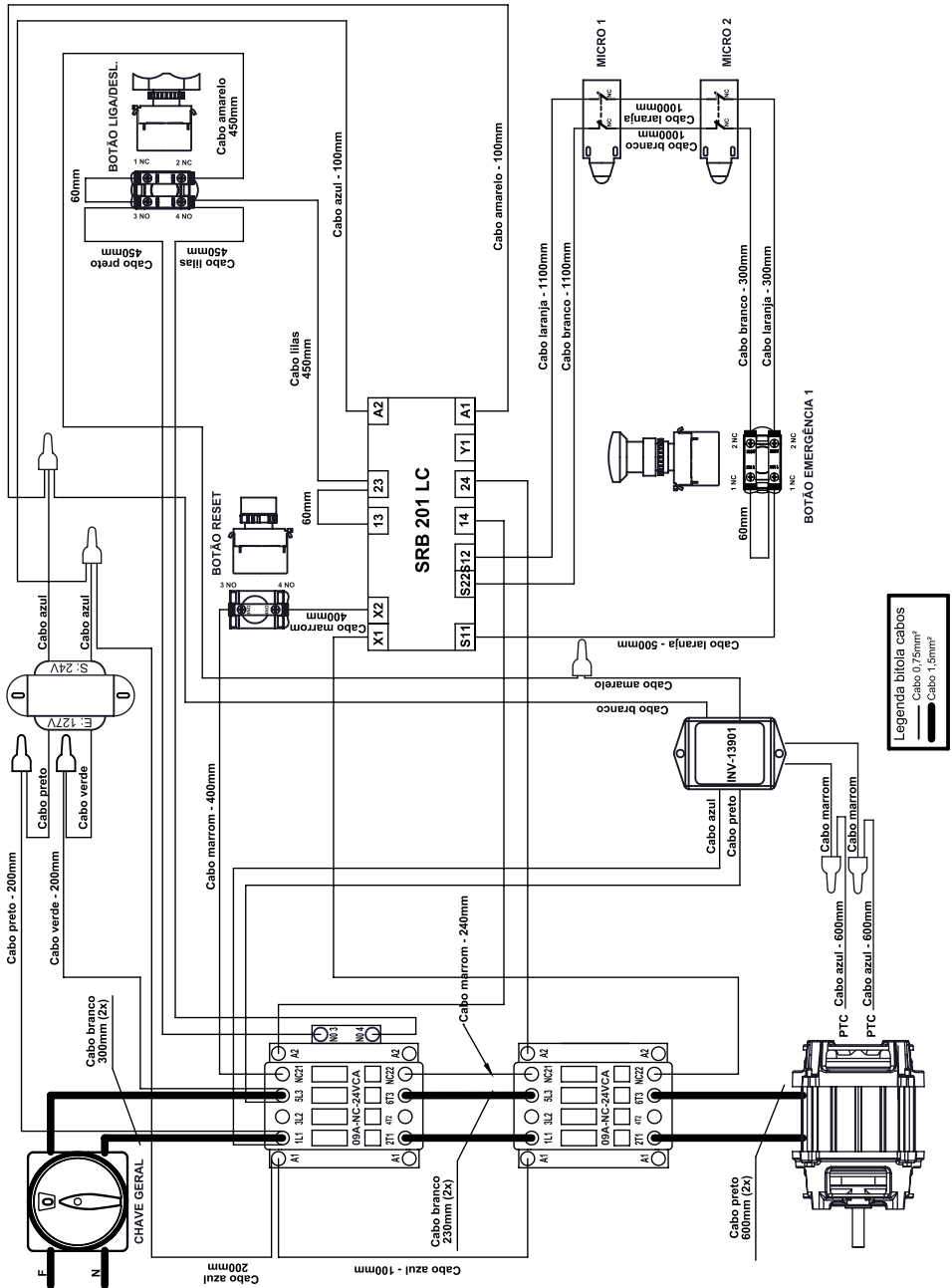


Legenda bitola cabos
 Cabo 0,75mm²
 Cabo 1,5mm²

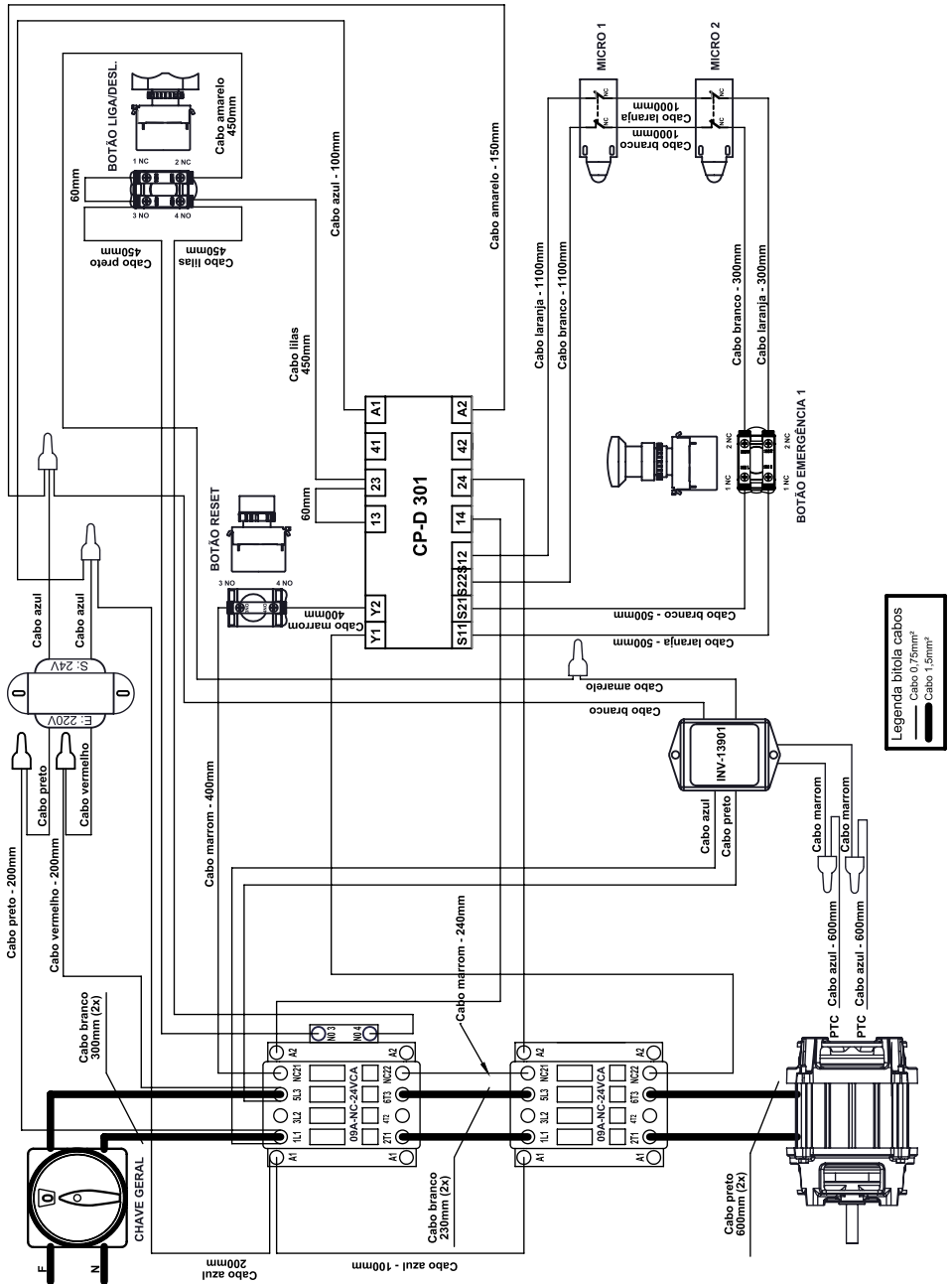
ESQUEMA ELÉTRICO 127V MONOFÁSICO DIGIMEC MPS



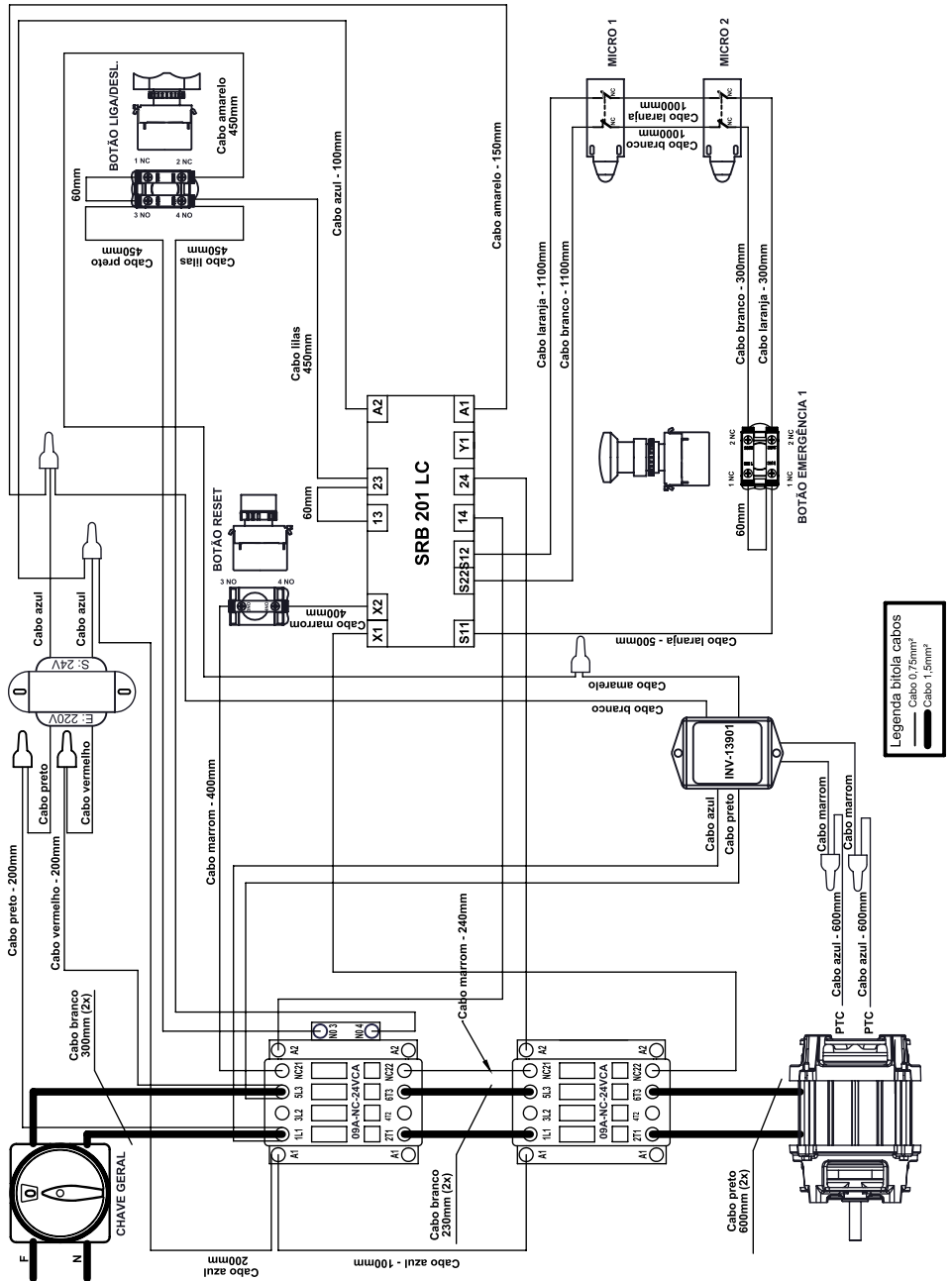
ESQUEMA ELÉTRICO 127V MONOFÁSICO SCHMERSAL MPS



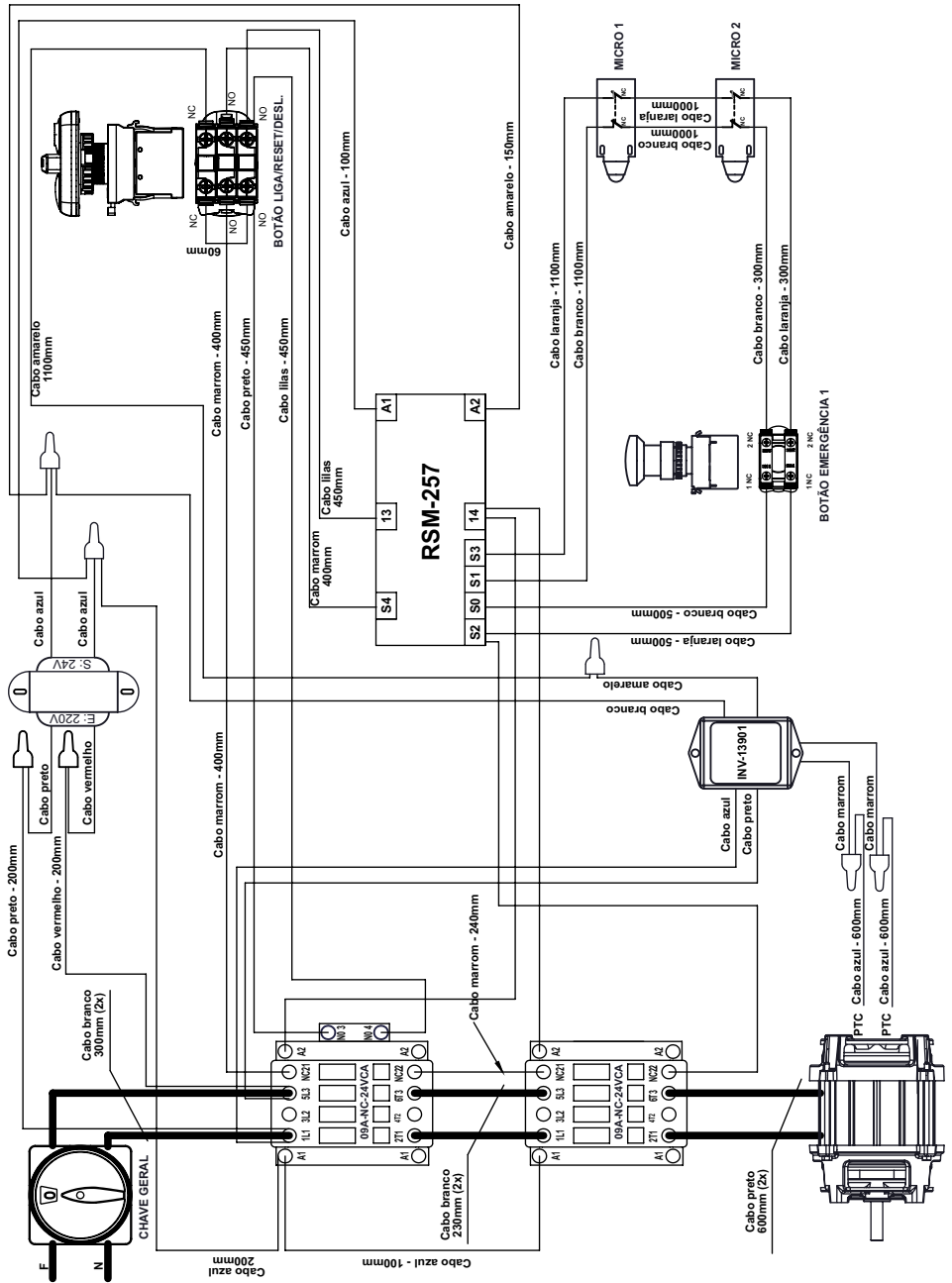
ESQUEMA ELÉTRICO 220V MONOFÁSICO INSTRUTECH MPS



ESQUEMA ELÉTRICO 220V MONOFÁSICO SCHMERSAL MPS



ESQUEMA ELÉTRICO 220V MONOFÁSICO DIGIMEC MPS



LISTA DE REVISÕES

| Revisão | Nº Série Inicial | Nº Série Final | CDA | Descrição |
|---------|------------------|----------------|--------------|--|
| 02 | 240221XXXXXX | 250221XXXXXX | 4094 | Inclusão dos suportes das bandejas |
| 03 | 260221XXXXXX | 220321XXXXXX | 4224 | Alteração código bandeja epoxi para 27368 e inox 27371. |
| 04 | 230321XXXXXX | 230321XXXXXX | 4140 | Inclusão dos pés de borracha 70367 MPS 250 e MPS 350. |
| 05 | 260922XXXXXX | 190124XXXXXX | 4574 | Substituída a mola 00372 pela 74320. A alteração foi na pág. 05 e 07, final da pág. no catálogo de molas |
| 06 | 200124XXXXXX | | 5267 5336 | Acrescentado item 80. Alterado códigos itens 66. |
| 07 | | | | |

MPS-250

MPS-350

MPS-500

G.PANIZ



ATENDIMENTO AO CONSUMIDOR

(0-XX-54) 2101 3400

0800-704-2366

www.gpaniz.com.br gpaniz@gpaniz.com.br

G.Paniz Indústria de Equipamentos para Alimentação Ltda.

Adolfo Randazzo, 2010 - CEP. 95046-800 - Caxias do Sul -RS

CNPJ 90.771.833/0001-49