

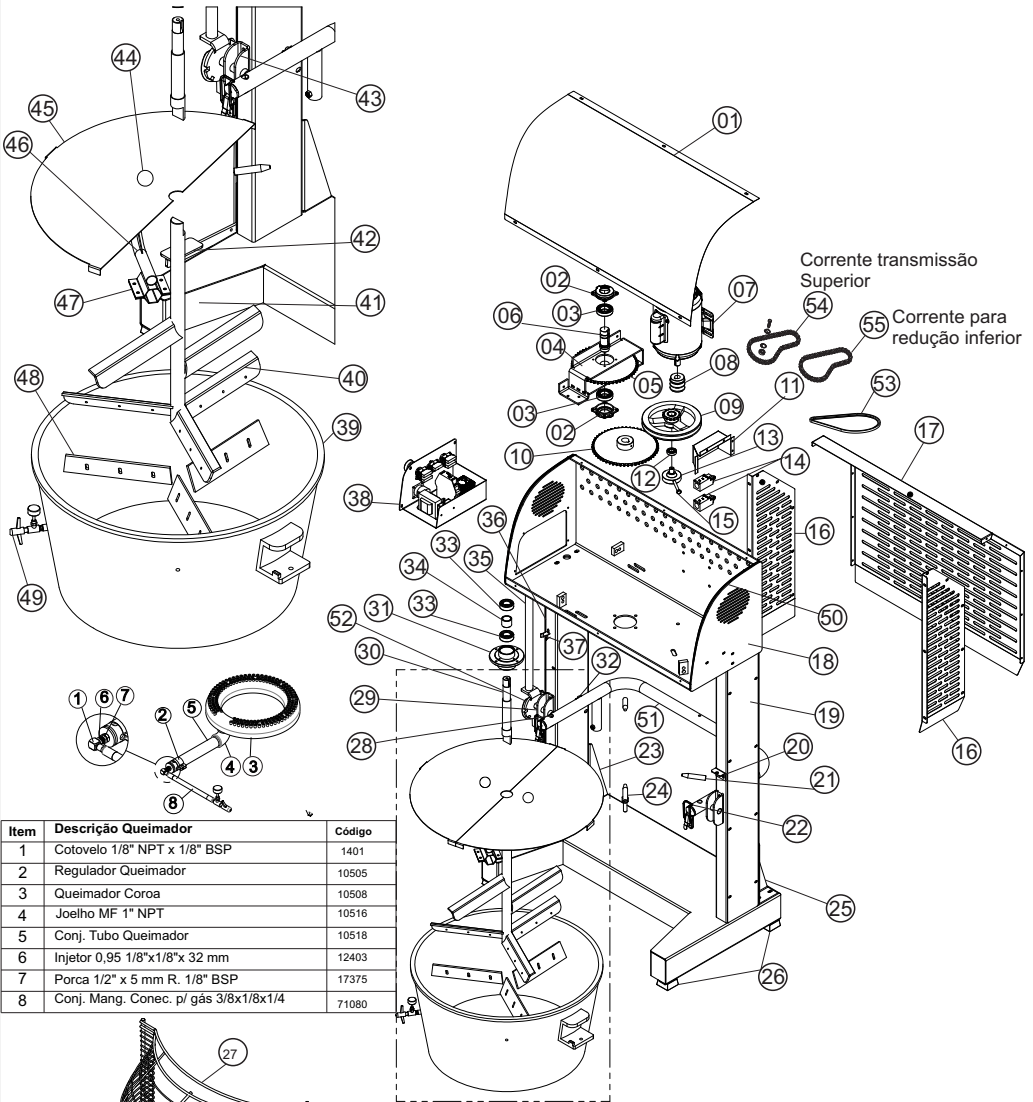
COZERELLA

CZ - 75

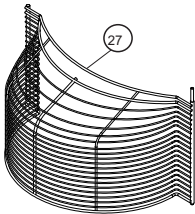
G.PANIZ

Lista de Peças

VISTA EXPLODIDA CZ-75



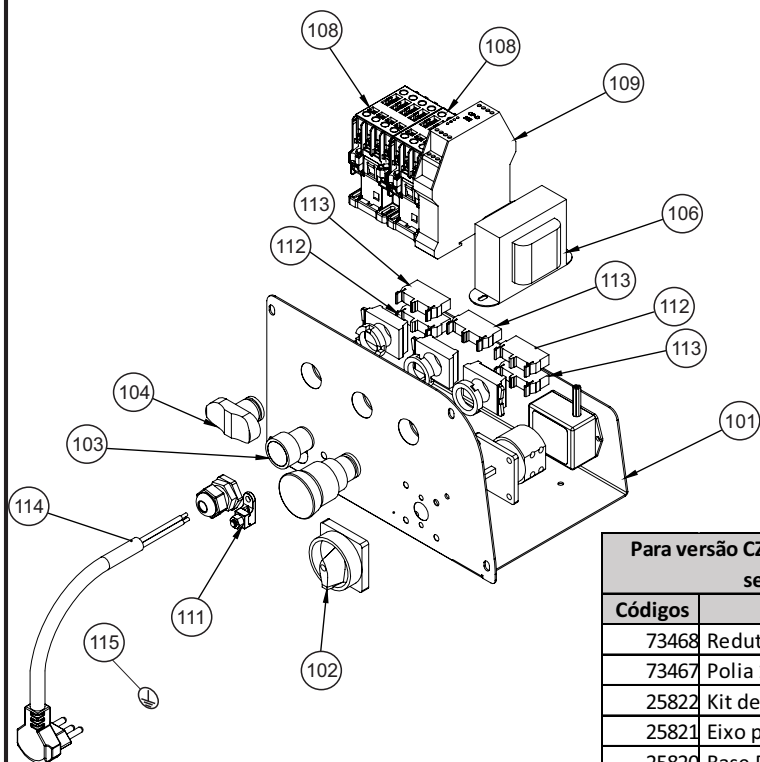
Item	Descrição Queimador	Código
1	Cotovelo 1/8" NPT x 1/8" BSP	1401
2	Regulador Queimador	10505
3	Queimador Coroa	10508
4	Joelho MF 1" NPT	10516
5	Conj. Tubo Queimador	10518
6	Injetor 0,95 1/8"x1/8"x 32 mm	12403
7	Porca 1/2" x 5 mm R. 1/8" BSP	17375
8	Conj. Mang. Conec. p/ gás 3/8x1/8x1/4	71080



CATÁLOGO DE PEÇAS

ITEM	DESCRIÇÃO	CZ-75 EPOXI	CZ-75 INOX
01	Fechamento Superior	10524	20733
02	Mancal	16567	11929
03	Rolamento 2RS UCR 6006	4446	4446
04	Montagem Superior Mancal	10544	21455
05	Engrenagem e Pinha Z-15/Z-54	00778	00788
06	Eixo Segunda Engrenagem	10484	10484
07	Motor	00003	00003
08	Polia Motor	00420	00420
09	Conjunto Polia Transmissão	10546	10546
10	Engrenagem Redutora Eixo	72013	72013
11	Porta Micro	10485	21474
12	Rolamento 6002 ZZ	00022	00022
13	Eixo Transmissão	10548	10548
14	Chave Fim de Curso Schmersal	70704	70704
15	Proteção Alavanca	10226	10226
16	Fechamento Lateral Esquerda	10536	21484
17	Fechamento Traseiro	10538	21485
18	Conjunto Corpo Superior	10541	21443
19	Conjunto Coluna Direita	10503	21458
20	Suporte Grade Proteção Segurança	10267	21488
21	Pino Misturador	10274	10274
22	Fecho Rápido	70161	70161
23	Reforço Pedestal Esquerdo	10264	21472
24	Guia Batedor	10338	10338
25	Reforço Pedestal Direito	10263	21471
26	Pé de borracha	423	423
27	Conjunto Aramado	10542	21487
28	Pino Guia Painel	10242	21423
29	Conjunto Trava	10252	21435
30	Eixo Principal	10517	21475
31	Mancal Dianteiro	00850	20669
32	Trava Basculante	10240	21422
33	Rolamento 6205 RS	00021	00021
34	Espaçador Rolamento	10215	10215
35	Conjunto Catraca	10239	21432
36	Conjunto Coluna Esquerda	10504	21460
37	Espaçador Rolamento	10215	10215
38	Conjunto Painel Elétrico 127V	12147	21468
38	Conjunto Painel Elétrico 220V	12148	21469
39	Painel	71294	71294
40	Conjunto Batedor	10514	21465
41	Conjunto Base	10530	21447
42	Conjunto Pedal	10266	21438
43	Mancal Superior Basculante	10243	21424
44	Manipulo Bola Baquelite	03461	03461
45	Tampa Painel	10531	10531
46	Haste Fixação Queimador	10528	21452
47	Abraçadeira Queimador	10539	21448
48	Raspador Inferior	10510	10510
49	Conjunto Queimador	10515	10515
50	Debrun Tipo U	00984	00948
51	Conjunto Basculante	10522	21429
52	Bucha Trava	00372	21486
53	Correia A 28	9745	9745
54	Corrente	72048	72048
55	Corrente	72051	72051

VISTA EXPLODIDA PAINEL

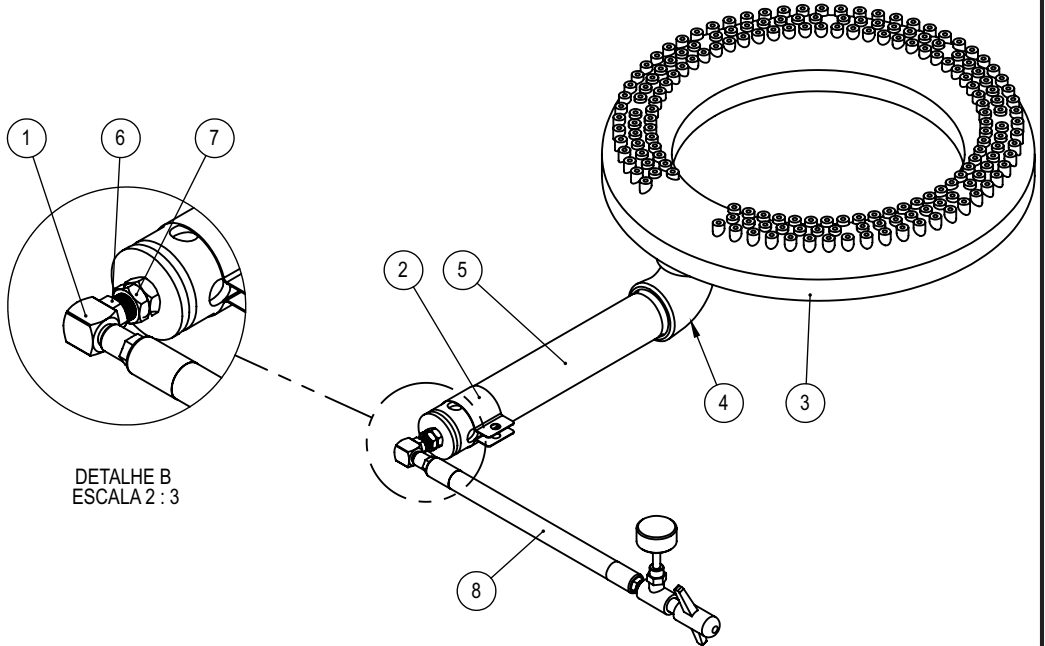


Para versão CZ 75 Com REDUTOR utilize os seguintes códigos

Códigos	Descrição
73468	Redutor
73467	Polia 1A Ø100mm
25822	Kit de parafusos CZ 75 com Redutor
25821	Eixo principal CZ75 com Redutor
25820	Base Redutor
25819	Conjunto corpo superior
25818	Corpo superior

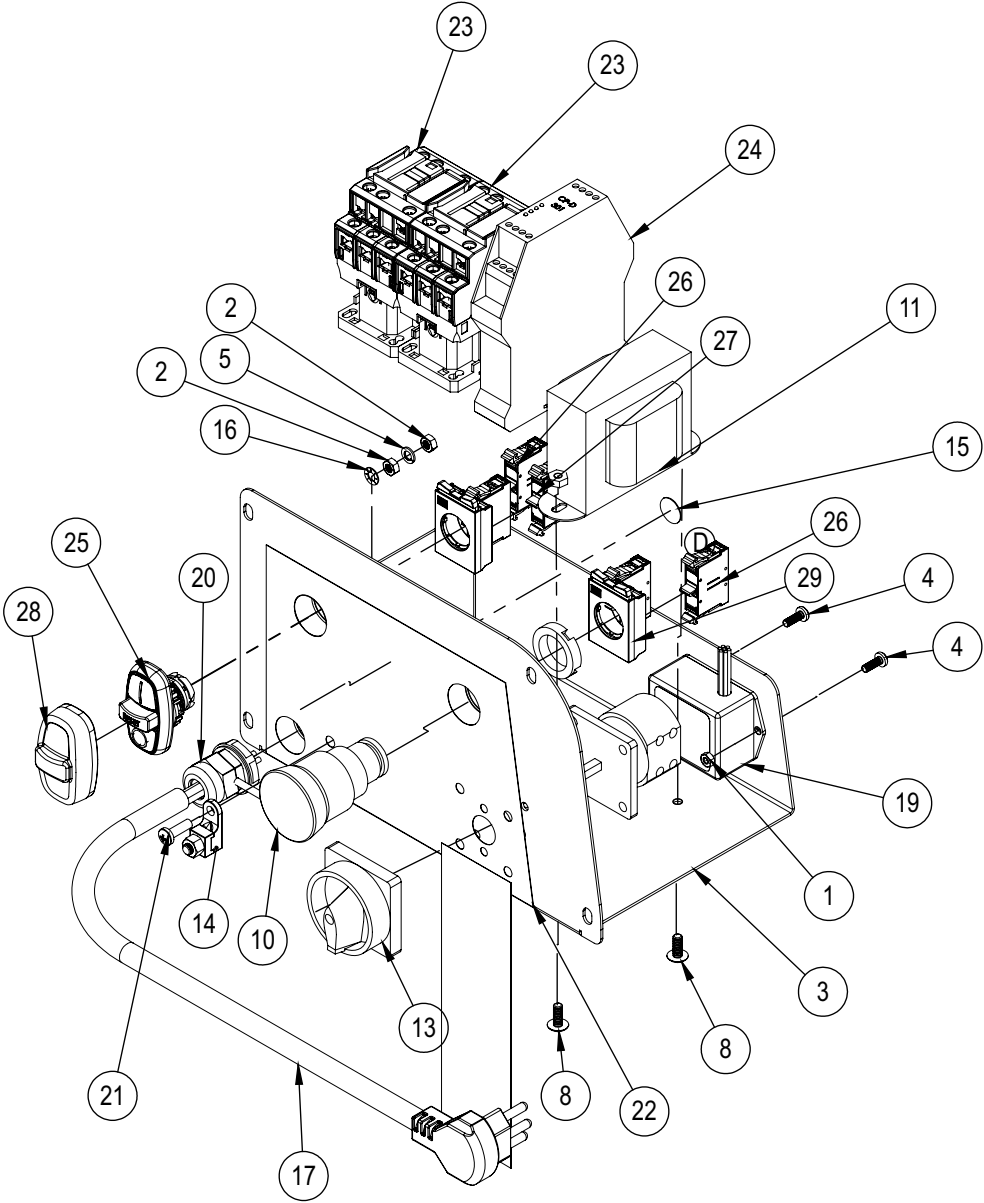
ITEM	DESCRIÇÃO	CÓDIGOS CZ-75
101	Conjunto Gaveta	10281
102	Chave Seccionadora	71469
103	Botão Reset	71257
104	Botão Duplo	70711
105	Botão Emergência	70710
106	Transformador E 127/220V	71350
107	Prensa Cabo	71621
108	Contactora 18A	71353
109	Relé Segurança CPD	71351
110	Controlador PTC	71612
111	Terminal Sapata	71575
112	Bloco Contato Fechado	70714
113	Bloco Contato Aberto	71715
114	Cabo Elétrico	17890
115	Etiqueta Terra	71582

MONTAGEM QUEIMADOR CZ-75 (10515)



8	71080	Conj. Mang. Conec. p/ gás 3/8x1/8x1/4	1
7	17375	Porca 1/2" x 5 mm R. 1/8" BSP	2
6	12403	Injetor 0,95 1/8"x1/8"x 32 mm	1
5	10518	Conj. Tubo Queimador	1
4	10516	Joelho MF 1" NPT	1
3	10508	Queimador Coroa	1
2	10505	Regulador Queimador	1
1	1401	Cotovelo c/ Rosca 1/8 NPT X1/8BSP EXT 2821	1
IT	CÓDIGO	Descrição	QT.

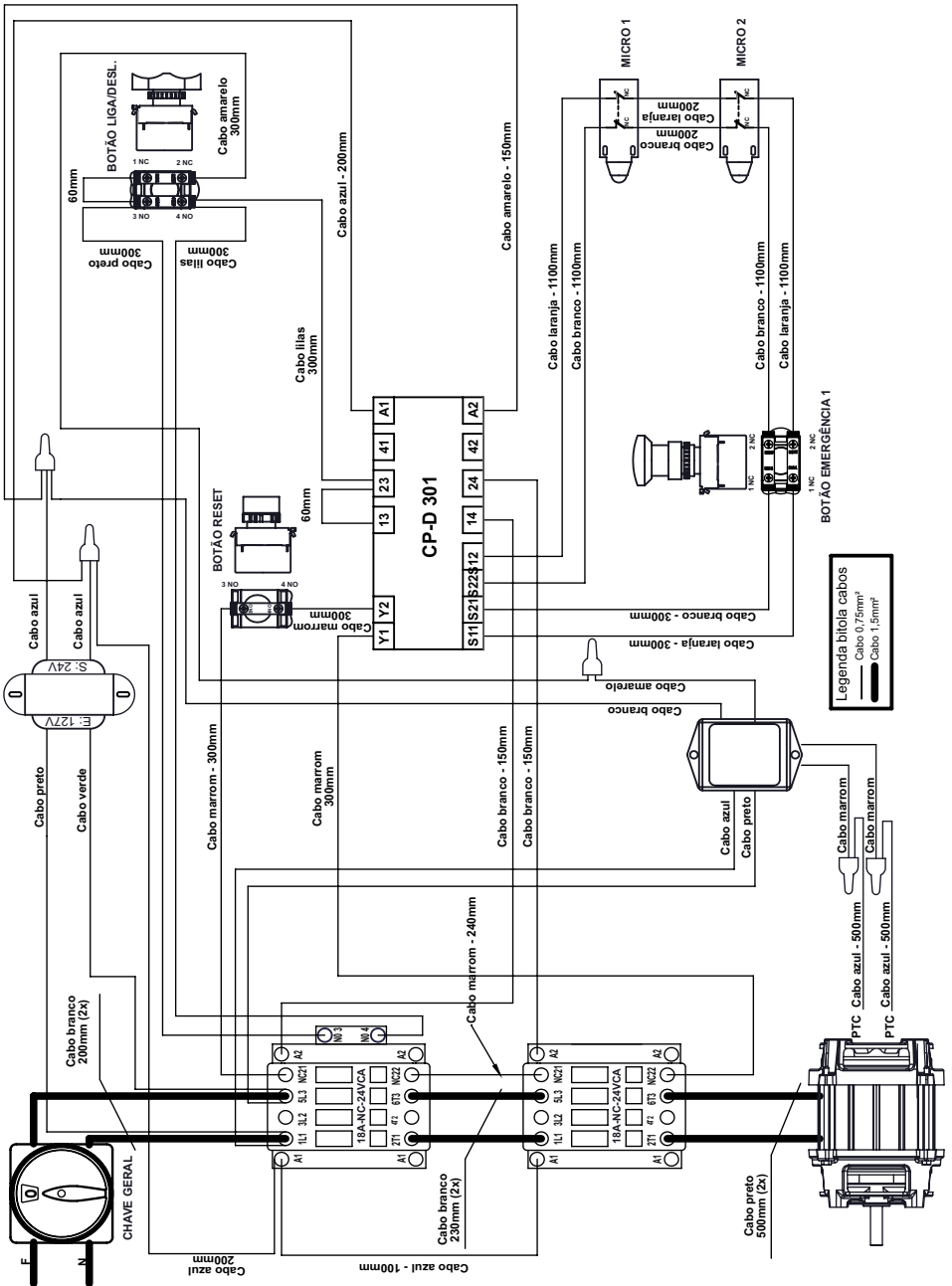
VISTA EXPLODIDA PANEL



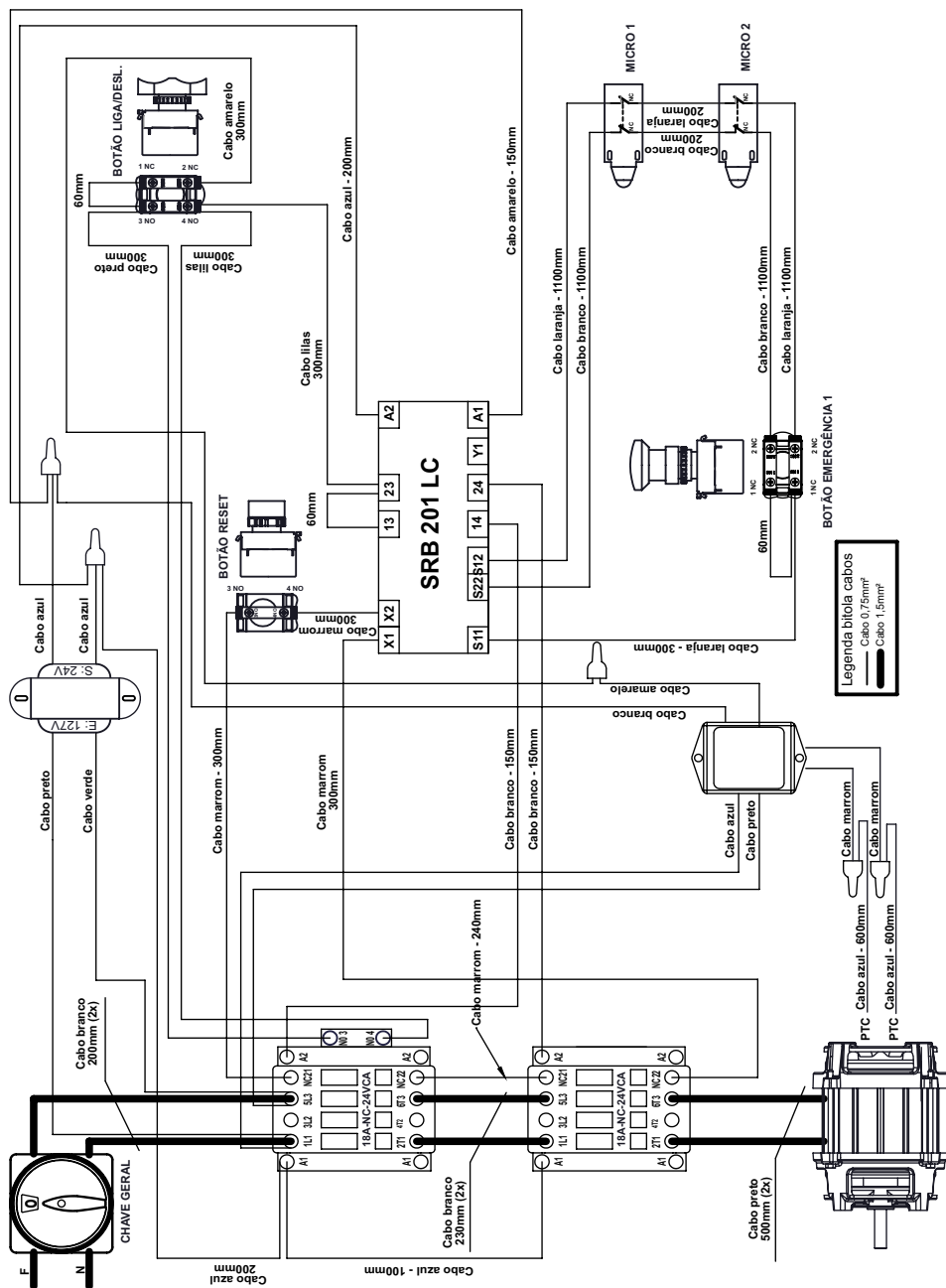
VISTA EXPLODIDA PAINEL (127V - 12147) / (220V - 12148)

29	72363	Flange Botão AF3F	2	2
28	72244	Capa Silicone Botão Triplo	1	1
27	72243	Bloco Contato NA BC10F	2	2
26	72242	Bloco Contato NF BC01F	3	3
25	72241	Botão Triplo Liga/Reset/Desliga	1	1
24	72194	Relé Segurança CPD (Controle Parada Emergência)	1	1
23	71956	Contator CWB18 -11-30-D02 (24VCA)	2	2
22	71716	Etiqueta Painel CZ-22 V1	1	1
21	71673	Parafuso Philips Cabeça Painel M5x16 ZA	1	1
20	71621	Pressa Cabo PG 13,5	1	1
19	71612	Controlador Temp PTC Monofásico INV-13901	1	1
18	71601	Cabo INJ 3x2,5x1,5 HEPR NM287 Plug 90°	1	-
17	71600	Cabo H07RN INJ 3x1,5 HEPR NM287 "66" Plug 90°	-	1
16	71585	Arruela Dentada Int. M5	1	1
15	71582	Etiqueta Terra Proteção	1	1
14	71575	Terminal Aperto TA-6 (SAPATA)	1	1
13	71469	Chave Seccionadora 20A	1	1
12	71353	Contactora 18A Contato Aux. NF Bobina 24VCA	2	-
11	71350	Transformador E 127/220V - S 24V 2A	1	1
10	70710	Botão Emergência	1	1
9	70033	Porca Sext 3/16"	2	2
8	70029	Parafuso c/Len 3/16" x 1/2" Philips	2	2
7	314	Etiqueta Voltagem 220V Português	-	1
6	313	Etiqueta Voltagem 127V Português	1	-
5	14495	Arruela Pressão M5 ZB	1	1
4	13229	Parafuso MQ C. Painel M4 X 12 ZB	2	2
3	10281	Conjunto Gaveta	1	1
2	03276	Porca Sextavada M5 ZB	2	2
1	00760	Porca M4	2	2
ITEM	CÓDIGO	Descrição	Mono.127V/QTD. 12147-	Mono.220V/QT. 12148-

ESQUEMA ELÉTRICO CZ-75 127V INSTRUTECH



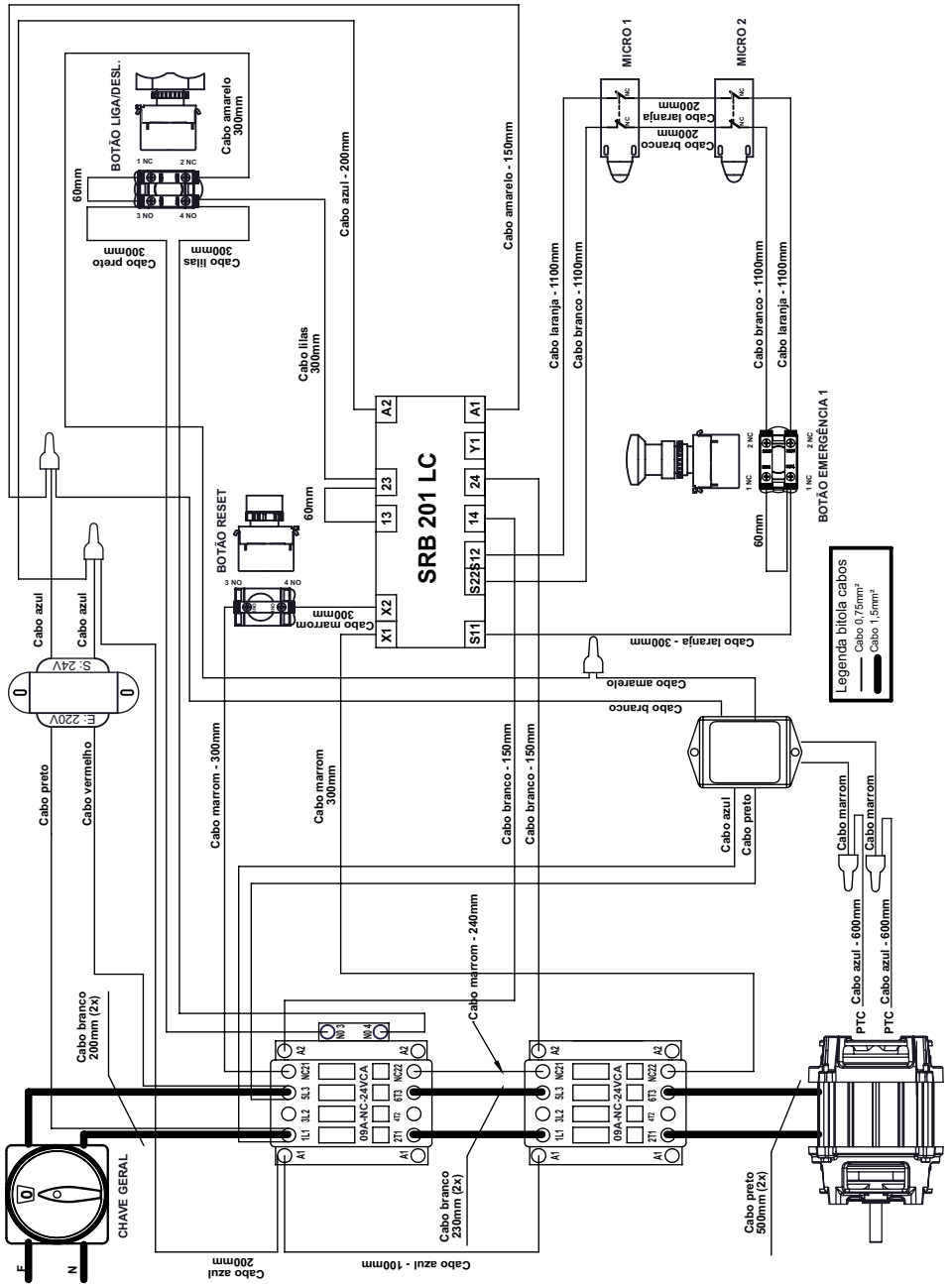
ESQUEMA ELÉTRICO CZ-75 127V SCHMERSAL



Legenda bitola cabos
 — Cabo 0,75mm²
 — Cabo 1,5mm²

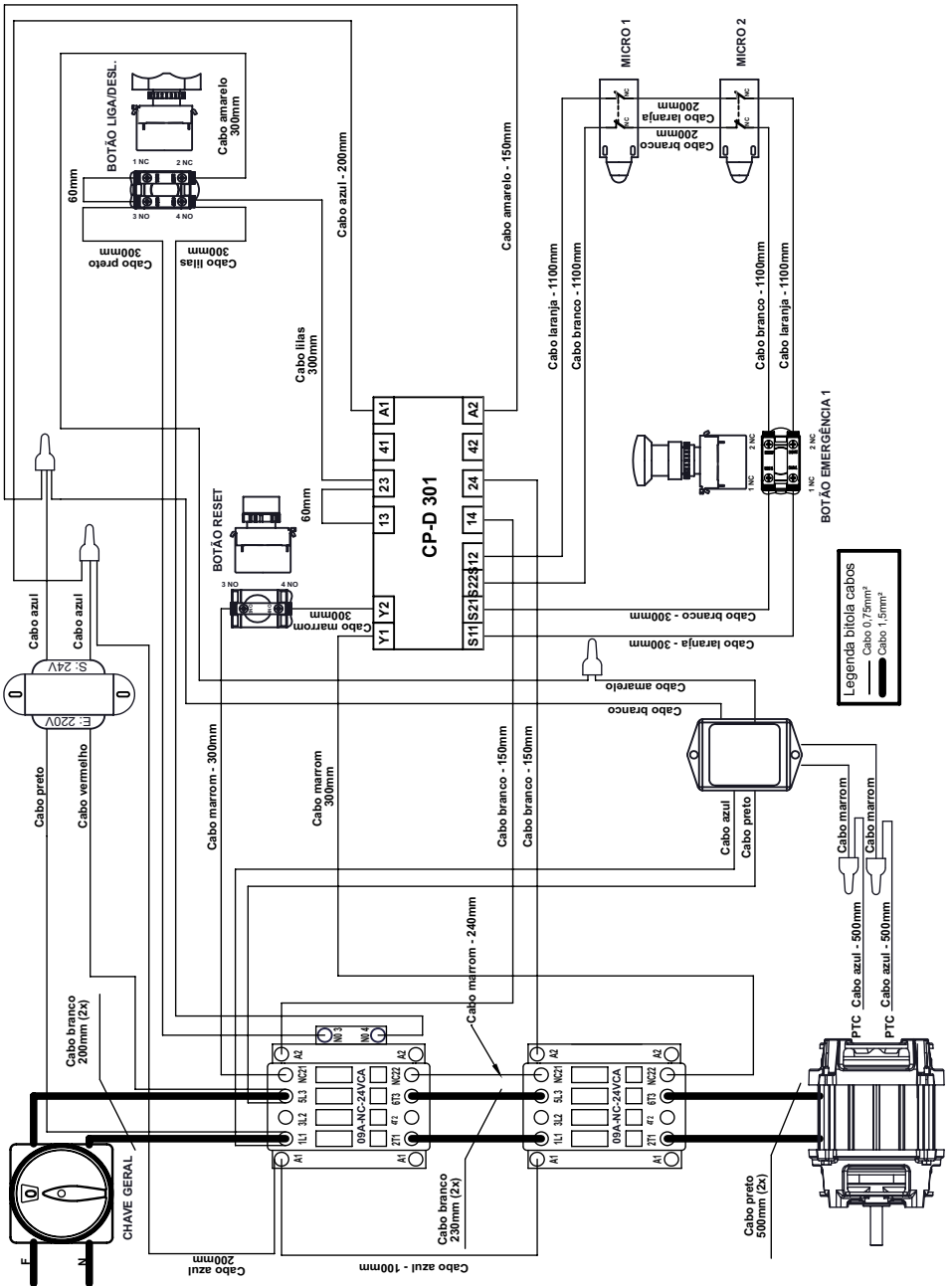
PTC Cabo azul - 600mm
 Cabo marrom
 Cabo marrom
 PTC Cabo azul - 600mm

ESQUEMA ELÉTRICO CZ-75 220V SCHMERSAL



Legenda bitolas cabos
 — Cabo 0,75mm²
 — Cabo 1,5mm²

ESQUEMA ELÉTRICO CZ-75 220V INSTRUTECH



R.05

CZ - 75

G.PANIZ



ATENDIMENTO AO CONSUMIDOR

(0-XX-54) 2101 3400

0800-704-2366

www.gpaniz.com.br gpaniz@gpaniz.com.br

G.Paniz Indústria de Equipamentos para Alimentação Ltda.

Adolfo Randazzo, 2010 - CEP. 95046-800 - Caxias do Sul -RS

CNPJ 90.771.833/0001-49