

# Lista de peças

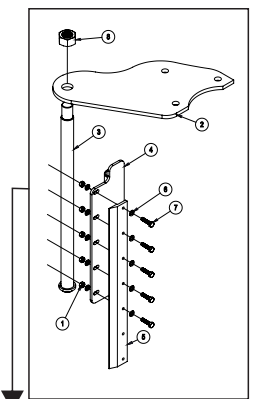
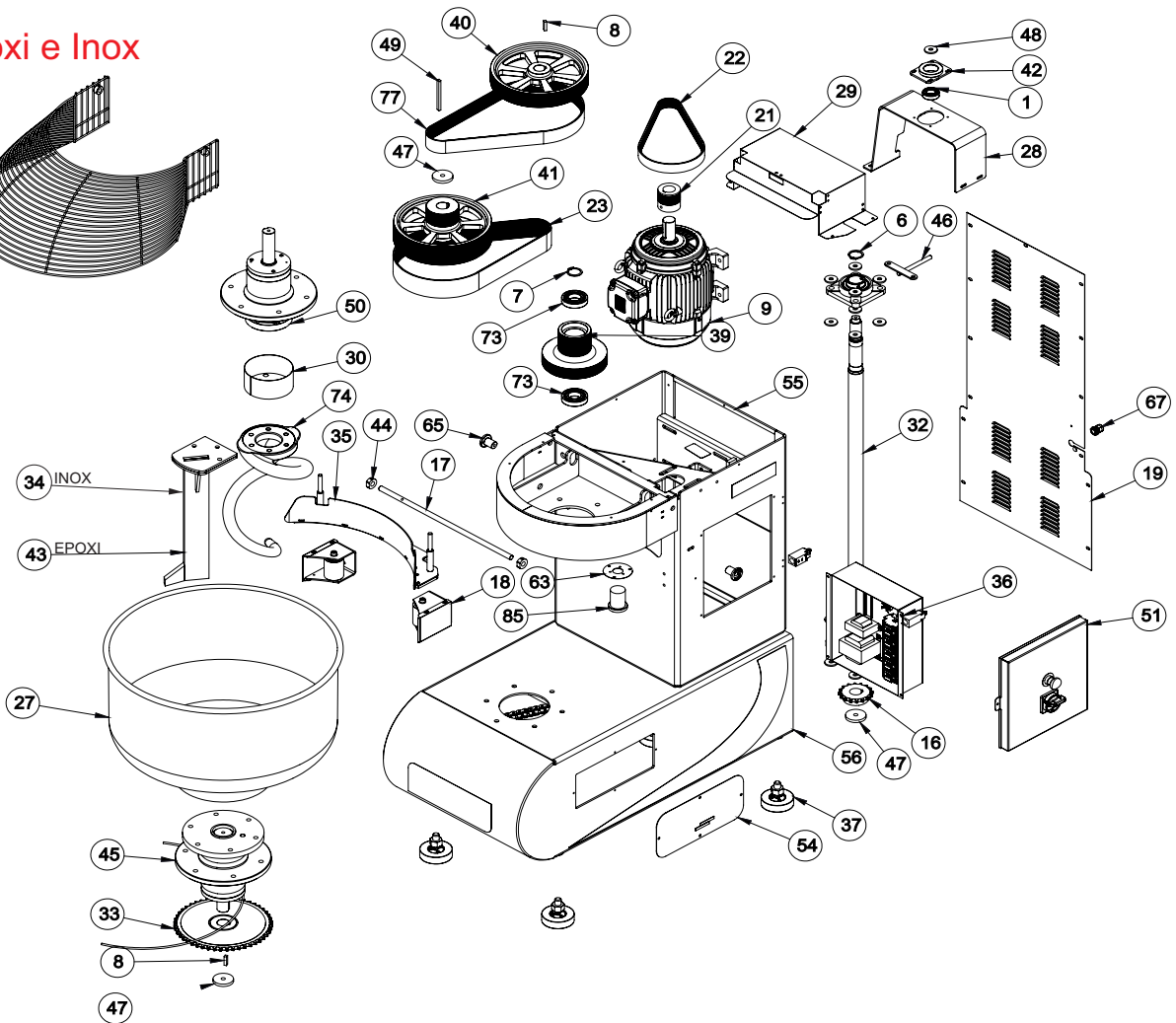
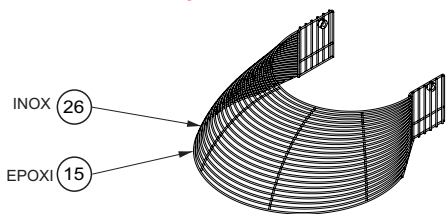
---

Amassadeira Espiral

AE 80

**G.PANIZ**

# AE 80 G2 Epóxi e Inox



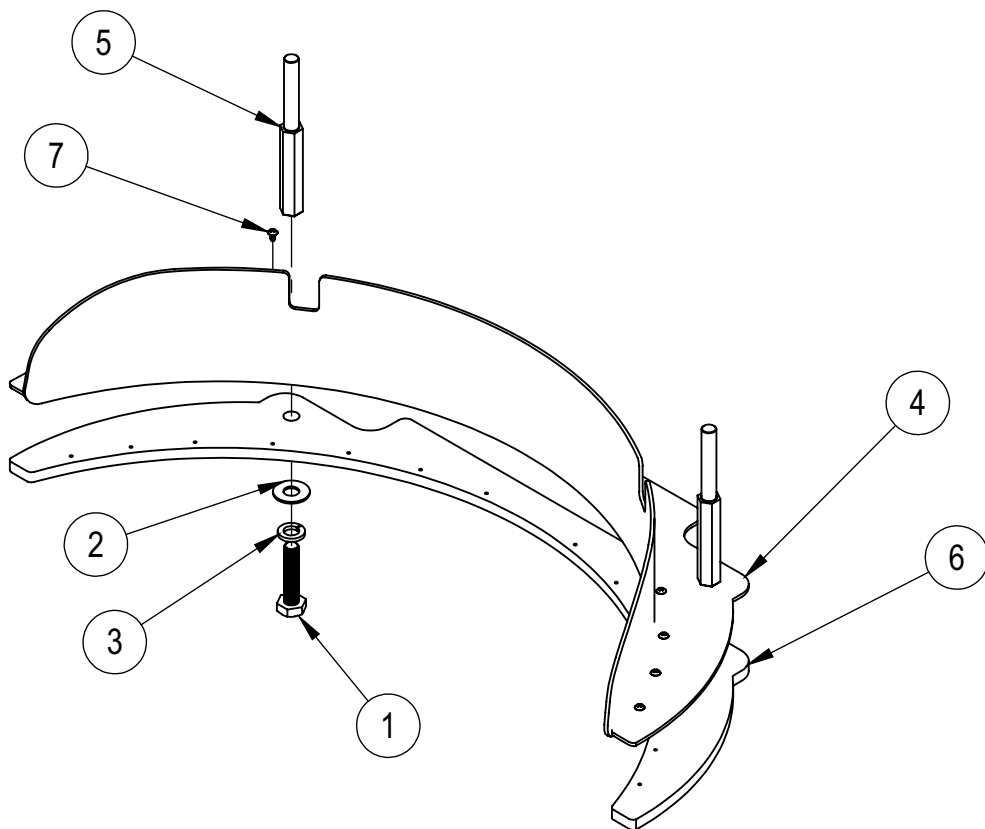
Conjunto raspador de massa de pão de queijo - 31856.

Este item é opcional.

Item	Código	Descrição	Trif. 380V	Trif. 220V	Trif. 380V	Trif. 220V
			Epóxi	Epóxi	Inox	Inox
85	74496	Luminária LED 3W 220V 3000K	1	1	1	1
80	74369	Etiqueta Faixa Lateral	1	1	1	1
79	74368	Etiqueta Ploter	2	2	2	2
78	74341	Corrente ASA 60 88 Elos Fechada	1	1	1	1
77	74137	Correia Poly-V PK14 1330mm	1	1	1	1
76	72877	Etiqueta QR Code	1	1	1	1
75	72361	Conj. UCF 209 Rolamento + Mancal	2	2	2	2
74	72165	Batedor Espiral Inox	1	1	1	1
73	72154	Rolamento 6208 2RS	2	2	2	2
72	71652	Etiqueta Seg Comp. INMETRO	2	2	2	2
71	71582	Etiqueta Terra Proteção	1	1	1	1
70	71578	Etiqueta Tensão Perigosa	1	1	1	1
69	71577	Etiqueta Equipotencialidade	1	1	1	1
68	71576	Etiqueta terra	1	1	1	1
67	71670	Prensa Cabo PG 16	1	1	1	1
66	71575	Terminal Aperto TA-6 (SAPATA)	1	1	1	1
65	70749	Encosto Aramado AES/BPS (Preto)	2	2	2	2
64	70238	Chaveta 08x10x25	1	1	1	1
63	30500	Acabamento Luminária	1	1	1	1
62	30392	KIT Parafusos Máquina Inox	-	-	1	1
61	30335	Conj. Tampa Painel Elétrico Inox	-	-	1	1
60	30334	Tampa Traseira Gabinete Inox	-	-	1	1
59	30333	Tampa Lubrificação Inox	-	-	1	1
58	30332	Conjunto Gabinete	-	-	1	1
57	30328	Conjunto Base Inox	-	-	1	1
56	30074	Conjunto Base	1	1	-	-
55	30073	Conjunto Gabinete	1	1	-	-
54	29939	Tampa Lubrificação	1	1	-	-
53	29244	Kit Parafusos Máquina	1	1	1	1
51	29239	Conj. Tampa Painel Elétrico	1	1	-	-
50	29237	Conj. Mancal Superior 1M	1	1	1	1
49	29235	Chaveta 8x10x120mm	1	1	1	1
48	29234	Arruela Lisa Ø39 F13 Esp 4,75	17	17	17	17
47	29233	Arruela Lisa Ø63 F13 Esp 9,53	3	3	3	3
46	29228	Conj. Esticador	1	1	1	1
45	28822	Conj. Mancal Inferior	1	1	1	1
44	28820	Acionador do Micro	2	2	2	2
43	31925	Conjunto Separador Massa	1	1	-	-
42	28808	Conjunto Mancal Superior	1	1	1	1

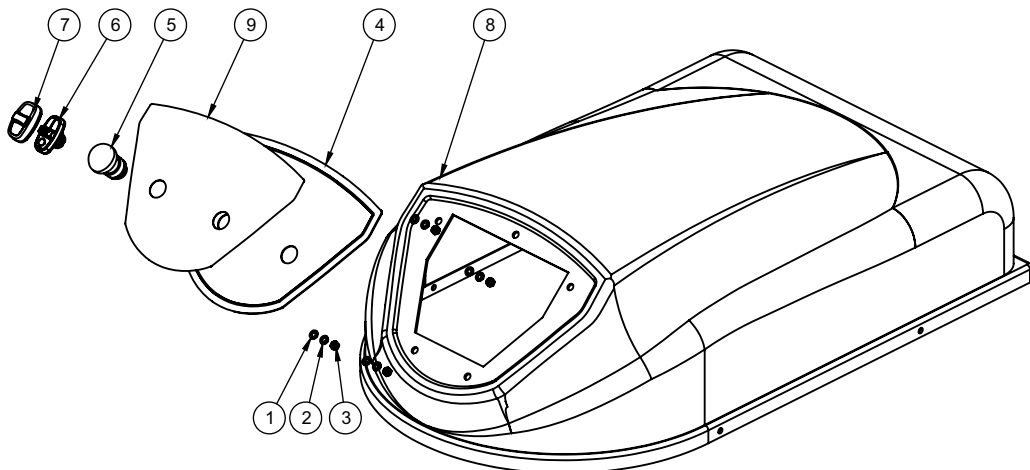
Item	Código	Descrição	Trif. 380V Epóxi	Trif. 220V Epóxi	Trif. 380V Inox	Trif. 220V Inox
41	28804	Polia PolyV 20PK e 14PK	1	1	1	1
40	28803	Polia Superior PolyV 14PK	1	1	1	1
39	28802	Polia PolyV 20PK e 10PK	1	1	1	1
38	28758	Conj. Painelelétrico T. 220V 1M	-	1	-	1
37	28722	Conjunto Sapata	4	4	4	4
36	28710	Conj. Painelelétrico T. 380V 1M	1	-	1	-
35	31929	Conj. Raspador	1	1	1	1
34	33307	Conjunto Separador Inox	-	-	1	1
33	28673	Conj. Roda Dentada	1	1	1	1
32	28671	Eixo Principal	1	1	1	1
31	28668	Corpo Fechamento Eixo Cuba	1	1	1	1
30	28665	Conj. Proteção Eixo Espiral	1	1	1	1
29	28664	Caixa Proteção Comando	1	1	1	1
28	28663	Esticador Mancal Superior	1	1	1	1
27	24275	Conjunto Painela	1	1	1	1
26	74946	Conjunto Proteção Aramado Inox	-	-	1	1
25	20888	Conjunto Encosto Painela Inox	-	-	2	2
24	15722	Etiqueta Inst. Funcion. Relé Port.	1	1	1	1
23	9679	Correia Poly-V PK20 1330mm	1	1	1	1
22	9678	Correia Poly-V PK10 945mm	1	1	1	1
21	9677	Polia Motor Poly-V PK10 Canais	1	1	1	1
20	6112	Etiqueta Voltagem Trifásico 220V Português	-	1	-	1
19	05292	Tampa Traseira Gabinete	1	1	-	-
18	05272	Conjunto Encosto Painela	2	2	-	-
17	05251	Suporte Proteção Cuba	1	1	1	1
16	05238	Roda Dentada	1	1	1	1
15	31928	Conjunto Proteção Aramado	1	1	-	-
14	4282	Etiqueta Fio Neutro	1	-	1	-
13	03663	Etiqueta ISO Aprovado	1	1	1	1
12	03318	Etiqueta Lubrificação	2	2	2	2
11	02960	Embalagem Mad MI 1360x845x1500mm AE80	1	1	1	1
10	02938	Motor Trifásico 4/6,3cv 220V P8/4 60HZ	-	1	-	1
9	02937	Motor Trifásico 4/6,3cv 380V P8/4 60HZ	1	-	1	-
8	02914	Chaveta 8x10x35mm	2	2	2	2
7	02985	Anel Elástico E 40	1	1	1	1
6	02876	Anel Elástico E 45	1	1	1	1
5	01152	Etiqueta Logo Extra Grande	1	1	1	1
4	01137	Etiqueta Tensão Motores 380V	1	-	1	-
3	01135	Etiqueta Tensão Motor 220V	-	1	-	1
2	315	Etiqueta Voltagem Trifásico 380V Português	1	-	1	-
1	00021	Rolamento 6205 2RS	1	1	1	1

## Conj. Raspador AE-80 G2 (31929)



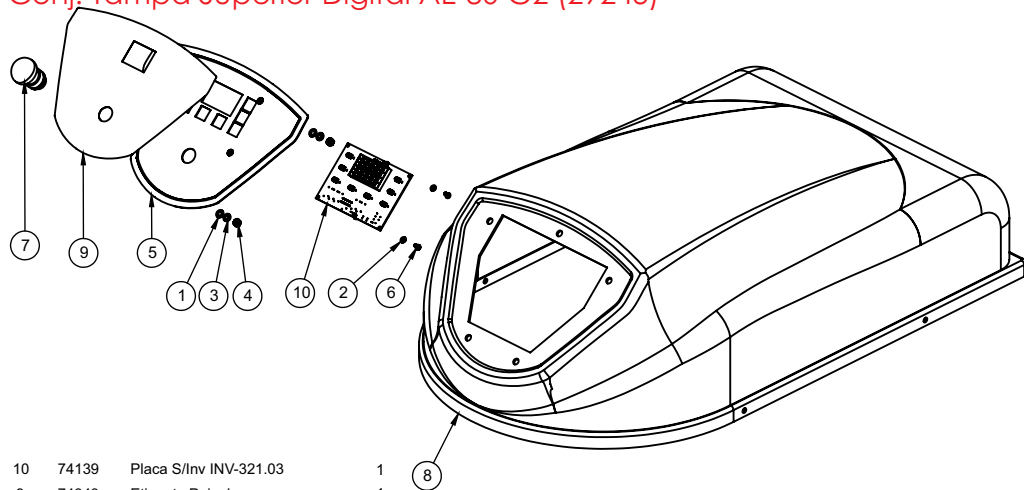
7	71996	Parafuso AA c/Len 4,2x9,5 Ponta BZ Fenda Comb ZB	14
6	31934	Perfil Inferior Raspador	1
5	31933	Pino Suporte Raspador	2
4	31930	Conj. Base Raspador	1
3	00335	Arruela Pressão 1/2"	2
2	00330	Arruela Lisa 1/2" ZB	2
1	00277	Parafuso Sextavado 8.8 M12X55mm	2
IT	CÓDIGO	Descrição	QT.

## Conj. Tampa Superior Analógica AE-80 G2 (28708)



9	74133	Etiqueta Painel	1
8	74110	Fechamento Superior	1
7	72244	Capa Silicone Botão Triplo	1
6	72241	Botão Triplo Liga/Reset/Desliga	1
5	70710	Botão de Emergência	1
4	28691	Conjunto Máscara	1
3	11397G	Porca M6	5
2	1684	Arruela de Pressão M6 Inox	5
1	00326	Arruela Lisa M6 ZB	5
Item	Código	Descrição	QT.

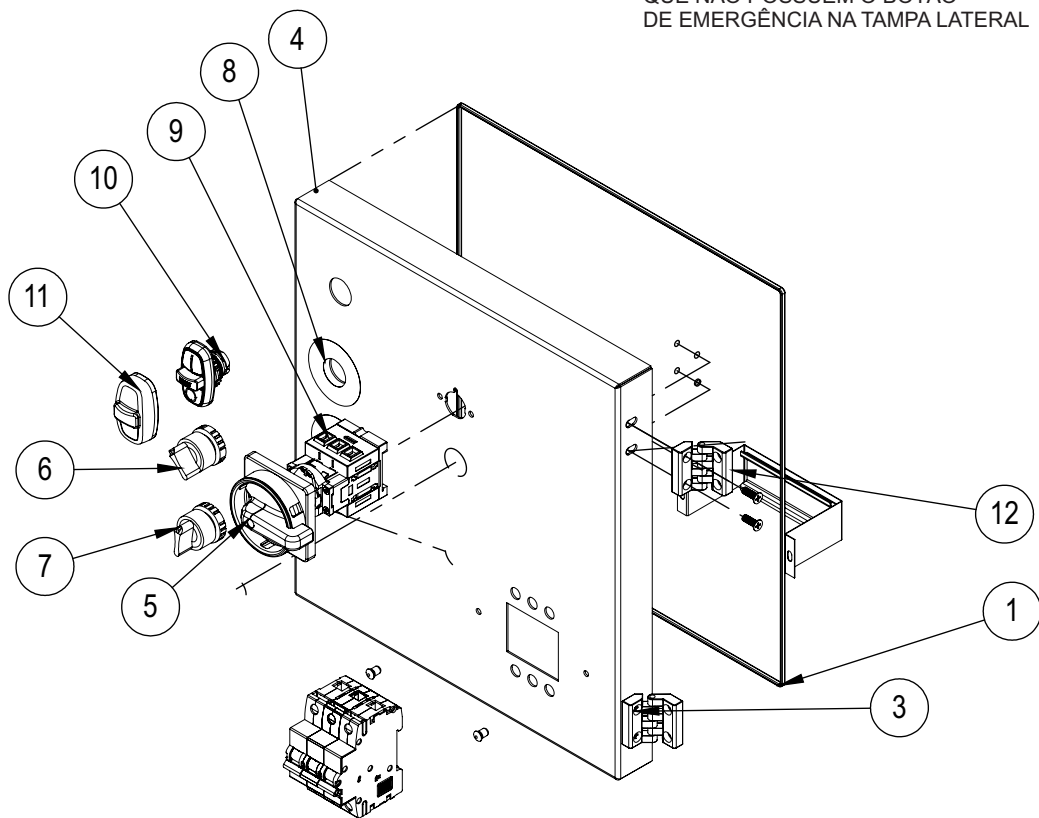
## Conj. Tampa Superior Digital AE-80 G2 (29243)



10	74139	Placa S/Inv INV-321.03	1
9	74343	Etiqueta Painel	1
8	74110	Fechamento Superior	1
7	70710	Botão de Emergência	1
6	70490	Paraf. Philips Cab. Pan. M4x8	4
5	29242	Conj. Suporte Placa AE-80 G2	1
4	11397G	Porca M6	5
3	1684	Arruela de Pressão M6 Inox	5
2	00769	Arruela Lisa M4	4
1	00326	Arruela Lisa M6 ZB	5
Item	Código	Descrição	QT.

## Conj. Tampa Painel Elétrico Epóxi AE-80 G2 (29239)

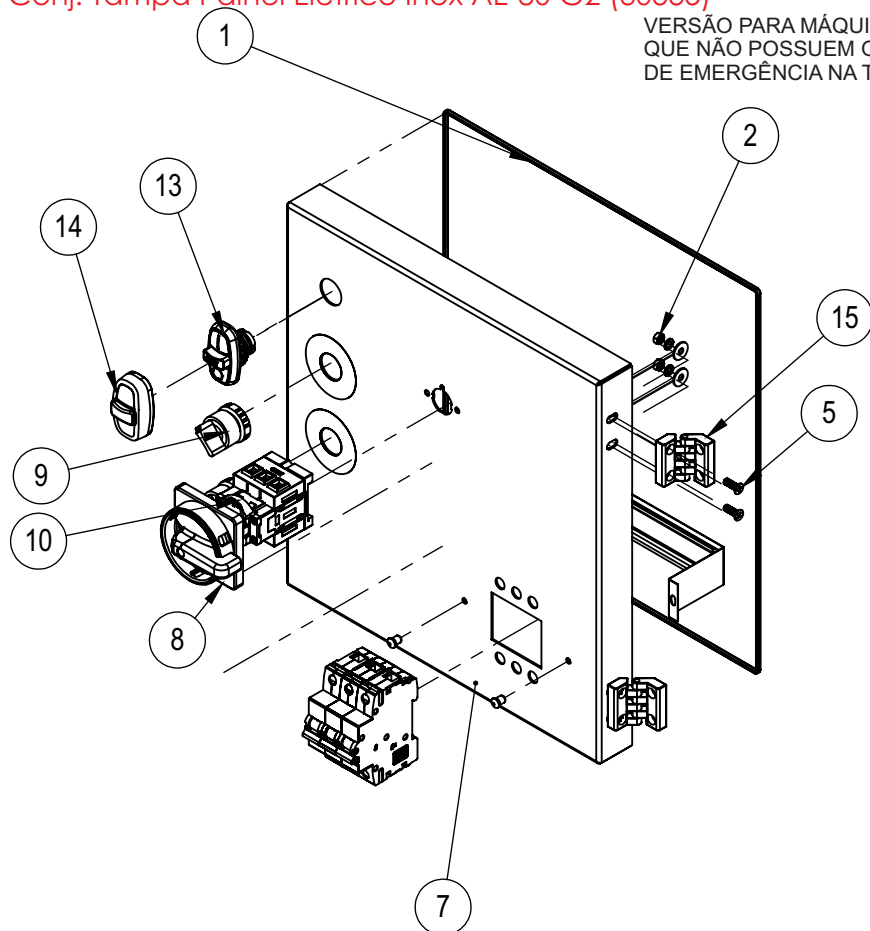
VERSÃO PARA MÁQUINAS  
QUE NÃO POSSUEM O BOTÃO  
DE EMERGÊNCIA NA TAMPA LATERAL



15	9971G	Rebite Repuxo 4X8mm	2
14	14558G	Disjuntor Tripolar MDW C63	1
13	25584	Conj. Suporte Disjuntor	1
12	74335	Dobradiça Plástica	2
11	72244	CAPA SILICONE P/ BOTAO TRIPLO	1
10	72241	BOTAO TRIPLO LIGA/DESL/RESET (BP/PT)	1
9	72173	Etiqueta Velocidade 0-1-2	1
8	72172	Etiqueta Manual / Automático	1
7	72135	CHAVE KNOB CURTO 3 POSICOES CSW-CK3F45	1
6	71644	CHAVE COMUTADORA CSW-CK2F90	1
5	70705	CHAVE SECCIONADORA 25A	1
4	29240	Tampa Painel Elétrico	1
3	14924G	Paraf. Fenda Cab. Cilindrica M5x16mm ZB	4
2	03276	Porca Sextavada M5 ZB	2
1	00984	DEBRUN TIPO U ABERTO 9mm compr. 1,4 mts	1
IT	CÓDIGO	Descrição	QT.

## Conj. Tampa Painel Elétrico Inox AE-80 G2 (30335)

VERSÃO PARA MÁQUINAS  
QUE NÃO POSSUEM O BOTÃO  
DE EMERGÊNCIA NA TAMPA LATERAL

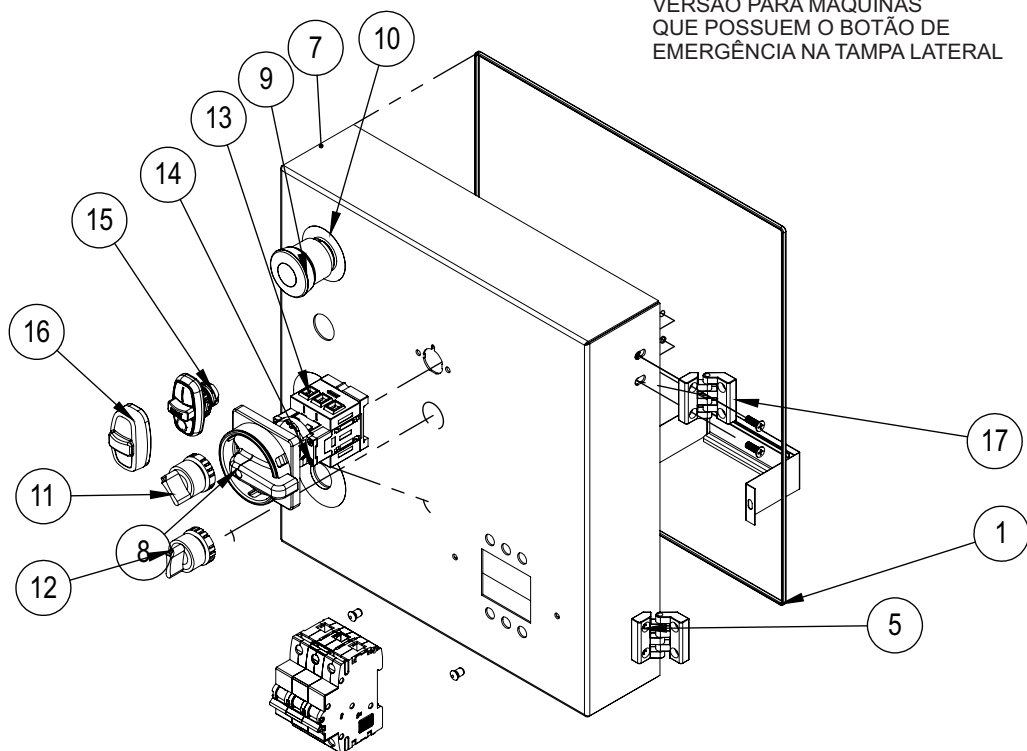


17	70737	Arruela Lisa M5 ZB	4
16	9971G	Rebite Repuxo 4X8mm	2
15	74335	Dobradiça Plástica	2
14	72244	CAPA SILICONE P/ BOTAO TRIPLO	1
13	72241	BOTAO TRIPLO LIGA/DESL/RESET (BP/PT)	1
12	72173	Etiqueta Velocidade 0-1-2	1
11	72172	Etiqueta Manual / Automático	1
10	72135	CHAVE KNOB CURTO 3 POSICOES CSW-CK3F45	1
9	71644	CHAVE COMUTADORA CSW-CK2F90	1
8	70705	CHAVE SECCIONADORA 25A	1
7	30336	Tampa Painel Elétrico	1
6	25584	Conj. Suporte Disjuntor	1
5	14924G	Parafuso Philipis C/Chata M5X15mm ZB	4
4	14558G	Disjuntor Tripolar MDW C63	1
3	14495G	Arruela Pressão M5 ZB	4
2	03276	Porca Sextavada M5 ZB	4
1	00984	DEBRUN TIPO U ABERTO 9mm compr. 1,4 mts	1
IT	CÓDIGO	Descrição	QT.



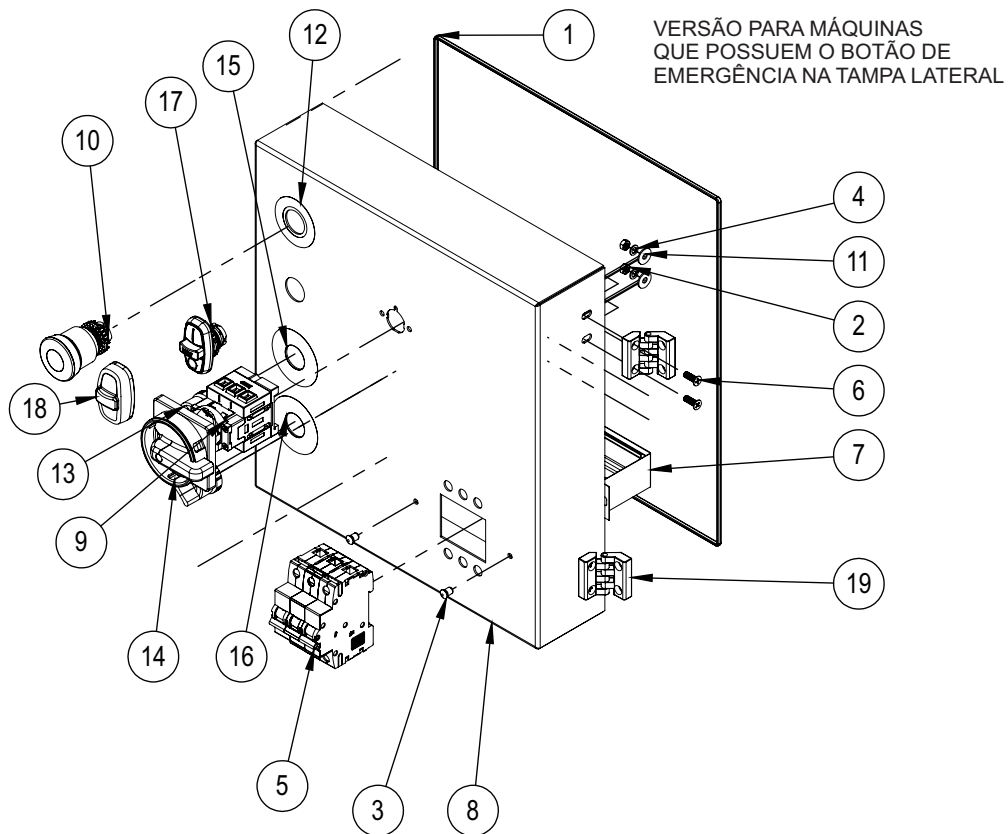
## Conj. Tampa Painel Elétrico Epóxi AE-80 G2 (29239)

VERSÃO PARA MÁQUINAS  
QUE POSSUEM O BOTÃO DE  
EMERGÊNCIA NA TAMPA LATERAL



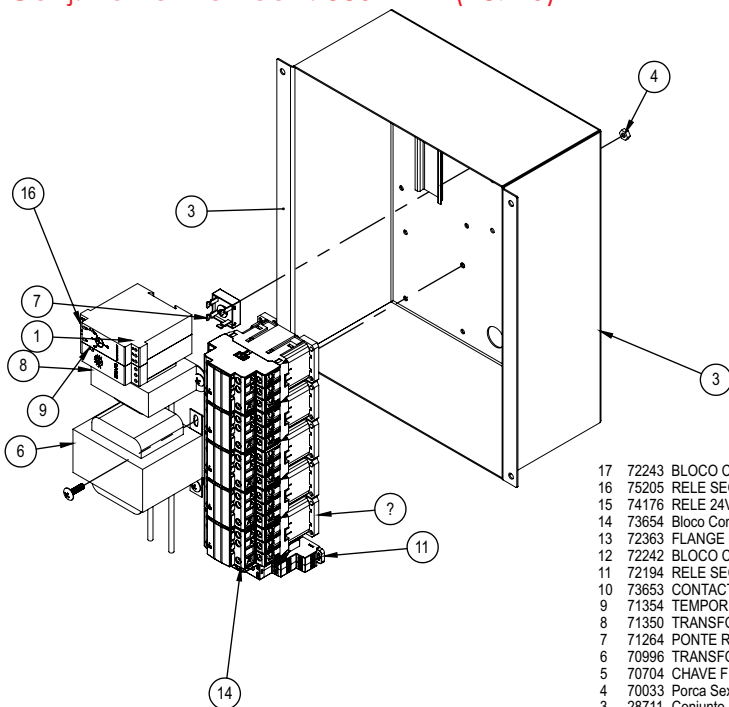
17	74335	Dobradiça Plástica	2
16	72244	CAPA SILICONE P/ BOTAO TRIPLO	1
15	72241	BOTAO TRIPLO LIGA/DESL/RESET (BP/PT)	1
14	72173	Etiqueta Velocidade 0-1-2	1
13	72172	Etiqueta Manual / Automático	1
12	72135	CHAVE KNOB CURTO 3 POSICOES CSW-CK3F45	1
11	71644	CHAVE COMUTADORA CSW-CK2F90	1
10	71584	Etiqueta Emergência	1
9	70710	BOTAO EMERGENCIA VM CLE 2 40	1
8	70705	CHAVE SECCIONADORA 25A	1
7	29240	Tampa Painel Elétrico	1
6	25584	Conj. Suporte Disjuntor	1
5	14924G	Paraf. Fenda Cab. Cilindrica M5x16mm ZB	4
4	14558G	Disjuntor Tripolar MDW C63	1
3	9971G	Rebite Repuxo 4X8mm	2
2	03276	Porca Sextavada M5 ZB	4
1	00984	DEBRUN TIPO U ABERTO 9mm compr. 1,4 mts	1
IT	CÓDIGO	Descrição	QT.

## Conj. Tampa Painel Elétrico Inox AE-80 G2 (30335)



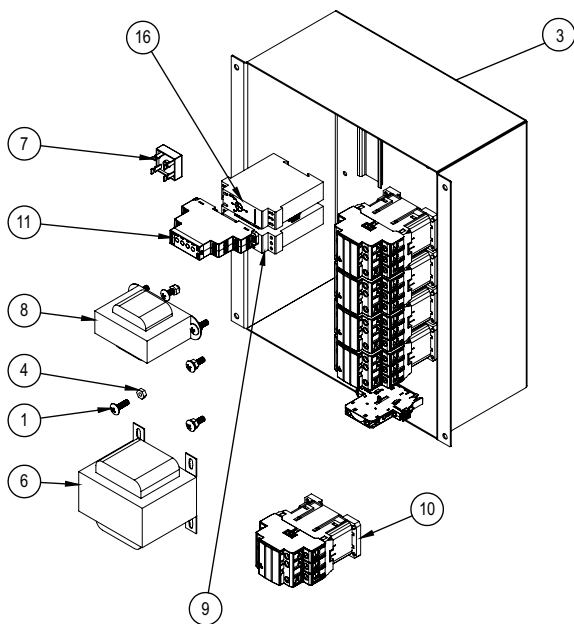
19	74335	Dobradiça Plástica	2
18	72244	CAPA SILICONE P/ BOTAO TRIPLO	1
17	72241	BOTAO TRIPLO LIGA/DESL/RESET (BP/PT)	1
16	72173	Etiqueta Velocidade 0-1-2	1
15	72172	Etiqueta Manual / Automático	1
14	72135	CHAVE KNOB CURTO 3 POSICOES CSW-CK3F45	1
13	71644	CHAVE COMUTADORA CSW-CK2F90	1
12	71584	Etiqueta Emergência	1
11	70737	Arruela Lisa M5 ZB	4
10	70710	BOTAO EMERGENCIA VM CLE 2 40	1
9	70705	CHAVE SECCIONADORA 25A	1
8	30336	Tampa Painel Elétrico	1
7	25584	Conj. Suporte Disjuntor	1
6	14924G	Parafuso Philipis C/Chata M5X15mm ZB	4
5	14558G	Disjuntor Tripolar MDW C63	1
4	14495G	Arruela Pressão M5 ZB	4
3	9971G	Rebite Repuxo 4X8mm	2
2	03276	Porca Sextavada M5 ZB	4
1	00984	DEBRUN TIPO U ABERTO 9mm compr. 1,4 mts	1
IT	CÓDIGO	Descrição	QT.

## Conj. Painel Elétrico T. 380V 1M (28710)



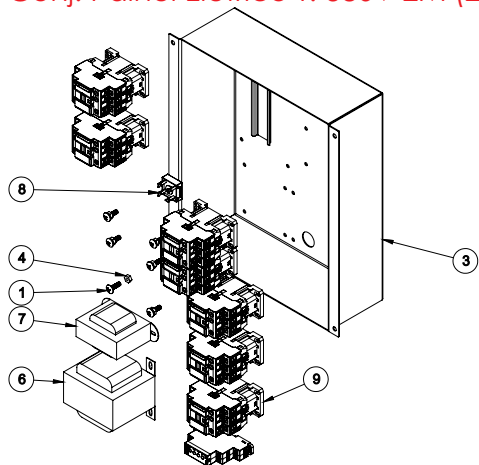
- |    |       |  |
|----|-------|--|
| 17 | 72243 | BLOCO CONTATO NA BC01F                             |
| 16 | 75205 | RELE SEQUENCIA FASE TRIFASICO C/NEUTRO             |
| 15 | 74176 | RELE 24V 6A FY-41F                                 |
| 14 | 73654 | Bloco Contato Auxiliar BLB-01 (NF)                 |
| 13 | 72363 | FLANGE BOTAO AF3F                                  |
| 12 | 72242 | BLOCO CONTATO NF BC01F                             |
| 11 | 72194 | RELE SEGURANCA 24VCA                               |
| 10 | 73653 | CONTACTORA RELE CWBS18 -11-30-D02 (24VCA) WEG      |
| 9  | 71354 | TEMPORIZADOR RTW RTW17-E01 MATE 05                 |
| 8  | 71350 | TRANSFORMADOR 2A E127/220V S24V (C/PT)             |
| 7  | 71264 | PONTE RETIFICADORA KBPC 3510                       |
| 6  | 70996 | TRANSFORMADOR 5A E220V S60V (C/PTC)                |
| 5  | 70704 | CHAVE FIM DE CURSO TR 236 02ZP                     |
| 4  | 70033 | Porca Sext 3/16"                                   |
| 3  | 28711 | Conjunto Painel                                    |
| 2  | 17693 | Cabo Elétrico XTREM 5x1,5mm² C/Terra verde/amarelo |
| 1  | 605G  | Parafuso Philips Cab. Lentilha 3/16"x3/4" ZB       |
| IT |       | CÓDIGODescrição                                    |

## Conj. Painel Elétrico T. 220V 1M (28758)



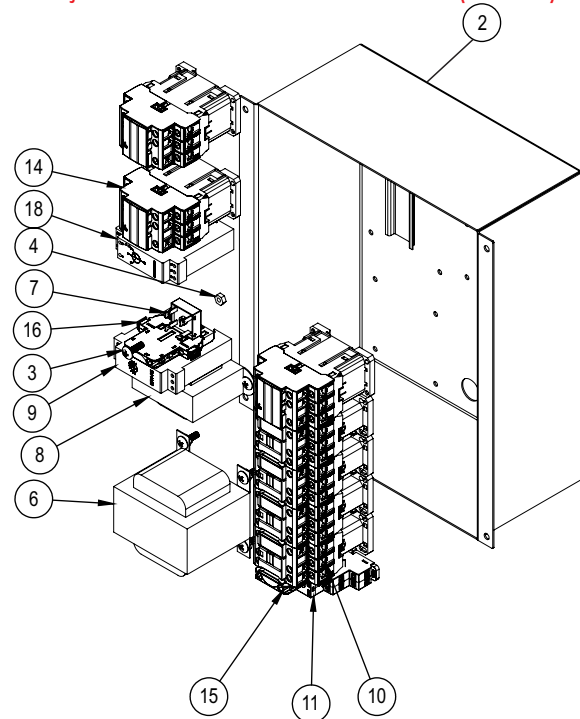
- |    |       |   |
|----|-------|---|
| 17 | 72243 | BLOCO CONTATO NA BC01F                        |
| 16 | 75404 | RELE SEQUENCIA FASE TRIFASICO C/NEUTRO 220V   |
| 15 | 74176 | RELE 24V 6A FY-41F                            |
| 14 | 73654 | BLOCO CONTATO AUXILIAR BLB-01 (NF)            |
| 13 | 72363 | FLANGE BOTAO AF3F                             |
| 12 | 72242 | BLOCO CONTATO NF BC01F                        |
| 11 | 72194 | RELE SEGURANCA 24VCA                          |
| 10 | 73653 | CONTACTORA RELE CWBS18 -11-30-D02 (24VCA) WEG |
| 9  | 71354 | TEMPORIZADOR RTW RTW17-E01 MATE 05            |
| 8  | 71350 | TRANSFORMADOR 2A E127/220V S24V (C/PT)        |
| 7  | 71264 | PONTE RETIFICADORA KBPC 3510                  |
| 6  | 70996 | TRANSFORMADOR 5A E220V S60V (C/PTC)           |
| 5  | 70704 | CHAVE FIM DE CURSO TR 236 02ZP                |
| 4  | 70033 | PORCA SEXT 3/16"                              |
| 3  | 28711 | CONJUNTO PAINEL                               |
| 2  | 00953 | CABO ELÉTRICO                                 |
| 1  | 605G  | PARAFUSO PHILIPS CAB. LENTILHA 3/16"x3/4" ZB  |
| IT |       | CÓDIGO DESCRIÇÃO                              |

## Conj. Painel Elétrico T. 380V 2M (28779)



13	74421	Chicote Elétrico Trifásico 2 Motores AEG-80 G2	1
12	72363	Flange Botão AF3F	2
11	72242	Bloco Contato NF BC01F	4
10	72194	Relé de Segurança 24VCA	1
9	71956	Contator CWB18 -11-30-D02 (24VCA)	7
8	71350	Transformador E 127/220V - S 24V 2A	1
7	71264	Ponte Retificadora KBPC 3510	1
6	70996	Transformador E 220V / S 60V 5A	1
5	70704	Chave Fim de Curso Schmersal NF-NF	2
4	70033	Porca Sext 3/16"	7
3	28711	Conjunto Painel	1
2	17693	Cabo Elétrico XTREM 5x1,5mm² C/Terra verde/amarelo	1
1	605	Parafuso Cabeça Lentilha 3/16"x3/4"	7

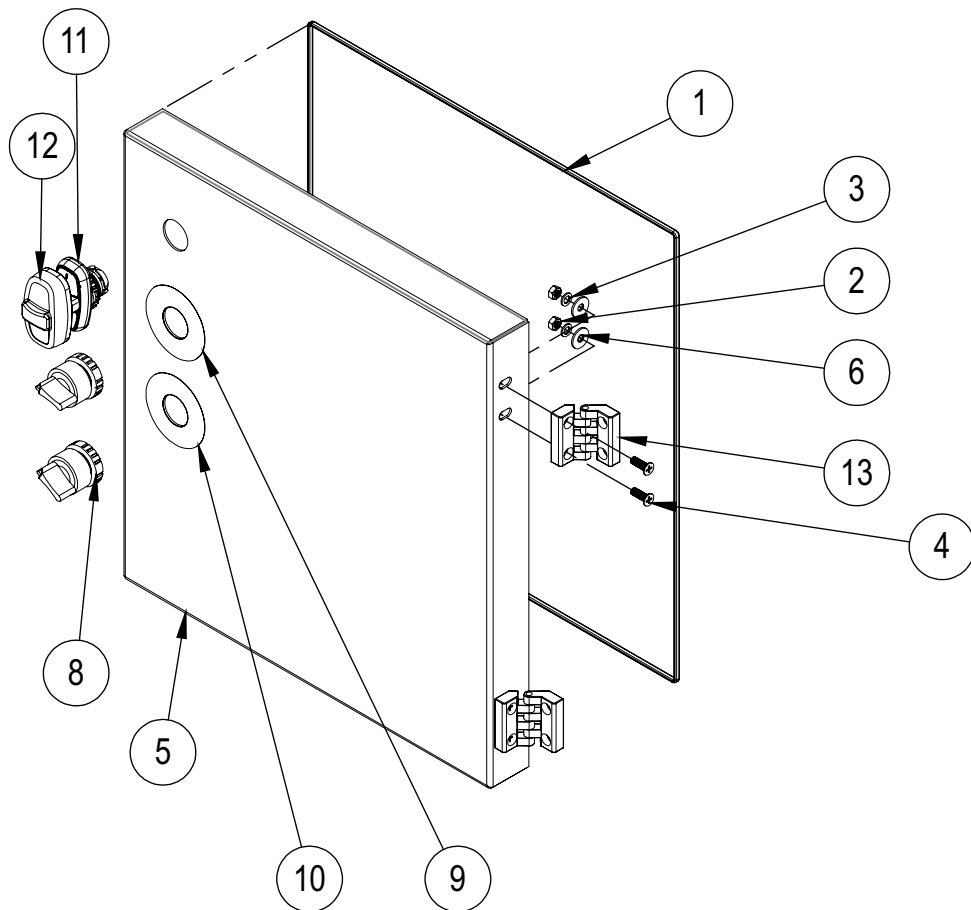
## Conj. Painel Elétrico T. 220V 2M (28780)



19	72243	BLOCO CONTATO NA BC10F
18	75205	RELE SEQUENCIA FASE TRIFASICO C/NEUTRO
17	74422	CHICOTE ELÉTRICO TRIF. 220V 2 MOTORES AEG-80 G2
16	74176	RELE 24V 6A FY-41F
15	73654	BLOCO CONTATO AUXILIAR BLB-01 (NF)
14	73653	CONTACTORA RELE CWBS18 -11-30-D02 (24VCA) WEG
13	72363	FLANGE BOTAO AF3F
12	72242	BLOCO CONTATO NF BC01F
11	72194	RELE SEGURANCA 24VCA
10	71957	CONTACTORA CWB32 -11-30-D02 (24VCA)
9	71354	TEMPORIZADOR RTW RTW17-E01 MATE 05
8	71350	TRANSFORMADOR 2A E127/220V S24V (C/PT)
7	71264	PONTE RETIFICADORA KBPC 3510
6	70996	TRANSFORMADOR 5A E220V S60V (C/PTC)
5	70704	CHAVE FIM DE CURSO TR 236 02ZP
4	70033	PORCA SEXT 3/16"
3	605G	PARAFUSO PHILIPS CAB. LENTILHA 3/16"x3/4" ZB
2	28711	CONJUNTO PAINEL
1	00953	CABO ELÉTRICO XTREM 4X2,5MM² C/ TERRA VERDE / AMARELO

IT CÓDIGO DESCRIÇÃO

## Conj. Tampa Painel AE-80 EXP (33113)



13	74335	Dobradiça Plástica
12	72244	CAPA SILICONE P/ BOTAO TRIPLO
11	72241	BOTAO TRIPLO LIGA/DESL/RESET (BP/PT)
10	72173	Etiqueta Velocidade 0-1-2
9	72172	Etiqueta Manual / Automático
8	72135	CHAVE KNOB CURTO 3 POSICOES CSW-CK3F45
7	71644	CHAVE COMUTADORA CSW-CK2F90
6	70737	Arruela Lisa M5 ZB
5	33112	Tampa Painel Elétrico
4	14924G	Parafuso Philips C/Chata M5X15mm ZB
3	14495G	Arruela Pressão M5 ZB
2	03276	Porca Sextavada M5 ZB
1	00984	DEBRUN TIPO U ABERTO 9mm compr. 1,4 mts

IT CÓDIGO Descrição

**Revisão N° série inicial N° série final CDA Descrição**

00	020922XXXXXX	231023XXXXXX	5183	Acrescentado desenho do item opcional na pág. 2.
01	241023XXXXXX	080424XXXXXX	5314	Atualizar descrições.
02	090424XXXXXX	210824XXXXXX	5082	Alterado conjuntos separadores, conjuntos aramados e conjuntos raspadores (proteção massa).
03	220824XXXXXX	071124XXXXXX	5595	Retirado os blocos e flanges da estrutura dos conj. tampas e acrescentados no conjunto painel e alterado as porcas e arruelas de inox para ZB.
04	081124XXXXXX	191224XXXXXX	5622	Adicionado conjuntos tampa painel elétrico com botão de Emergência.
05	201224XXXXXX			

R.05

**G.PANIZ**

**ATENDIMENTO AO CONSUMIDOR**  
**(0-XX-54) 2101-3400**  
**0800-704-2366**



[www.gpaniz.com.br](http://www.gpaniz.com.br)  
G.Paniz Indústria de Equipamentos para Alimentação Ltda.  
Rua Adolfo Randazzo, 2010 - Cx. Postal 8012 - CEP. 95046-800 - Caxias do Sul -RS  
CNPJ 90.771.833/0001-49