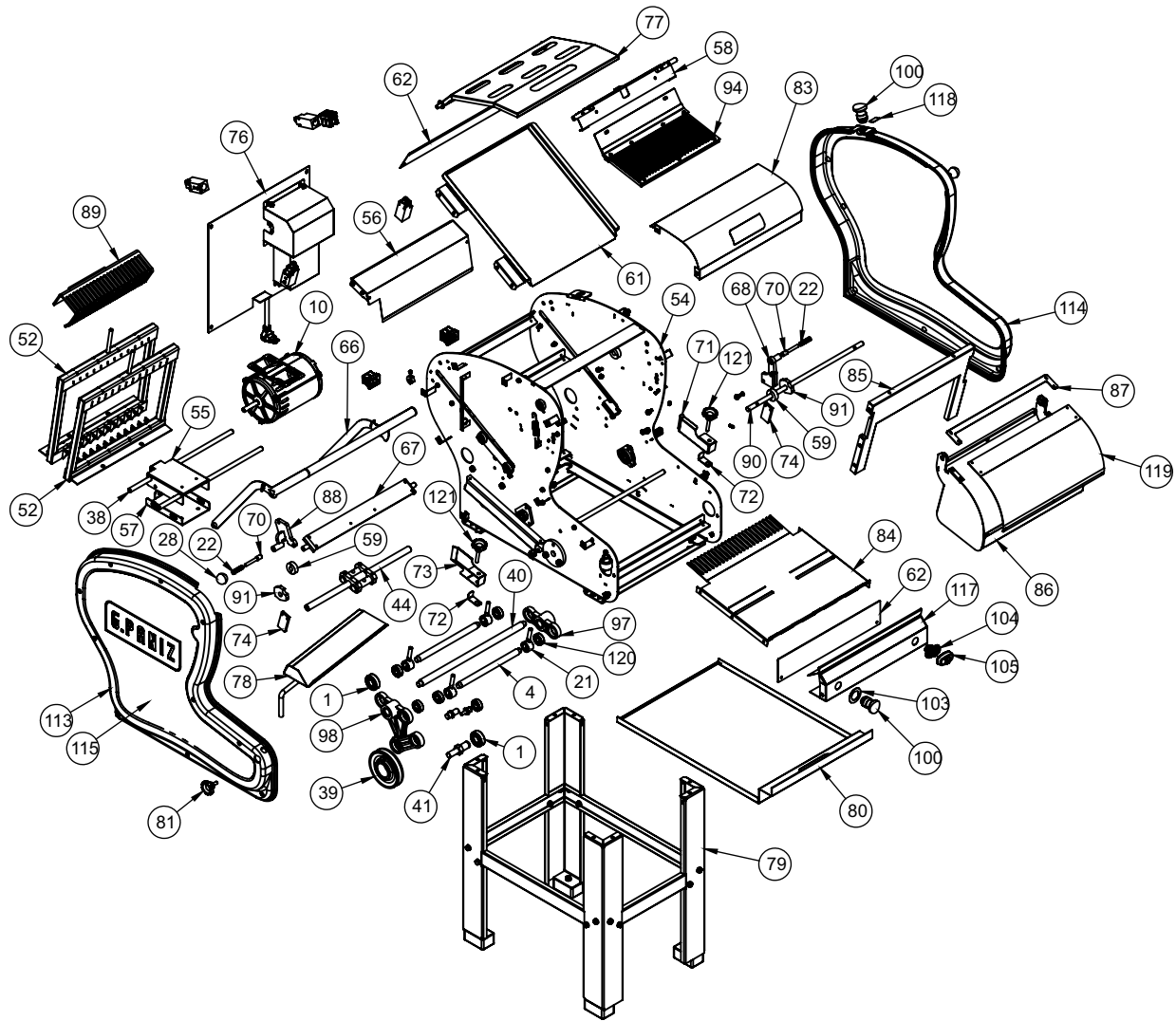


Lista de peças

Fatiadeiras de pães

FP-12
FP-14

G.PANIZ



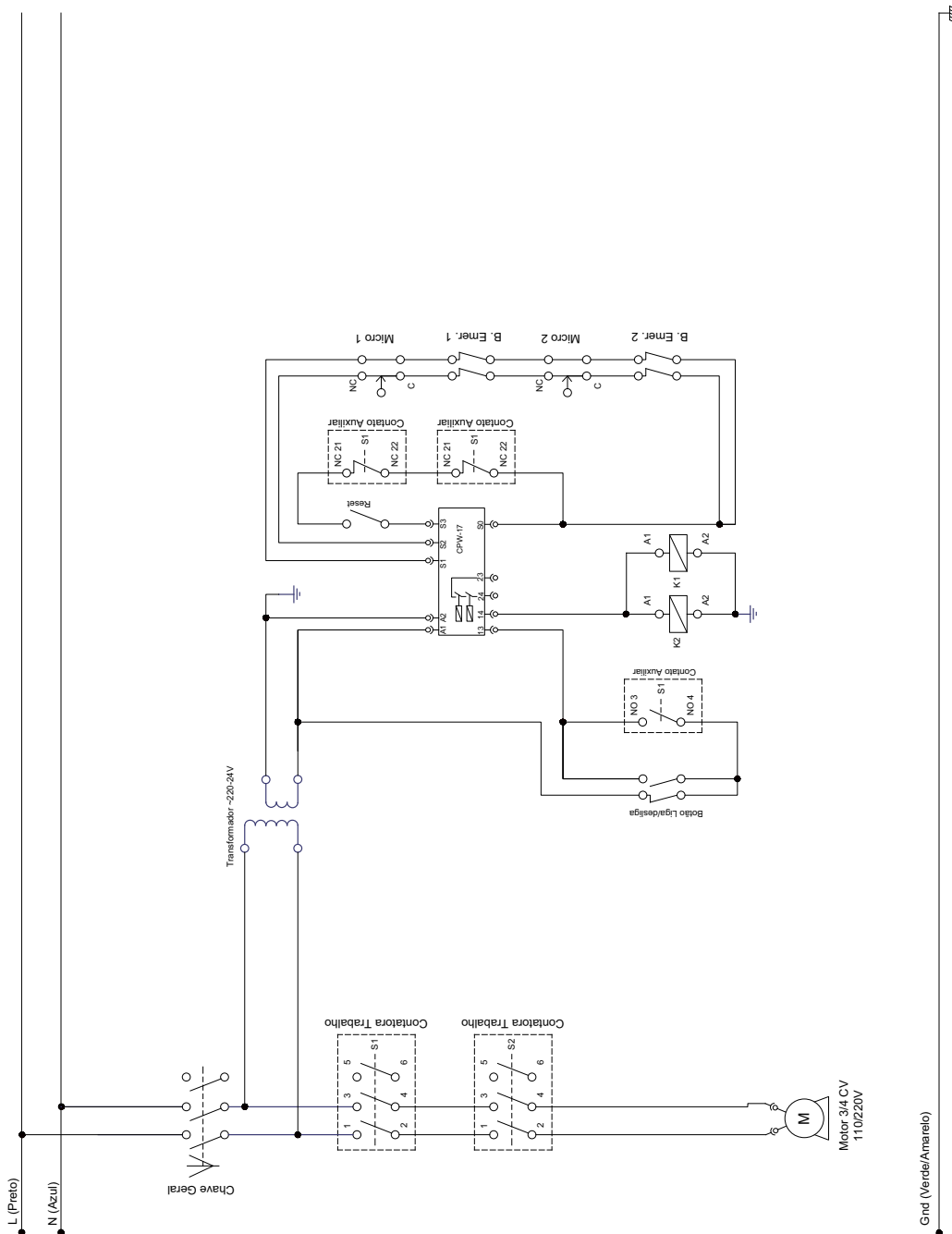
Item	CÓDIGO	Descrição	FP-12 220V	FP-14 220V	FP-12 127V	FP-14 127V
1	00020	Rolamento 6204 2RS	2	2	2	2
2	00022	Rolamento 6002 ZZ	2	2	2	2
3	00184	Lâmina FP-12	28	24	28	24
4	00186	Eixo Balancin Inferior	2	2	2	2
5	00289	Parafuso Sextavado MA 08 x 16 mm	28	28	28	28
6	00314	Etiqueta Voltagem 220V Português	1	1	-	-
6	00313	Etiqueta Voltagem 127V Português	-	-	1	1
7	00326	Arruela Lisa M6 ZB	59	59	59	58
8	00447G	Porca Sext M8 ZB	21	21	21	21
9	00657	Rolamento 0608 ZZ	2	2	2	2
10	00679	Motor Mon 1/4CV 110/220V 4P 60HZ	1	1	1	1
11	00736	Parafuso Sextavado M8x30 ZB	2	2	2	2
12	00743	Parafuso Sextavado M6x20 ZB	36	36	36	36
13	00749	Paraf. Allen S/Cabeça M8x8	2	6	2	6
14	00751	Parafuso Sextavado M8 X 40	1	1	1	1
15	00758	Porca Sextavada M6 ZB	22	22	22	22
16	00760	Porca Sextavada M4 ZB	8	18	8	17
17	01002	Abraçadeira Rosca Sem Fim 12-16	2	2	2	2
18	01025	Parafuso Allen S/C M5x6	-	2	-	2
19	01029	Mola Est Sup Resp CL 500x110x15 mm	2	2	2	2
20	01150	Etiqueta Logo Média	1	1	1	1
21	01545	Conj. Regulador Quadro	4	4	4	4
22	01929	Mola Pino Trava	1	2	1	2
23	02170	Paraf. Philips Panela M6 x 12	8	8	8	8
24	02267	Porca Sextavada M5 Autofrenante ZB	4	4	4	4
25	02529	Arruela Lisa M8	55	55	55	55
26	02683	Batente	2	4	2	4
27	03308	Parafuso Sextavado M8x35 ZB	3	3	3	3
28	03461	Manipulo Bola MDP 360 32 x M8	1	2	1	2
29	03663	Etiqueta ISO Aprovado	1	1	1	1
30	03790	Parafuso Fenda Cab. Cil. M4x25 ZB	4	4	4	4
31	04233	Parafuso C/CH MQ M6x20 Philips Est	20	20	20	20
32	04363	Acionador Micro Interno	2	2	2	2
33	05649	Arruela Nylon 2,00xF10xØ23mm	2	2	2	2
34	05912	Mancal Rolamento Ø32	2	2	2	2
35	05957	Haste Proteção de Segurança	2	2	2	2
36	07701	Eixo Acionador	1	1	1	1
37	07707	Eixo Menor Conduzido	1	1	1	1

Item	CÓDIGO	Descrição	FP-12 220V	FP-14 220V	FP-12 127V	FP-14 127V
38	07708	Eixo Espaçador	3	3	3	3
39	07709	Polia Movida	1	1	1	1
40	07710	Eixo Central	1	1	1	1
41	07713	Eixo Condutor Balancin	1	1	1	1
42	07723	Suporte Polia Balancin	2	2	2	2
43	07731	Eixo Articulador Quadro	2	2	2	2
44	07735	Eixo Central Articulador FP12S	1	1	1	1
45	07739	Bucha Eixo Central	2	2	2	2
46	07741	Conj Quadro Dian/Tras FP-12	2	-	2	-
47	07744	Conjunto Articulador	1	1	1	1
48	14924	Parafuso Cabeça Chata Maq. M5X15 Philips ZB	4	4	4	4
49	16446	Rebite Roscado Sext. M8	2	2	2	2
50	16736	Rebite Roscado Sext. M6	36	36	36	36
51	16829	Parafuso C/Pan Philips M3x12	6	6	6	6
52	21612	Conj. Quadro Dian./Tras. Inox	-	2	-	2
53	24155	Polia motor	1	1	1	1
54	27521	Conjunto Estrutura	1	1	1	1
55	27522	Suporte Fixo Motor	1	1	1	1
56	27523	Defletor Motor Fatiadeira	1	1	1	1
57	27524	Conj. Mesa do Motor	1	1	1	1
58	27528	Base do Apoio	1	1	1	1
59	27530	Bucha Fixação Base Apoio	2	4	2	4
60	27531	Mesa de Saída FP-12	1	-	1	-
61	27534	Cj. Bandeja de Entrada	1	1	1	1
62	27535	Acabamento Traseiro	2	2	2	2
63	27536	Guia Inferior Carro	-	2	-	2
63	27536	Guia Inferior Carro	2	-	2	-
64	27537	Condutor do Pão FP-12	1	-	1	-
65	27538	Guia Superior Carro	2	2	2	2
66	27543	Cj. Alavanca Inox	1	1	1	1
67	27546	Cj. Carro Empurrador	1	1	1	1
68	27550	Conj. Suporte Trava	1	1	1	1
69	27551	Capa do Rolamento	2	2	2	2
70	27553	Pino Trava	1	2	1	2
71	27554	Suporte Direito Pão	1	1	1	1
72	27555	Fixação Suporte Pão	2	2	2	2
73	27557	Suporte Esquerdo Pão	1	1	1	1

Item	CÓDIGO	Descrição	FP-12 220V	FP-14 220V	FP-12 127V	FP-14 127V
74	27558	Base Micro	-	2	-	2
75	27561	Conj. Painel Frontal	1	1	1	1
76	27565	Conj. Painel Elétrico	-	1	-	1
76	27565	Conj. Painel Elétrico	1	-	1	-
77	27566	Tampa Traseira	1	1	1	1
78	27569	Conj. Embalador Pão	1	1	1	1
79	27572	Conj. Cavalete	1	1	1	1
80	27573	Gaveta Inferior	1	1	1	1
81	27574	Manipulo Baquelite 45 x 20 x M8	1	1	1	1
82	27575	Fechamento Frontal FP-12	1	-	1	-
83	27576	Tampa Frontal	1	1	1	1
84	27584	Mesa de Saída FP-14	-	1	-	1
85	27585	Fechamento Frontal	1	1	-	1
86	27587	Conjunto Proteção Frontal	-	1	-	1
87	27589	Reforço Proteção Frontal	-	1	-	1
88	27592	Conj. Trav a Proteção Frontal	-	1	-	1
89	27594	Condutor do Pão FP-14	-	1	-	1
90	27595	Eixo Proteção Frontal	-	1	-	1
91	27596	Base Suporte Trav a Pino	-	2	-	2
92	28348	Reforço Inf. Proteção Frontal	-	1	-	1
93	28349	Conj. Bieleta e Rolamentos	2	2	2	2
94	28707	Conj. Guia Lâminas	1	1	1	1
95	30533	Pino Fim de Curso	1	1	1	1
96	70461	Biela Menor Injetada FP 12S	1	1	1	1
97	70462	Biela Maior Injetada FP 12S	1	1	1	1
98	70463	Biela Movimentador Injetada FP 12S	1	1	1	1
99	70464	Complemento Biela Movimentador INJ FP12S	1	1	1	1
100	70710	Botão de Emergência	2	2	2	2
101	70904	Paraf. Philips Cab. Pan. M4x30 ZA	4	4	4	4
102	70994	Paraf. Allen Cab. Chata M8x25	6	6	6	6
103	71584	Etiqueta Emergência	1	1	1	1
104	72241	Botão Triplo Liga/Reset/Desliga	1	1	1	1
105	72244	Capa Silicone Botão Triplo	1	1	1	1
106	72325	Paraf. Fenda Cruz. Cab. Panela M4x45mm ZB	-	4	-	4
107	72880	Etiqueta QR Code	1	1	1	1
108	72959	Parafuso Philips C/Chata M5x20mm ZB	4	4	4	4
109	73570	Etiqueta Brasil Pequeno	1	1	1	1
110	73751	Embalagem de Madeira FP-12 G2	1	1	1	1
111	73761	Paraf. Philips Cab. Pan. M4x8 Inox	-	6	-	4

Item	CÓDIGO	Descrição	FP-12 220V	FP-14 220V	FP-12 127V	FP-14 127V
112	73892	Mola Ø18 x 67 mm	1	1	1	1
113	73894	Fechamento Esquerdo	1	1	1	1
114	73895	Fechamento Direito	1	1	1	1
115	73896	Etiquetas Laterais FP-12 G2	1	1	1	1
116	73896	Etiquetas Laterais FP-12 G2	1	1	1	1
117	73915	Etiqueta Instruções FP-12 G2	1	1	1	1
118	73916	Etiqueta Emergência FP-12 G2	1	1	1	1
119	73960	Acrílico Proteção Frontal	-	1	-	1
120	80814	Rolamento 6202 2RS	6	6	6	6
121	83560	Manipulo 45 x 50 x M8	2	2	2	2

ESQUEMA ELÉTRICO FP-12S/14S 127V ou 220V MONOFÁSICA



Revisão N° série inicial N° série final CDA Descrição

00	190221XXXXXX	050321XXXXXX	4193	Vista explodida.
01	130421XXXXXX	131021XXXXXX	4419	Substituído item 27537, para 27707
02	141021XXXXXX	200722XXXXXX	4645	Acrescentado item 95, página 05.
03	210722XXXXXX			
04				
05				
07				
08				
09				
10				

R.03

G.PANIZ

ATENDIMENTO AO CONSUMIDOR
(0-XX-54) 2101-3400
0800-704-2366



gpaniz@gpaniz.com.br
G.Paniz Indústria de Equipamentos para Alimentação Ltda.
Rua Adolfo Randazzo, 2010 - Cx. Postal 8012 - CEP. 95046-800 - Caxias do Sul -RS
CNPJ 90.771.833/0001-49