

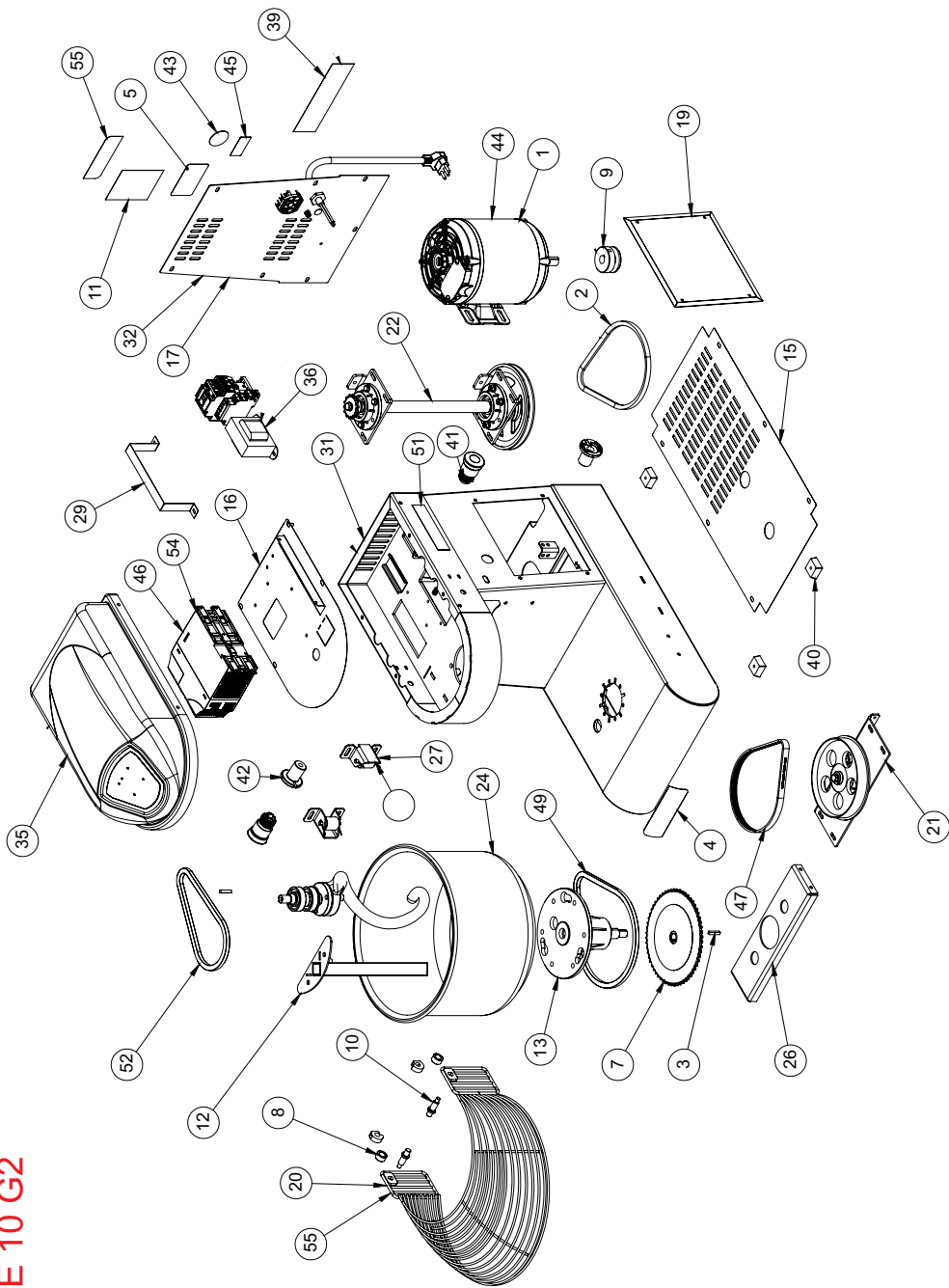
Lista de peças

AE 10

Amassadeira Espiral G2

G.PANIZ

AE 10 G2



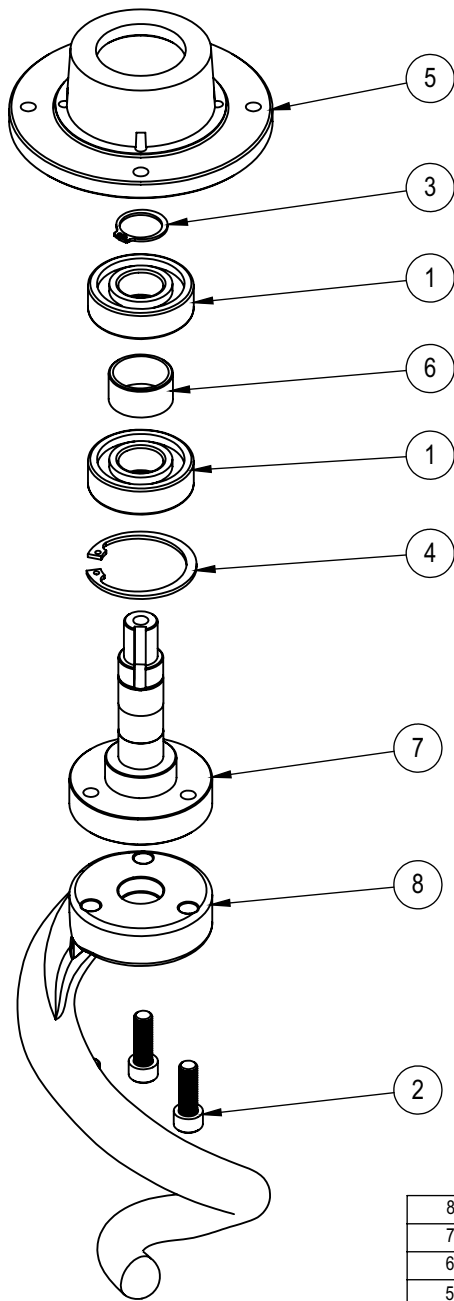
AE 10 G2

ITEM	CÓDIGO	DESCRIÇÃO	220V EPOXI	127V INOX	220V INOX	127V INOX	220V EPOXI 1V	127V EPOXI 1V
1	3	MOTOR MON 1CV 110/220V P4 60Hz	-	-	-	-	1	1
2	230	CORREIA Z600	1	1	1	1	1	1
3	680	CHAVETA 05 X 05 X 25 mm	2	2	2	2	2	2
4	1150	ETIQUETA LOGO MÉDIA	1	1	1	1	1	1
5	3663	ETIQUETA ISO APROVADO	1	1	1	1	1	1
6	4363	ACIONADOR MICRO INTERNO	2	2	2	2	2	2
7	8794	CONJUNTO ENGRENAGEM Z60	1	1	1	1	1	1
8	8963	ESPAÇADOR ARAMADO	2	2	2	2	2	2
9	8970	POLIA MOTOR	-	-	-	-	1	1
10	8984	EIXO ARAMADO	2	2	2	2	2	2
11	15722G	ETIQUETA INST FUNCIONAMENTO RELE	1	1	1	1	1	1
12	27082	CONJUNTO MISTURADOR	1	1	1	1	1	1
13	27090	CONJ. EIXO/MANCAL CUBA	1	1	1	1	1	1
14	27095	CONJUNTO ESTRUTURA	1	1	-	-	1	1
15	27106	FECHAMENTO INFERIOR	1	1	1	1	1	1
16	27107	PROTEÇÃO ENGRENAGENS	1	1	1	1	-	-
17	27121	CONJ. FECHAMENTO TRASEIRO	1	1	-	-	1	1
18	27124	CONJUNTO TAMPA SUPERIOR	1	1	1	1	-	-
19	27125	TAMPA LATERAL	1	1	-	-	1	1
20	27343	PROTEÇÃO ARAMADO EPÓXI	1	1	-	-	1	1
21	27345	CONJ. EIXO INTERMEDIÁRIO	1	1	1	1	1	1
22	27346	CONJ. EIXO PRINCIPAL	1	1	1	1	1	1
23	27359	TRAVA EIXO SUPORTE CUBA	1	1	-	-	1	1
24	27506	CONJUNTO CUBA	1	1	1	1	1	1
25	27578	KIT PARAFUSOS MÁQUINA AE-10 G2	1	1	-	-	1	1
26	27607	SUPORTE MANCAL CUBA	1	1	1	1	1	1
27	30310	CONJUNTO ROLETE	2	2	-	-	2	2
28	27757	CONJUNTO EIXO ESPIRAL	1	-	-	-	-	-
29	28693	SUPORTE INVERSOR	1	1	1	1	-	-
30	30300	CONJUNTO ESTRUTURA	-	-	1	1	-	-
31	30302	CONJ. FECHAMENTO TRASEIRO INOX	-	-	1	1	-	-
32	30309	TRAVA EIXO SUPORTE CUBA	-	-	1	1	-	-
33	30310	CONJUNTO ROLETE INOX	-	-	2	2	-	-
34	30537	CONJ. TAMPA SUPERIOR 1 VEL.	-	-	-	-	1	1
35	30559	CONJ. PAINEL ELÉTRICO SUP. 1V	-	-	-	-	1	1
36	31224	CONJ. PAINEL 3 VELOCIDADES	1	1	1	1	-	-
37	31227	POLIA Ø5/8" 1C Ø50X28MM	1	1	1	1	-	-
38	313G	ETIQUETA VOLTAGEM 127V PORTUGUÊS	-	1	-	1	-	1
39	314G	ETIQUETA VOLTAGEM 220V PORTUGUÊS	1	-	-	-	1	-
40	70367	PÉ DE BORRACHA	4	4	4	4	4	4
41	72746	BOTAO EMERGENCIA	2	2	2	2	2	2
42	70749	ENCOSTO ARAMADO	2	2	2	2	2	2
43	71395	ETIQUETA NR12	1	1	1	1	1	1
44	71642	MOTOR TRIF 1CV 220/380V P4 60HZ (C/ PTC)	1	1	1	1	-	-

AE 10 G2

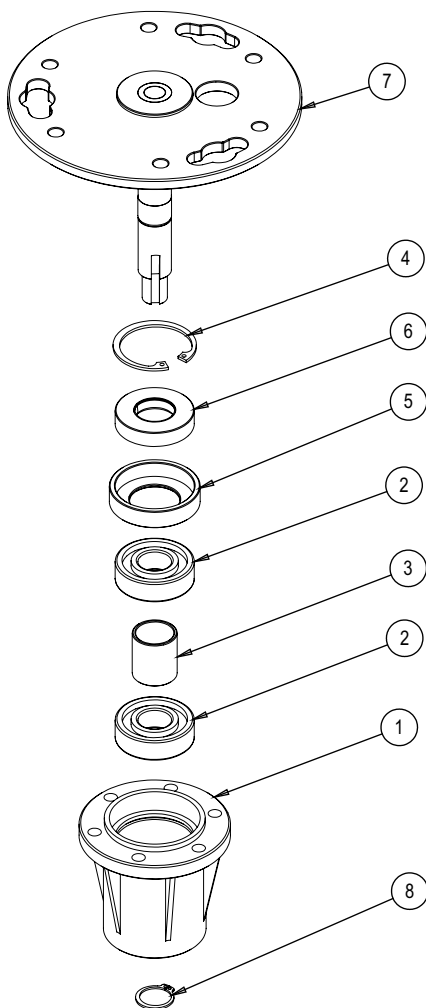
45	71652	ETIQUETA SEG COMP. INMETRO	1	1	1	1	1	1
46	73023	INVERSOR FREQUENCIA MONOFASICO 220V CFW300 A07	1	-	1	-	-	-
47	73528	CORREIA PJ559 - 220J - 921	1	1	1	1	1	1
48	73531	CORREIA XPZ 587	-	-	-	-	-	-
49	73725	CORRENTE ASA 35-1 3/8" 68 EL (FECHADA)	1	1	1	1	1	1
51	74109	ETIQUETA PLOTER	2	2	2	2	2	2
51	73752	EMBALAGEM DE MADEIRA	1	1	1	1	1	1
52	74111	CORRENTE ASA 35/1 3/8" 58 EL (FECHADA)	1	1	1	1	1	1
53	74325	INVERSOR FREQUENCIA MONOFASICO 127V CFW300 A06	-	1	-	1	-	-
54	74386	PROTEÇÃO ARAMADO INOX	-	-	1	1	-	-
56	74667	ETIQUETA QR CODE AE	1	1	1	1	1	1

AE 10 G2 Conjunto Eixo Espiral (27344)



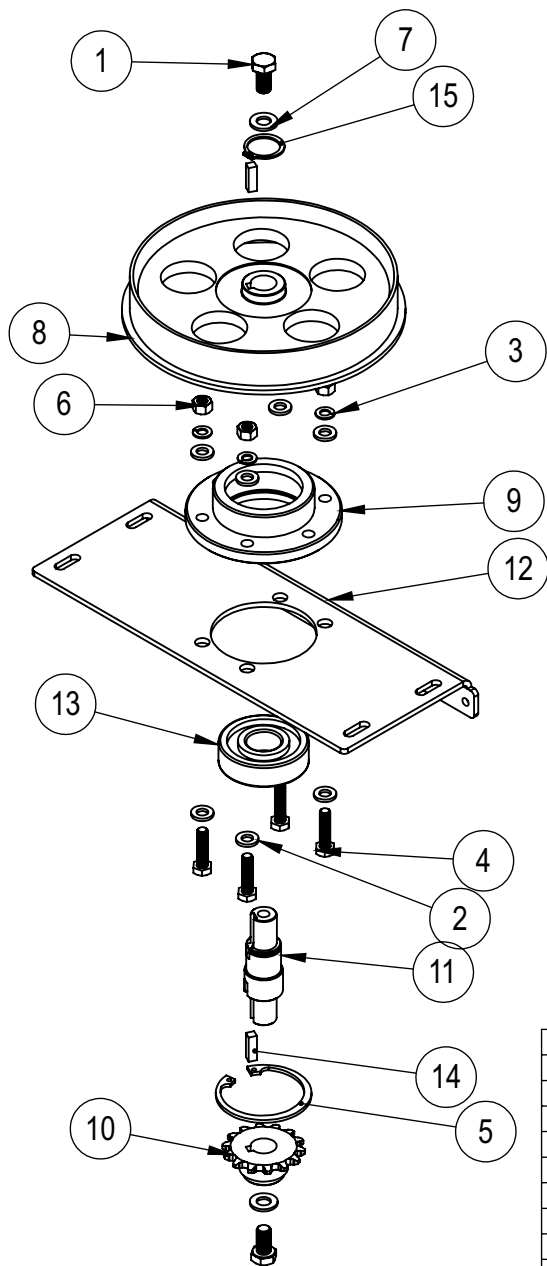
8	73728	Batedor Espiral Inox	1
7	27508	Conjunto Eixo Espiral	1
6	27077	Espaçador Mancal Espiral	1
5	27067	Mancal Dianteiro Reduzido	1
4	00971	Anel Elástico I 47	1
3	00969	Anel Elástico E 20	1
2	00752	Parafuso Allen Cab Cil M8 x 25	3
1	00020	Rolamento 6204 2RS	2
IT	CÓDIGO	Descrição	QT.

AE 10 G2 Conjunto Eixo/Mancal (27090)



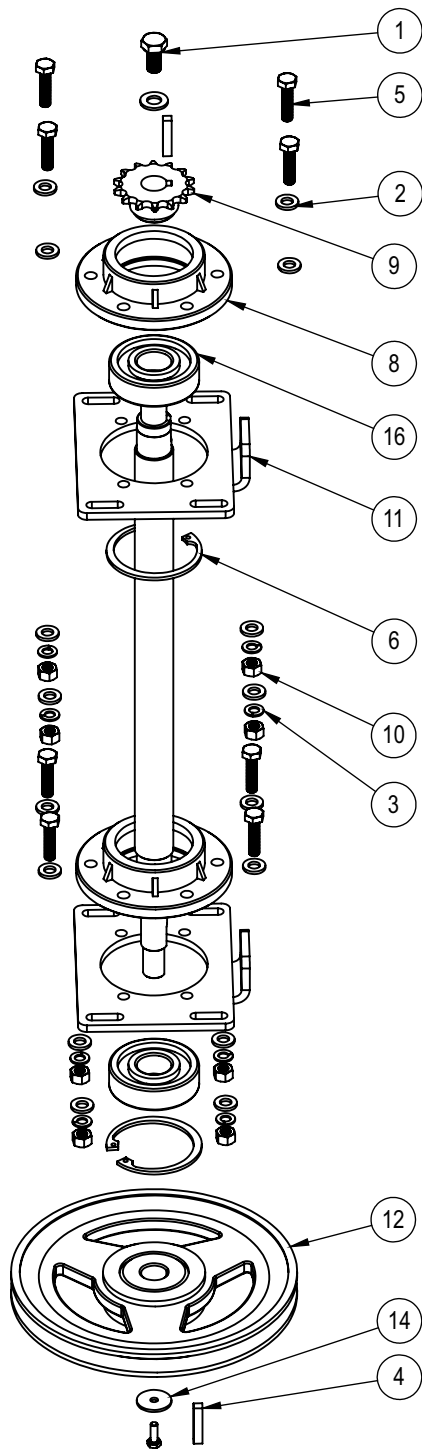
8	00969	Anel Elástico E20	1
7	27071	Conj. Eixo Inferior	1
6	73409	Retentor 25x47x10	1
5	33793	Bucha Retentor	1
4	00971	Anel Elástico I47	1
3	07513	Espaçador do Rolamento	1
2	00020	Rolamento 6204 2RS	2
1	8250G	Mancal Nylon Bruto MR15	1
IT	CÓDIGO	Descrição	QT.

AE 10 G2 Conjunto Eixo Intermediário (27345)



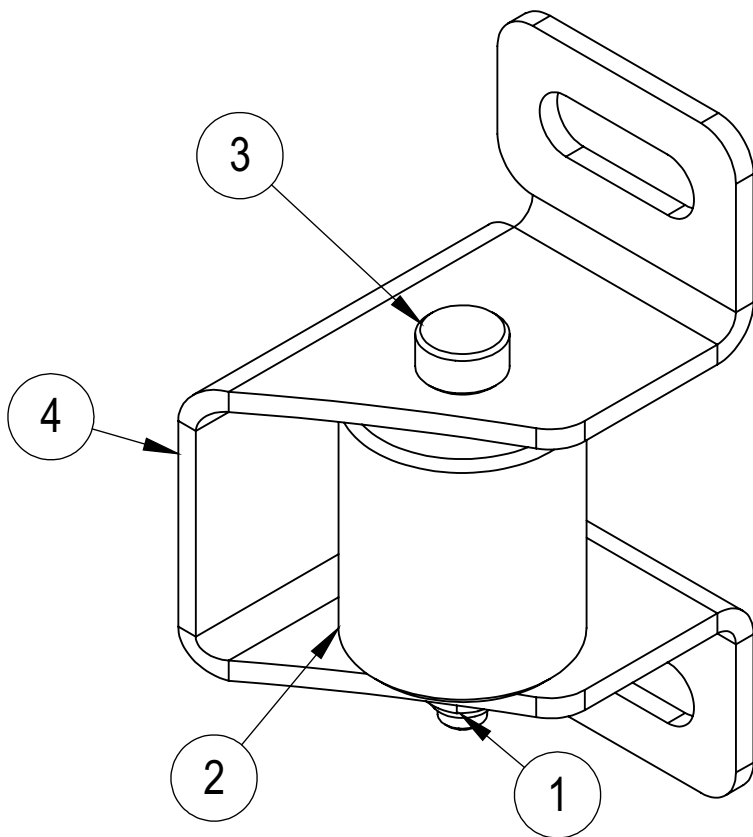
15	00969	Anel Elástico E 20	1
14	02871	Chaveta 5x5x17 Quadrada	2
13	83034	Rolamento 6304 ZZ	1
12	27123	Espaçador Inferior	1
11	27076	Eixo Intermediário	1
10	08792	Engrenagem Dentada Z14	1
9	8615	Mancal Inferior MES25	1
8	5806G	Polia Lisa	1
7	02529	Arruela Lisa M8	2
6	00758	Porca Sextavada M6 ZB	4
5	00972	Anel Elástico I 52	1
4	00744	Parafuso Sextavado M6x25 ZB	4
3	00334	Arruela de Pressão M6	4
2	00326	Arruela Lisa M6 ZB	8
1	00289	Parafuso Sextavado MA 08 x 16 mm	2
IT	CÓDIGO	Descrição	QT.

AE 10 G2 Conjunto Eixo Principal (27346)



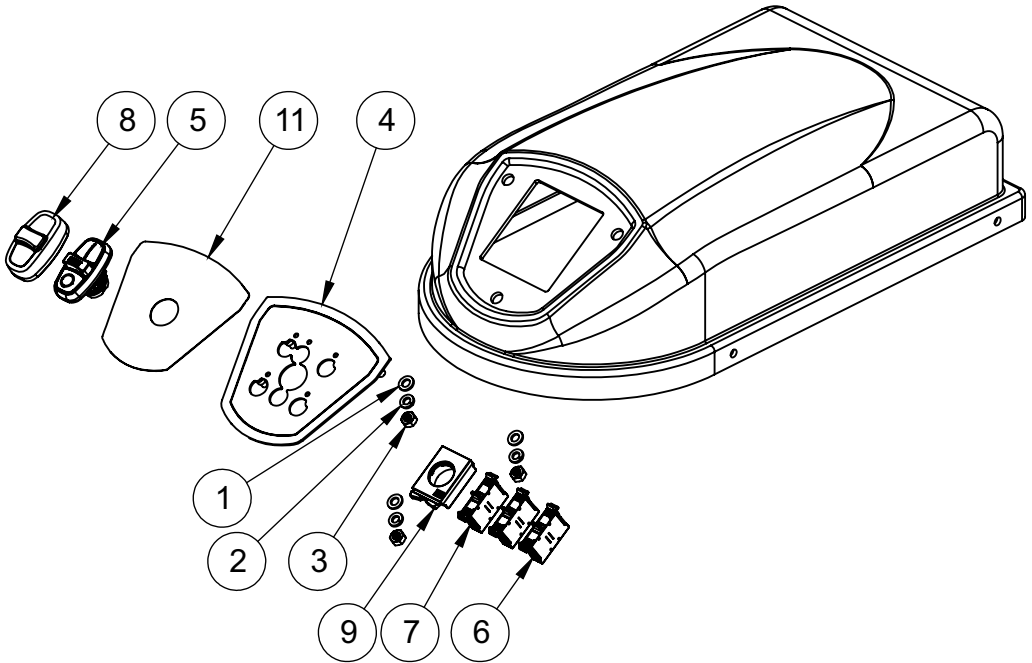
16	83034	Rolamento 6304 ZZ	2
15	73501	Parafuso Sextavado M4x12mm ZB	1
14	27360	Arruela Lisa F4,5x20x1,5 mm	1
13	27116	Eixo Principal	1
12	27069	Conj. Polia Eixo Principal	1
11	27063	Espaçador Superior	2
10	1222	Porca Sext. M6 ZB	8
9	08792	Engrenagem Z14 AE05/10L Ø47x20mm	1
8	8615	Mancal Inferior	2
7	02529	Arruela Lisa M8	1
6	00972	Anel Elástico I 52	2
5	00744	Parafuso Sextavado M6x25 ZB	8
4	00680	Chaveta 5 x 5 x 25 mm	2
3	00334	Arruela de Pressão M6	8
2	00326	Arruela Lisa M6 ZB	16
1	00289	Parafuso Sextavado MA 08 X 16	1
IT	CÓDIGO	Descrição	QT.

Conjunto Rolete (30310)



4	30303	Suporte Rolete	1
3	27756	Pino Rolo Encosto Panela	1
2	08778	Rolo Apoio da Cuba	1
1	02267	Porca Sextavada M5 Autofrenante ZB	1
IT	CÓDIGO	Descrição	QT.

AE 10 G2 - CONJUNTO TAMPA SUPERIOR 1 VEL. (30537)



11	74500	Painel Frontal 1 Velocidade	1
10	73724	Fechamento Superior	1
9	72363	Flange Botão AF3F	1
8	72244	Capa Silicone Botão Triplo	1
7	72243	Bloco Contato NA BC10F	2
6	72242	Bloco Contato NF BC01F	1
5	72241	Botão Triplo Liga/Reset/Desliga	1
4	27354	Conjunto Máscara	1
3	11397G	Porca M6	3
2	1684	Arruela de Pressão M6 Inox	3
1	00326	Arruela Lisa M6 ZB	3
ITEM	CÓDIGO	DESCRIÇÃO	QT.

Revisão N° série inicial N° série final CDA Descrição

01	120924XXXXXX	161024XXXXXX	5545	Realizado as atualizações solicitadas conforme descritos na CDA. Desenvolvido vista explodida separada das demais AE's.
02	171024XXXXXX	271024XXXXXX	5441	Atualizado Conjunto Eixo/Mancal
03	281024XXXXXX	240125XXXXXX	5475	Atualizado Conjunto Eixo/Mancal
04	270125XXXXXX		5653	Alterada a correia do conjunto de polias
05				
06				

R.04

G.PANIZ

ATENDIMENTO AO CONSUMIDOR
(0-XX-54) 2101-3400
0800-704-2366



www.gpaniz.com.br
G.Paniz Indústria de Equipamentos para Alimentação Ltda.
Rua Adolfo Randazzo, 2010 - Cx. Postal 8012 - CEP. 95046-800 - Caxias do Sul -RS
CNPJ 90.771.833/0001-49