

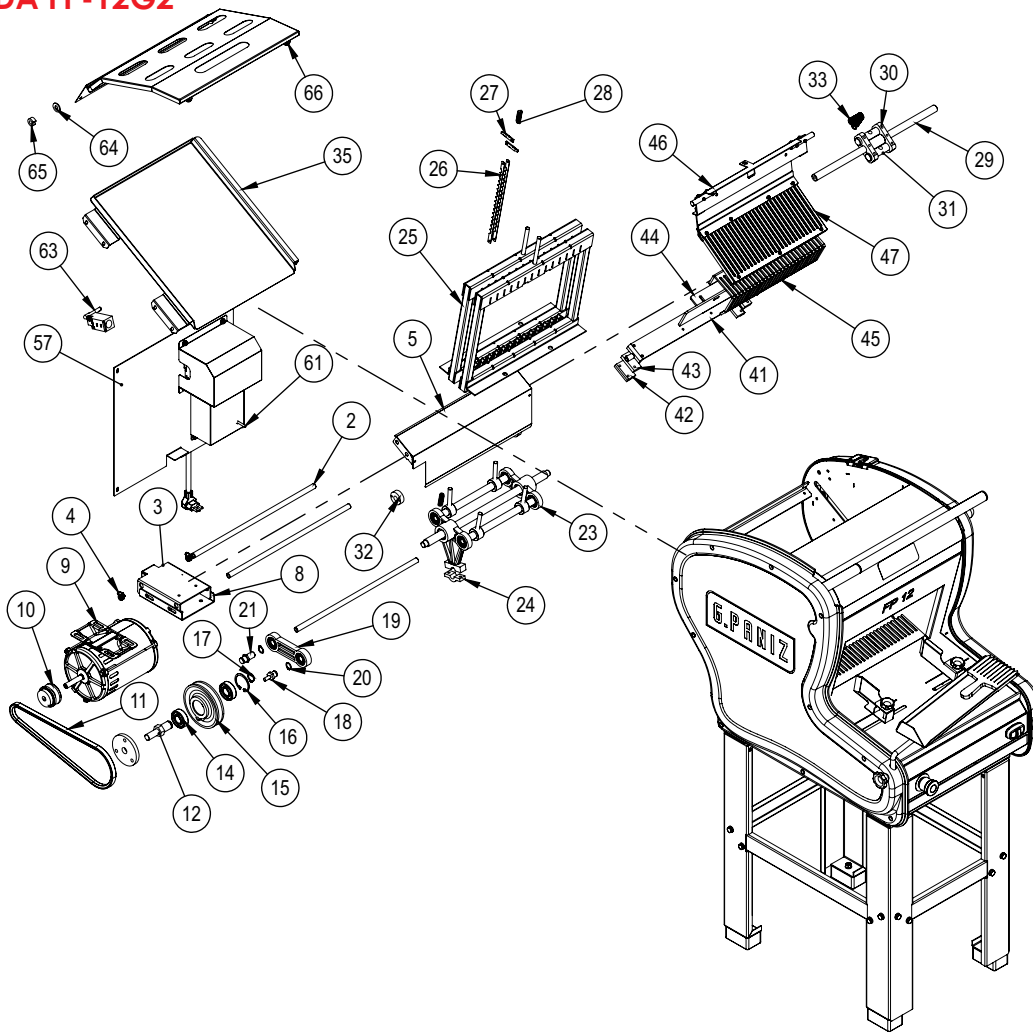
Lista de peças

FP 12G2
FP 14G2

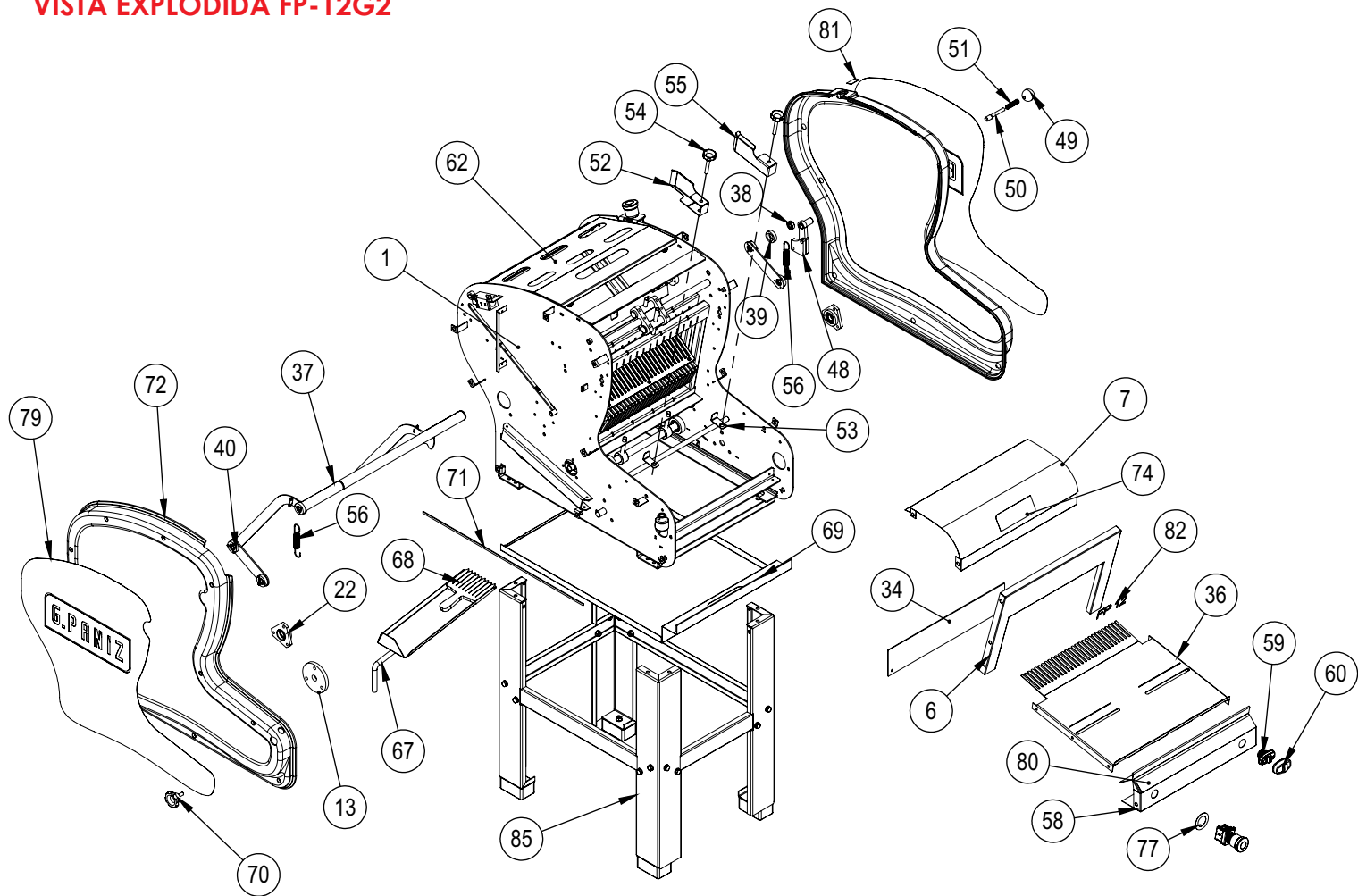
Fatiadeira de Pão

G.PANIZ

VISTA EXPLODIDA FP-12G2



VISTA EXPLODIDA FP-12G2



LISTA DE PEÇAS FP-12G2

Item	Descrição	Código	Qt
1	Conjunto Estrutura	27521	1
2	Eixo Espaçador	07708	3
3	Suporte Fixo Motor	27522	1
4	Abraçadeira Rosca Sem Fim 12-16	01002	2
5	Defletor Motor Fatiadeira	27523	1
6	Fechamento Frontal FP-12	27575	1
7	Tampa Frontal	27576	1
8	Conj. Mesa do Motor	27524	1
9	Motor Mon 1/4CV 110/220V 4P 60HZ	00679	1
10	Polia motor	24155	1
11	Correia A31 3/4 13A X 840	02958	1
12	Eixo Condutor Balancin	07713	1
13	Suporte Polia Balancin	07723	2
14	Rolamento 6204 2RS	00020	2
15	Polia Movida	07709	1
16	Anel Elástico I47	00971	1
17	Anel Elástico E20	00969	1
18	Eixo Acionador	07701	1
19	Biela Menor Injetada	70461	1
20	Anel Elástico E15	00968	2
21	Eixo Menor Conduzido	07707	1
22	Mancal Rolamento Ø32mm	05912	2
23	CONJ BALANCIN INFERIOR FP 12S	07777	1
24	Complemento Biela Movimentador INJ FP12S	70464	1
25	Conj Quadro Dian/Tras FP-12	07741	2
26	Lâmina	00184	2
27	Engate Lâmina Sup.	01568	2
28	Mola Est Lâmina	00185	2

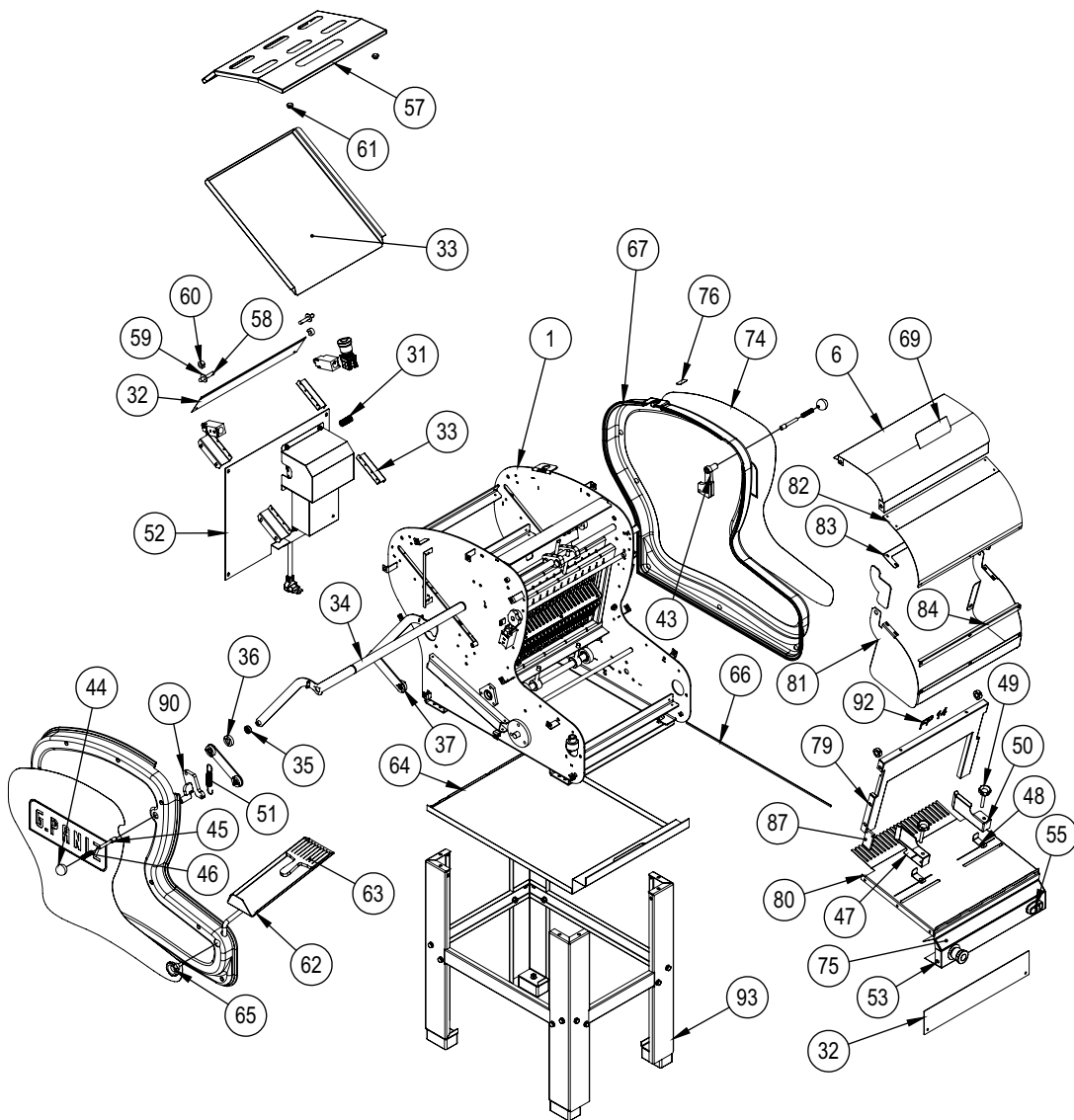
LISTA DE PEÇAS FP-12G2

Item	Descrição	Código	Qt
29	Eixo Central Articulador	07735	1
30	Conjunto Articulador	07744	1
31	Eixo Articulador Quadro	07731	2
32	Bucha Fixação Base Apoio	27530	2
33	Mola Ø18 x 67 mm	73892	2
34	Acabamento Traseiro	27535	2
35	Cj. Bandeja de Entrada	27534	1
36	Mesa de Saída FP-12	27531	1
37	Cj. Alavanca Inox	27543	1
38	Rolamento 0608 ZZ	00657	2
39	Capa do Rolamento	27551	2
40	Conj. Bieleta e Rolamentos	28349	2
41	Cj. Carro Empurrador	27546	1
42	Guia Superior Carro	27538	2
43	Guia Inferior Carro	27536	2
44	Condutor do Pão FP-14	31957	1
45	Condutor do Pão FP-12	31959	1
46	Base do Apoio	27528	1
47	Conj. Guia Lâminas	28707	1
48	Conj. Suporte Trava	27550	1
49	Manípulo Bola MDP 360 32 x M8	03461	1
50	Pino Trava	27553	1
51	Mola Alavanca Esticador Correia	01929	1
52	Suporte Esquerdo Pão	27557	1
53	Fixação Suporte Pão	27555	2
54	Manipulo 35 x 50 x M8	83560	2
55	Suporte Direito Pão	27554	1
56	Mola Est Sup Resp	01029	2

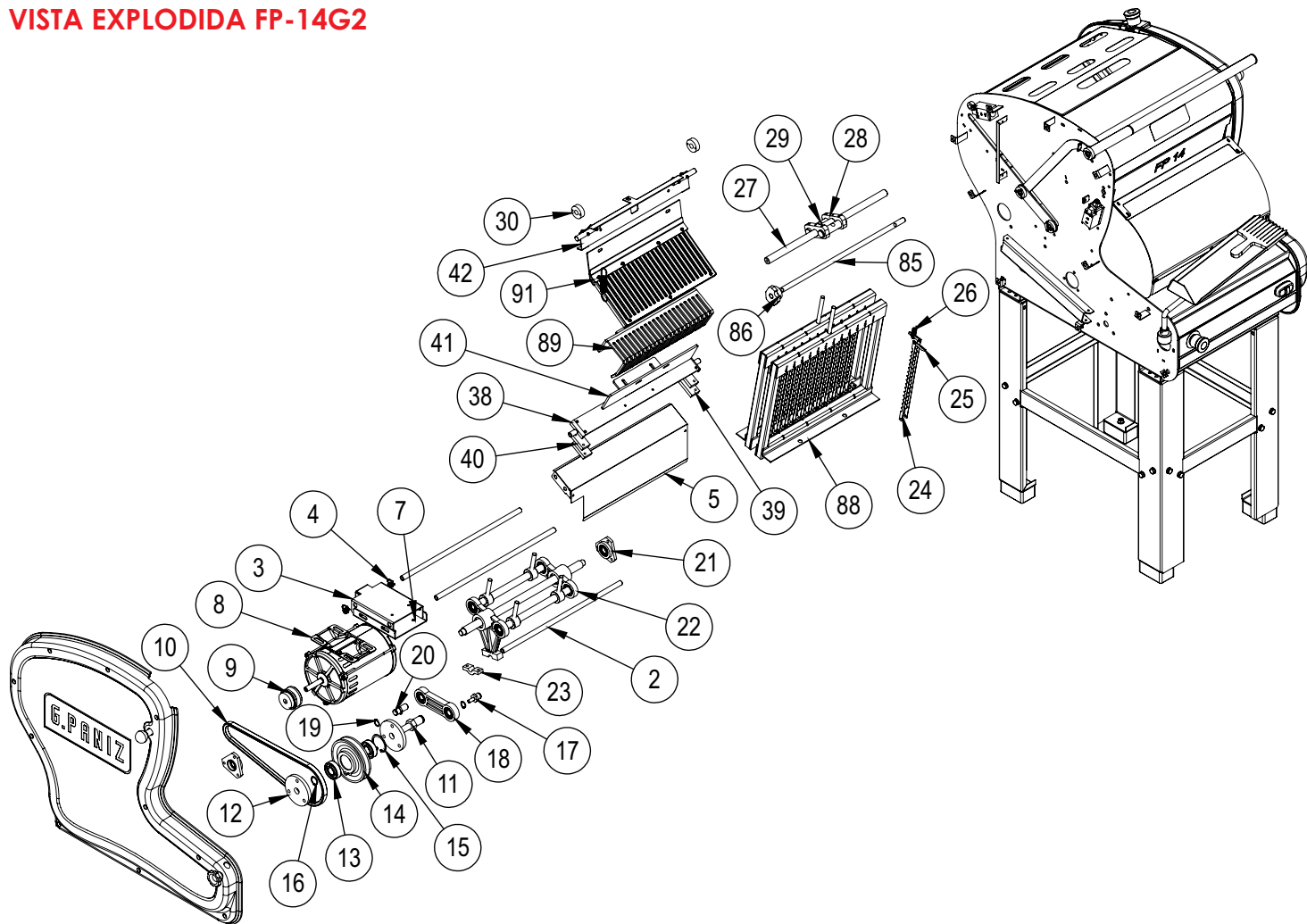
LISTA DE PEÇAS FP-12G2

Item	Descrição	Código	Qt
57	Conj. Painel Elétrico	27565	1
58	Conj. Painel Frontal	27561	1
59	BOTAO TRIPLO LIGA/DESL/RESET (BP/PT)	72241	1
60	CAPA SILICONE P/ BOTAO TRIPLO	72244	1
61	Chicote Elétrico 220V	73889	1
62	Tampa Traseira	27566	1
63	Haste Injetada da Tampa	05968	2
64	Arruela Nylon Esp. Aramado	05649	2
65	Acinador Micro Menor	04180	2
66	Batente da Tampa	02683	2
67	Conj. Embalador Pão	27569	1
68	Pente Removedor de Pão	31963	1
69	Gaveta Inferior	27573	1
70	Manipulo Baquelite 45 x 20 x M8	27574	1
71	Feltro Adesivo	73893	1
72	Fechamento Esquerdo	73895	2
73	Etiqueta Voltagem 220V Português	314G	1
74	Etiqueta Logo Média	01150	1
75	Etiqueta Aprovado	03663	1
76	Etiqueta NR12	71395	1
77	Etiqueta Emergência	71584	1
78	Etiqueta QR Code	72880	1
79	Etiquetas Laterais FP-12 G2	73896	2
80	Etiqueta Instruções FP-12 G2	73915	1
81	Etiqueta Emergência FP-12 G2	73916	1
82	Etiqueta Ploter	74548	1
83	Kit Parafusos	27582	1
84	Embalagem Madeira Sem Pedestal	73751	1
85	Conjunto Cavalete	27572	1

VISTA EXPLODIDA FP-14G2



VISTA EXPLODIDA FP-14G2



LISTA DE PEÇAS FP-14G2

Item	Descrição	Código	Qt
1	Conjunto Estrutura	27521	1
2	Eixo Espaçador	07708	3
3	Suporte Fixo Motor	27522	1
4	Abraçadeira Rosca Sem Fim 12-16	01002	2
5	Defletor Motor Fatiadeira	27523	1
6	Tampa Frontal	27576	1
7	Conj. Mesa do Motor	27524	1
8	Motor Mon 1/4CV 110/220V 4P 60HZ	00679	1
9	Polia motor	24155	1
10	Correia A31 3/4 13A X 840	02958	1
11	Eixo Condutor Balancin	07713	1
12	Suporte Polia Balancin	07723	2
13	Rolamento 6204 2RS	00020	2
14	Polia Movida	07709	1
15	Anel Elástico I47	00971	1
16	Anel Elástico E20	00969	1
17	Eixo Acionador	07701	1
18	Biela Menor Injetada	70461	1
19	Anel Elástico E15	00968	2
20	Eixo Menor Conduzido	07707	1
21	Mancal Rolamento Ø32mm	05912	2
22	CONJ BALANCIN INFERIOR FP 12S	07777	1
23	Complemento Biela Movimentador INJ FP12S	70464	1
24	Lâmina	00184	24
25	Engate Lâmina Sup.	01568	24
26	Mola Est Lâmina	00185	24
27	Eixo Central Articulador	07735	1
28	Conjunto Articulador	07744	1
29	Eixo Articulador Quadro	07731	2
30	Bucha Fixação Base Apoio	27530	4
31	Mola Ø18 x 67 mm	73892	2

LISTA DE PEÇAS FP-14G2

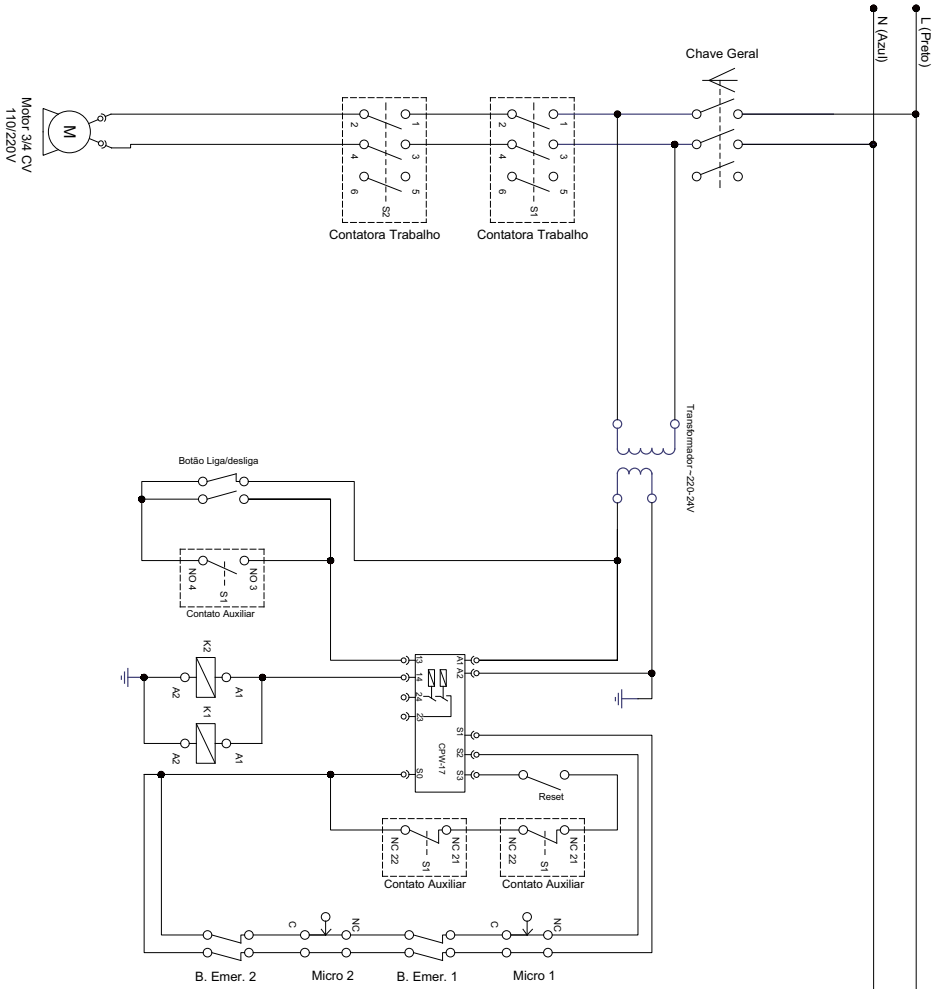
Item	Descrição	Código	Qt
32	Acabamento Traseiro	27535	2
33	Cj. Bandeja de Entrada	27534	1
34	Cj. Alavanca Inox	27543	1
35	Rolamento 0608 ZZ	00657	2
36	Capa do Rolamento	27551	2
37	Conj. Bieleta e Rolamentos	28349	2
38	Cj. Carro Empurrador	27546	1
39	Guia Superior Carro	27538	2
40	Guia Inferior Carro	27536	2
41	Condutor do Pão FP-14	31957	1
42	Base do Apoio	27528	1
43	Conj. Suporte Trava	27550	1
44	Manípulo Bola MDP 360 32 x M8	03461	2
45	Pino Trava	27553	2
46	Mola Alavanca Esticador Correia	01929	2
47	Suporte Esquerdo Pão	27557	1
48	Fixação Suporte Pão	27555	2
49	Manipulo 35 x 50 x M8	83560	2
50	Suporte Direito Pão	27554	1
51	Mola Est Sup Resp	01029	2
52	Conj. Painel Elétrico	27565	1
53	Conj. Painel Frontal	27561	1
54	BOTAO TRIPLO LIGA/DESL/RESET (BP/PT)	72241	1
55	CAPA SILICONE P/ BOTAO TRIPLO	72244	1
56	Chicote Elétrico 220V	73889	1
57	Tampa Traseira	27566	1
58	Haste Injetada da Tampa	05968	2
59	Arruela Nylon Aramado 2,00xF10xØ23mm	05649	2
60	Acinador Micro Menor	04180	2
61	Batente da Tampa	02683	4
62	Conj. Embalador Pão	27569	1

LISTA DE PEÇAS FP-14G2

Item	Descrição	Código	Qt
63	Pente Removedor de Pão	31963	1
64	Gaveta Inferior	27573	1
65	Manipulo Baquelite 45 x 20 x M8	27574	1
66	Feltro Adesivo	73893	2
67	Fechamento Esquerdo	73895	2
68	Etiqueta Voltagem 220V Português	314G	1
69	Etiqueta Logo Média	01150	1
70	Etiqueta Aprovado	03663	1
71	Etiqueta NR12	71395	1
72	Etiqueta Emergência	71584	1
73	Etiqueta QR Code	72880	1
74	Etiquetas Laterais FP-12 G2	73896	2
75	Etiqueta Instruções FP-12 G2	73915	1
76	Etiqueta Emergência FP-12 G2	73916	1
77	Kit Parafusos	27582	1
78	Embalagem Madeira Sem Pedestal	73751	1
79	Fechamento Frontal	27585	1
80	Mesa de Saída FP-14	27584	1
81	Conjunto Proteção Frontal	27587	1
82	Acrílico Proteção Frontal	73960	1
83	Reforço Proteção Frontal	27589	1
84	Reforço Inf. Proteção Frontal	28348	1
85	Eixo Proteção Frontal	27595	1
86	Base Suporte Trava Pino	27596	2
87	Base Micro	27558	2
88	Conj. Quadro Dian./Tras. Inox	21612	2
89	Condutor do Pão FP-14	27594	1
90	Conj. Trava Proteção Frontal	27592	1
91	Conj. Guia Lâminas	28719	1
92	Etiqueta Ploter	74549	1
93	Conjunto Cavalete	27572	1

ESQUEMA ELÉTRICO 127V/220V MONOFÁSICO

Gndt (Verde/Amarelo)



N (Azul)

L (Fase)

Motor 3FA CV
110/220V

Contatora Trabalho

Contatora Trabalho

Chave Geral

Transformador -220-24V

Botão Liga/desliga

Contato Auxiliar

K2

K1

CPM17

Reset

Contato Auxiliar

Contato Auxiliar

B. Emer. 2

Micro 2

B. Emer. 1

Micro 1

LISTA DE REVISÕES MANUAL

Revisão	Nº Série Inicial	Nº Série Final	CDA	Descrição
00	190221XXXXXX	050321XXXXXX	4193	Desenvolvimento
01	130421XXXXXX	131021XXXXXX	4419	Substituído item 27537, para 27707
02	141021XXXXXX	200722XXXXXX	4645	Acrescentado item 95, página 05.
03	210722XXXXXX	231024XXXXXX	5475	Alterado botão de emergencia.
04	241024XXXXXX	171125XXXXXX	5847	Alterado códigos do conjunto balancin
05	181125XXXXXX	270426XXXXXX	5989	Alterado removedor de pão
06	280426XXXXXX		6159	Atualizado vista explodida.

G.PANIZ

ATENDIMENTO AO CONSUMIDOR
(0-XX-54) 2101-3400
0800-704-2366



gpaniz@gpaniz.com.br
G.Paniz Indústria de Equipamentos para Alimentação Ltda.
Rua Adolfo Randazzo, 2010 - Cx. Postal 8012 - CEP. 95046-800 - Caxias do Sul -RS
CNPJ 90.771.833/0001-49