

# Lista de peças

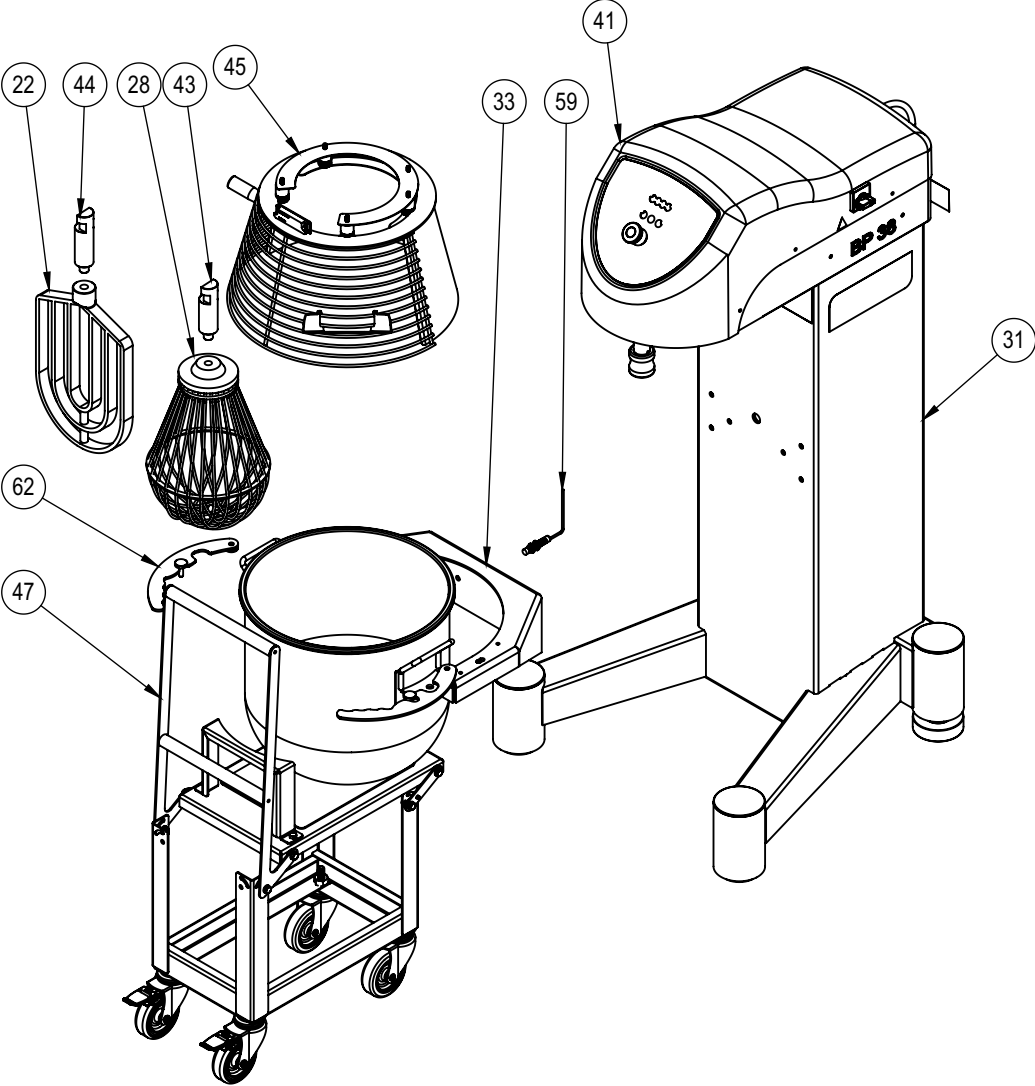
BP-38 G2

---

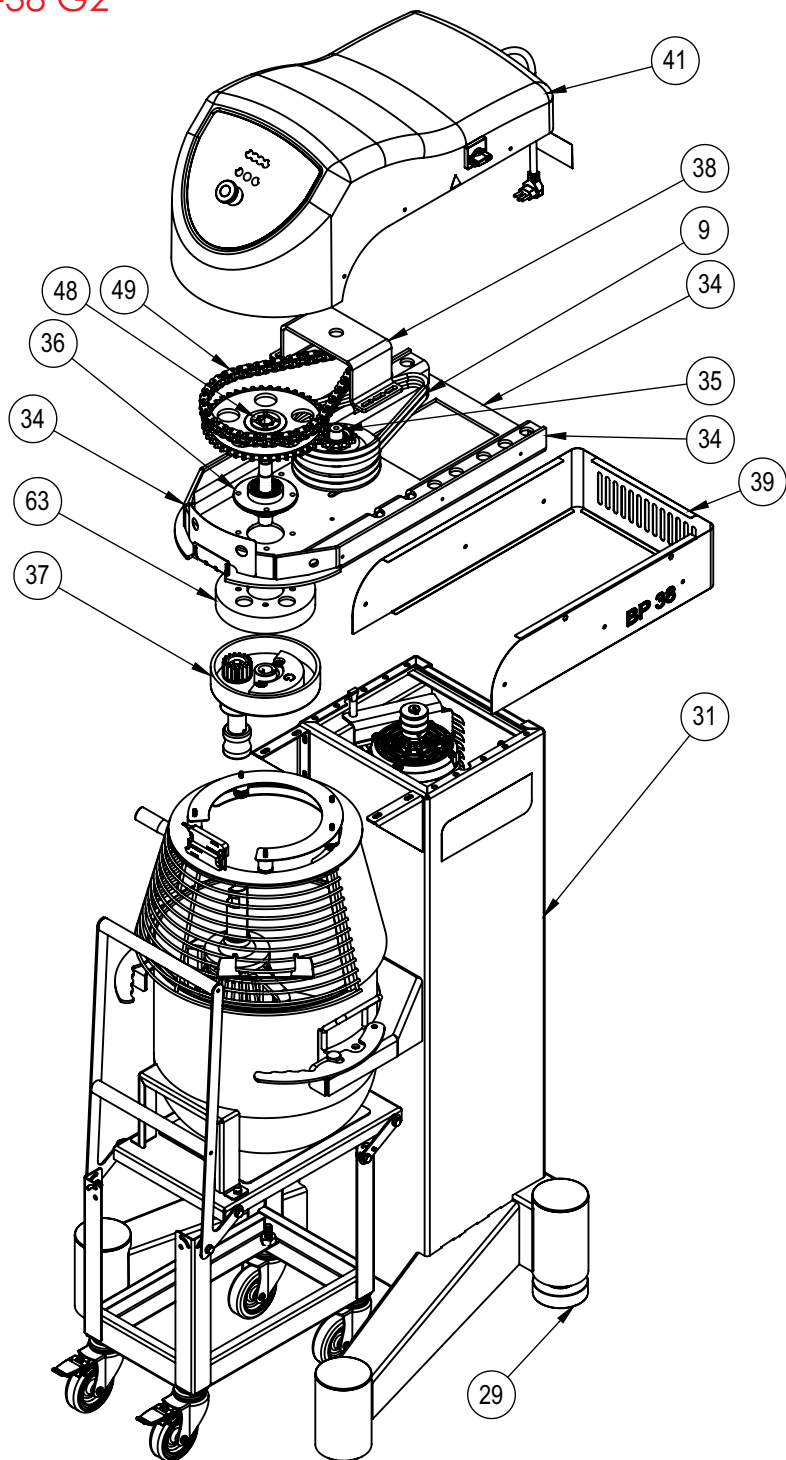
Batedeira Planetaria

**G.PANIZ**

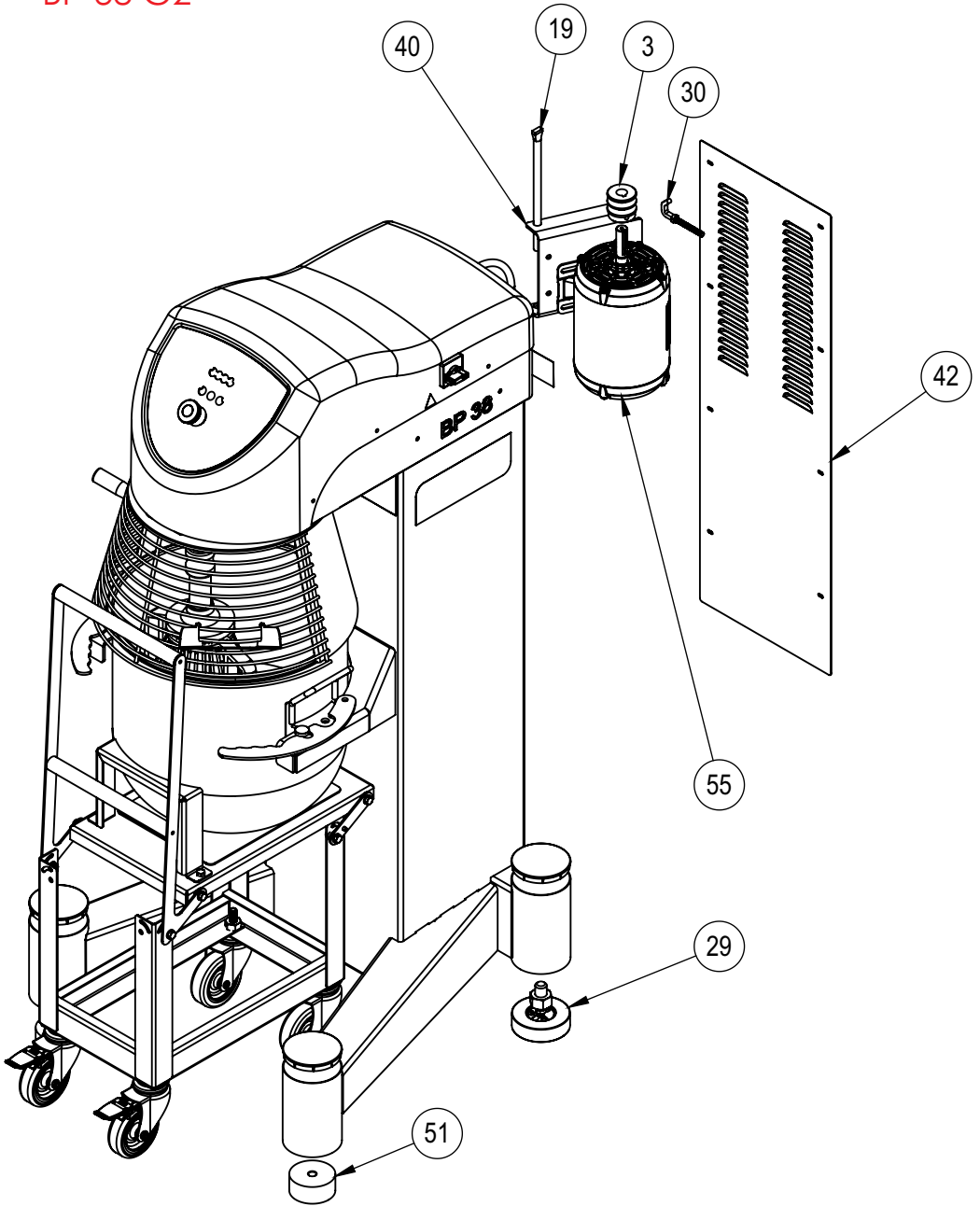
BP-38 G2



# BP-38 G2



# BP-38 G2



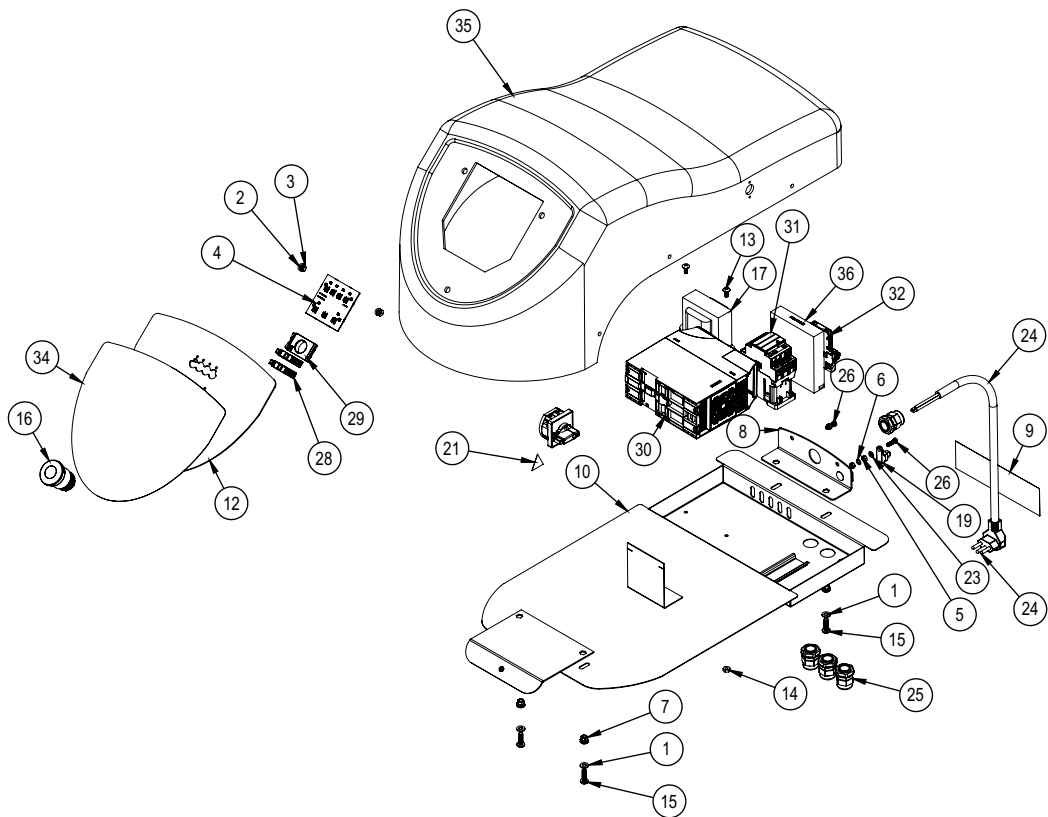
## BP-38 G2 - Lista de Peças

IT	CÓDIGO	Descrição	QT.
1	00264	Parafuso Philips Cabeça Panela 5,5 x 16mm	8
2	00295	Parafuso Sextavado M8X20mm ZB	24
3	00362	Polia Motor	1
4	00750	Parafuso Sextavado 5.8 M8X25mm ZB	7
5	00758	Porca Sextavada M6 ZB	5
6	00760	Porca Sextavada M4 ZB	2
7	00761	Porca Sextavada M8 ZB	28
8	00769	Arruela Lisa M4 ZB	2
9	00783	Correia 13A 720 A-27	2
10	00806	Parafuso Sextavado M10X30mm ZB	1
11	00999	Chaveta 08 x 08 x 30 mm	2
12	01151	Etiqueta Logo Grande	2
13	01449	Arruela Lisa 4,75 X F10 X 39mm	2
14	02016	Arruela Furo Ø8,5 mm	2
15	02170	Paraf. Philips Panela M6 x 12	10
16	02529	Arruela Lisa M8 ZB	40
17	02592	Parafuso Allen Cab. Ch. M8x30	4
18	02878	Porca Sext Trava M8	8
19	03009	Eixo Suporte Motor	1
20	03065	Parafuso Sextavado M10 x 20	1
21	03663	Etiqueta ISO Aprovado	1
22	07447	Batedor Raquete	1
23	07493	Conjunto Panela	1
24	1039G	Parafuso Cab. Chata M4X20 ZA	2
25	11932	Arruela Lisa	2
26	1282G	Encosto Estic. Sup.	4
27	16736G	Rebite Sextavado M6X16mm ZB	4
28	22817	Conjunto Globo	1
29	28722	Conjunto Sapata	1
30	31114	Conjunto Esticador Motor	1
31	33514	Conjunto Estrutura	1
32	33528	Reforço Coluna	2
33	33529	Suporte Cuba	1
34	33530	Conjunto Base Superior	1
35	33534	Conjunto Polia Intermediária	1
36	33536	Conjunto Mancal Dianteiro	1

## BP-38 G2 - Lista de Peças

37	33538	Conjunto Planetário	1
38	33540	Reforço Superior	1
39	33541	Fechamento Superior	1
40	33542	Suporte do Motor	1
41	33544	Conjunto Painel	1
42	33549	Fechamento Traseiro	1
43	33550	Eixo Raquete / Espiral	1
44	33551	Eixo Globo Batedor	1
45	33552	Conjunto Proteção	1
46	33559	Funil Entrada Farinha	1
47	33560	Conjunto Carrinho	1
48	6814G	Roda Dentada Z-44	1
49	70940	CORRENTE ASA 50/1 5/8" 53 EL+EMENDA (FECHADA)	1
50	70964	Etiqueta Ploter	2
51	71122	Pé de Borracha	3
52	71344	Sensor Magnético BNS 36-02Z-R (2NF)	1
53	71395	Etiqueta NR12	1
54	71550	Porca M8 Inox	2
55	71637	Motor Trif 1,5CV 220/380V P4 60HZ (C/ PTC)	1
56	72149	Arruela Lisa M8 Inox	2
57	72191	Parafuso Allen Cabeça Cilindrica M8X20mm INOX	2
58	747	Parafuso Sextavado M8X30mm Inox	2
59	75421	Sensor Indutivo	1
60	75201	Tampão Plástico Tubo 4"	4
61	7537G	Pino Engate Cuba	2
62	7569G	Fixador Dir Esq Cuba	2
63	7588G	Engrenagem Planetária	1

# CONJUNTO PAINEL (33544)

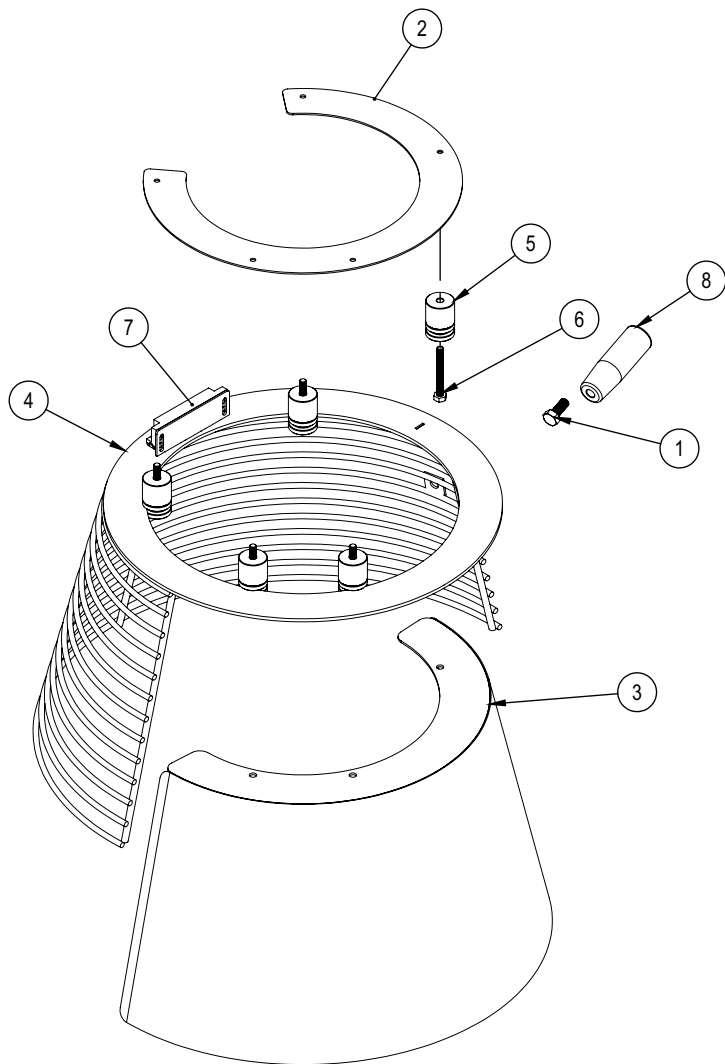


## CONJUNTO PAINEL (33544)

36	75233	FONTE ALIMENTAÇÃO PSS-24 - W/0,65	1
35	75202	TAMPA VERMELHA	1
34	75189	ETIQUETA PAINEL	1
33	75090	PLACA CONTROLE 4 VELOCIDADES C/RESET	1
32	74176	RELE 24V 6A FY-41F	1
31	73653	CONTACTORA RELE CWBS18 -11-30-D02 (24VCA) WEG	1
30	72473	INVERSOR FREQUENCIA MONOFASICO 220V CFW300 A06	1
29	72363	FLANGE BOTAO AF3F	1
28	72242	BLOCO CONTATO NF BC01F	2
27	72194	RELE SEGURANCA 24VCA	1
26	71673	PARAFUSO PHILIPS CABEÇA PANELA M5X16 ZA	2
25	71670	PRENSA CABO PG 16 CINZA	4
24	71601	CABO INJ 3X2,5X1,5 HEPR NM287 PLUG 90°	1
23	71585	ARRUELA DENTADA INT. M5	1
22	71582	ETIQUETA TERRA PROTEÇÃO	1
21	71578	ETIQUETA TENSÃO PERIGOSA	1
20	71577	ETIQUETA EQUIPOTENCIALIDADE	1
19	71575	TERMINAL EQUIPOTENCIAL 10MM	1
18	71469	CHAVE SECCIONADORA 20A 2P	1
17	71350	TRANSFORMADOR 2A E127/220V S24V (C/PT)	1
16	72746	BOTAO EMERGENCIA VM CLE 2 40	1
15	70237	PARAFUSO PHILLIPS CABEÇA PANELA M6X20 ZB	4
14	70033	PORCA SEXT 3/16"	2
13	70029	PARAFUSO C/LEN 3/16" X 1/2" PHILIPS	2
12	33570	CONJUNTO MASCARA	1
11	33548	SUPORTE FRONTAL COMANDO	1
10	33546	CONJUNTO PAINEL SOLDADO	1
9	314G	ETIQUETA VOLTAGEM 220V PORTUGUÊS	1
8	22009	SUPORTE TRASEIRO COMANDO	1
7	16736G	REBITE SEXTAVADO M6X16MM ZB	4
6	14495G	ARRUELA PRESSÃO M5 ZB	1
5	03276	PORCA SEXTAVADA M5 ZB	3
4	00760	PORCA SEXTAVADA M4 ZB	4
3	00758	PORCA SEXTAVADA M6 ZB	3
2	00334	ARRUELA DE PRESSÃO M6	3
1	00326	ARRUELA LISA M6 ZB	4
IT	CÓDIGO	DESCRIÇÃO	QT.

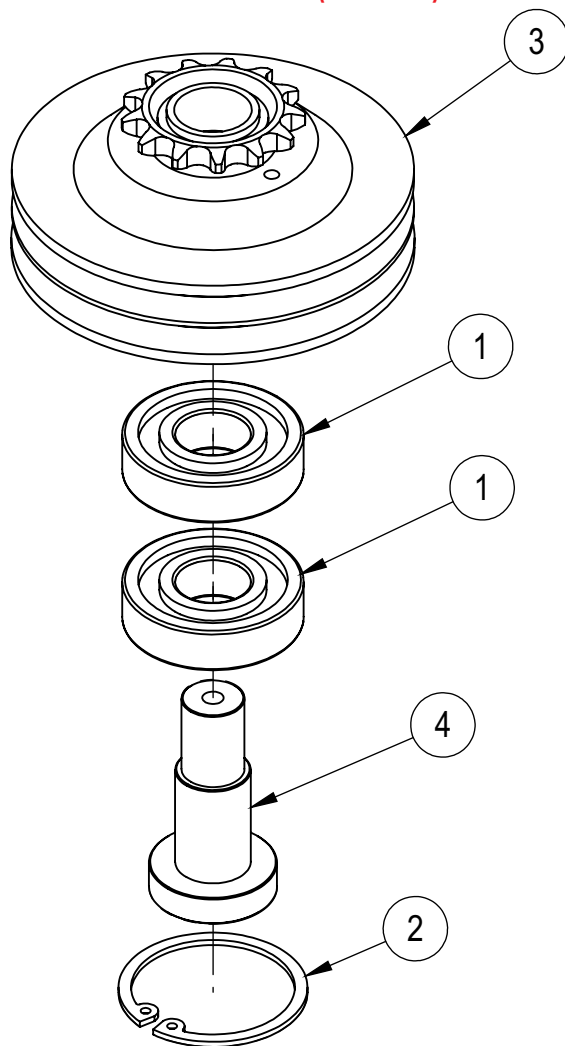


# CONJUNTO PROTEÇÃO BP-38 G2 (33552)



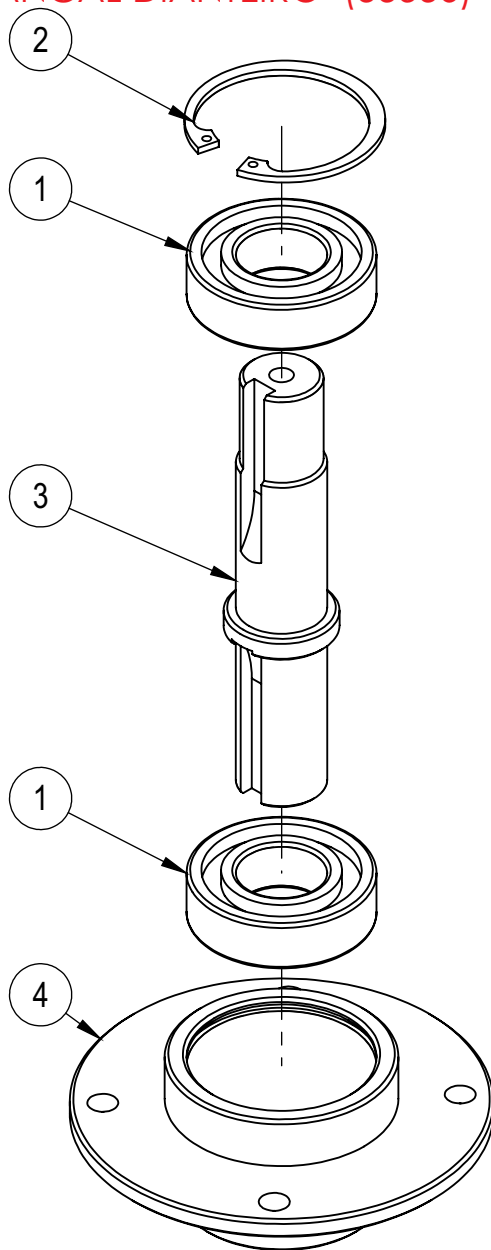
8	74182	Cabo de Baquelite	1
7	71345	Atuador Magnético BPS 36-1	1
6	621G	Parafuso Sext M6x12	5
5	33621	Conjunto Bucha Proteção	5
4	33558	Conjunto Proteção Frontal	1
3	33555	Conjunto Proteção Fixa	1
2	33553	Calço Fixação Proteção	1
1	00295	Parafuso Sextavado M8X20mm ZB	1
IT	CÓDIGO	Descrição	QT.

# CONJUNTO EIXO INTERMEDIÁRIO (33534)



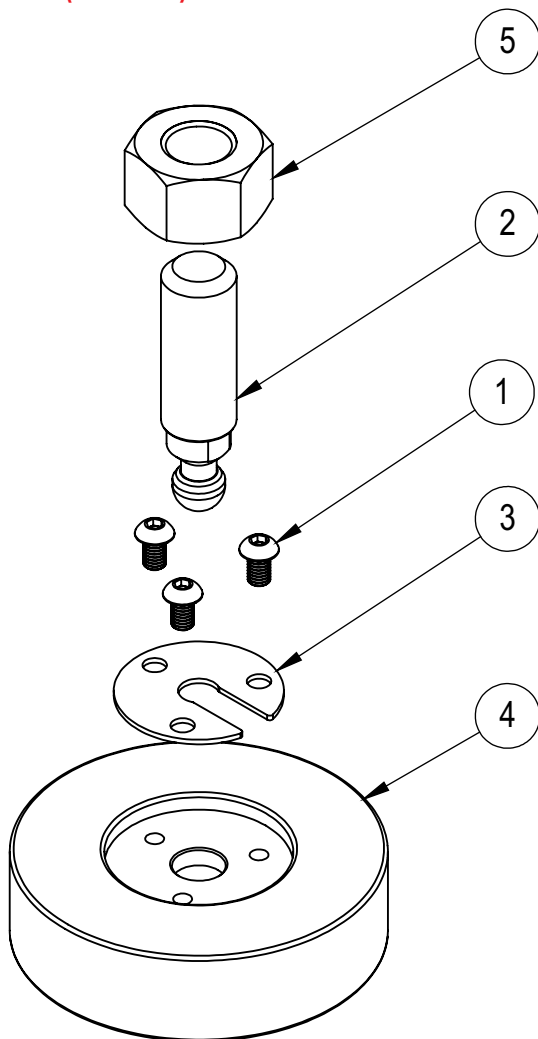
4	33535	Eixo Polia Intermediária	1
3	09516	Conjunto Polia Intermediária	1
2	01743	Anel Elástico I 72	1
1	00220	Rolamento 6306 2RS	2
IT	CÓDIGO	Descrição	QT.

# CONJUNTO MANCAL DIANTEIRO (33536)



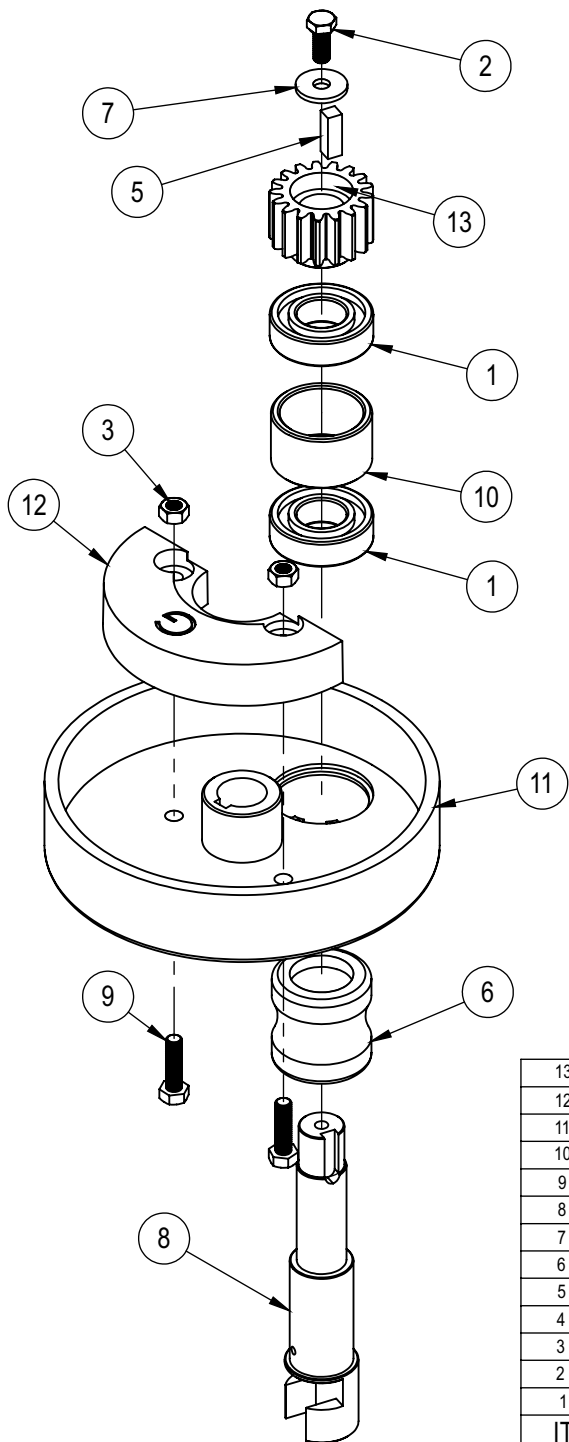
4	7571G	Cubo Eixo Maior Superior	1
3	33537	Eixo Superior	1
2	00972	Anel Elástico 1 52	1
1	00021	Rolamento 6205 2RS	2
IT	CÓDIGO	Descrição	QT.

# CONJUNTO SAPATA (28722)



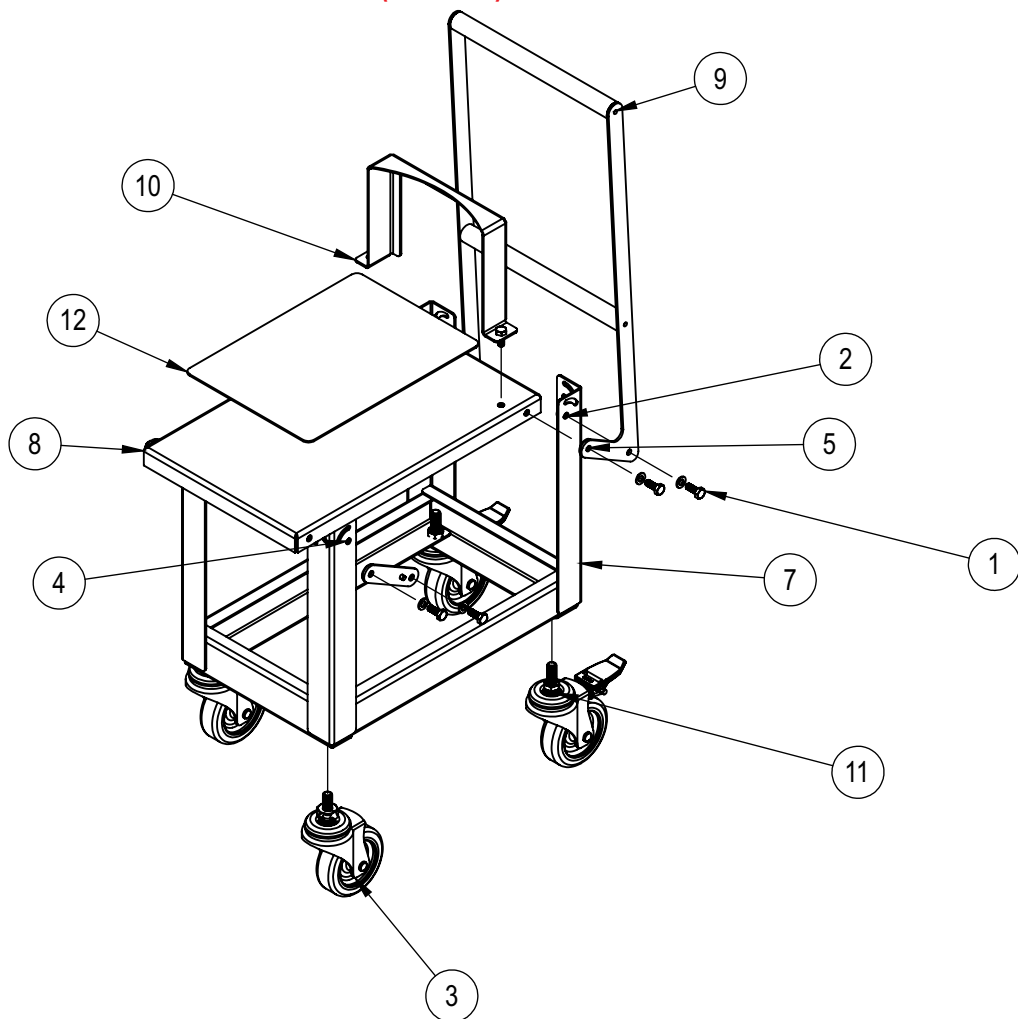
5	74173	Porca Sextavada M20 1.1/8x15,5	1
4	28762	Base Sapata	1
3	28724	Fechamento Sapata	1
2	28723	Calço Articulado	1
1	16527	Parafuso Sext. Interdo M6x10 Niquelado	3
IT	CÓDIGO	Descrição	QT.

# CONJUNTO PLANETÁRIO (33538)



13	7579G	Engrenagem Menor	1
12	7575G	Contra Peso	1
11	7573G	Volante Planetário	1
10	7570G	Espaçador Rolamento	1
9	747	Parafuso Sextavado M8X30mm Inox	2
8	33539	Eixo Planetário	1
7	1658	Arruela Lisa 2,65 X F8,50 X 26mm ZB	1
6	09522	BUCHA TRAVA	1
5	03669	Chaveta 08 x 08 x 25 mm	1
4	00972	Anel Elástico I 52	1
3	00761	Porca Sextavada M8 ZB	2
2	00295	Parafuso Sextavado M8X20mm ZB	1
1	00021	Rolamento 6205 2RS	2
IT	CÓDIGO	Descrição	QT.

# CONJUNTO CARRINHO (33560)



12	75194	Lençol Borracha	1
11	72066	Rodízio Movei C/ Trava RI 100	2
10	33610	Guia Cuba	1
9	33564	Conjunto Alavanca Carrinho	1
8	33563	Base Carrinho	1
7	33561	Conjunto Carrinho Soldado	1
6	23374	Conjunto Articulação Carrinho	2
5	05649	Arruela Espaçador Aramado	8
4	02878	Porca Sext Trava M8	10
3	02757	Rodízio GH 412 NPP	2
2	02529	Arruela Lisa M8 ZB	18
1	00295	Parafuso Sextavado M8X20mm ZB	10
IT	CÓDIGO	Descrição	QT.

**Revisão N° série inicial N° série final CDA Descrição**

01	230924XXXXXX	281024XXXXXX	XXXX	Desenvolvimento
02	291024XXXXXX		5475	Alterado botão de emergencia
03				
04				
05				
06				

R.02

**G.PANIZ**

**ATENDIMENTO AO CONSUMIDOR**  
**(0-XX-54) 2101-3400**  
**0800-704-2366**



[www.gpaniz.com.br](http://www.gpaniz.com.br)  
G.Paniz Indústria de Equipamentos para Alimentação Ltda.  
Rua Adolfo Randazzo, 2010 - Cx. Postal 8012 - CEP. 95046-800 - Caxias do Sul -RS  
CNPJ 90.771.833/0001-49