

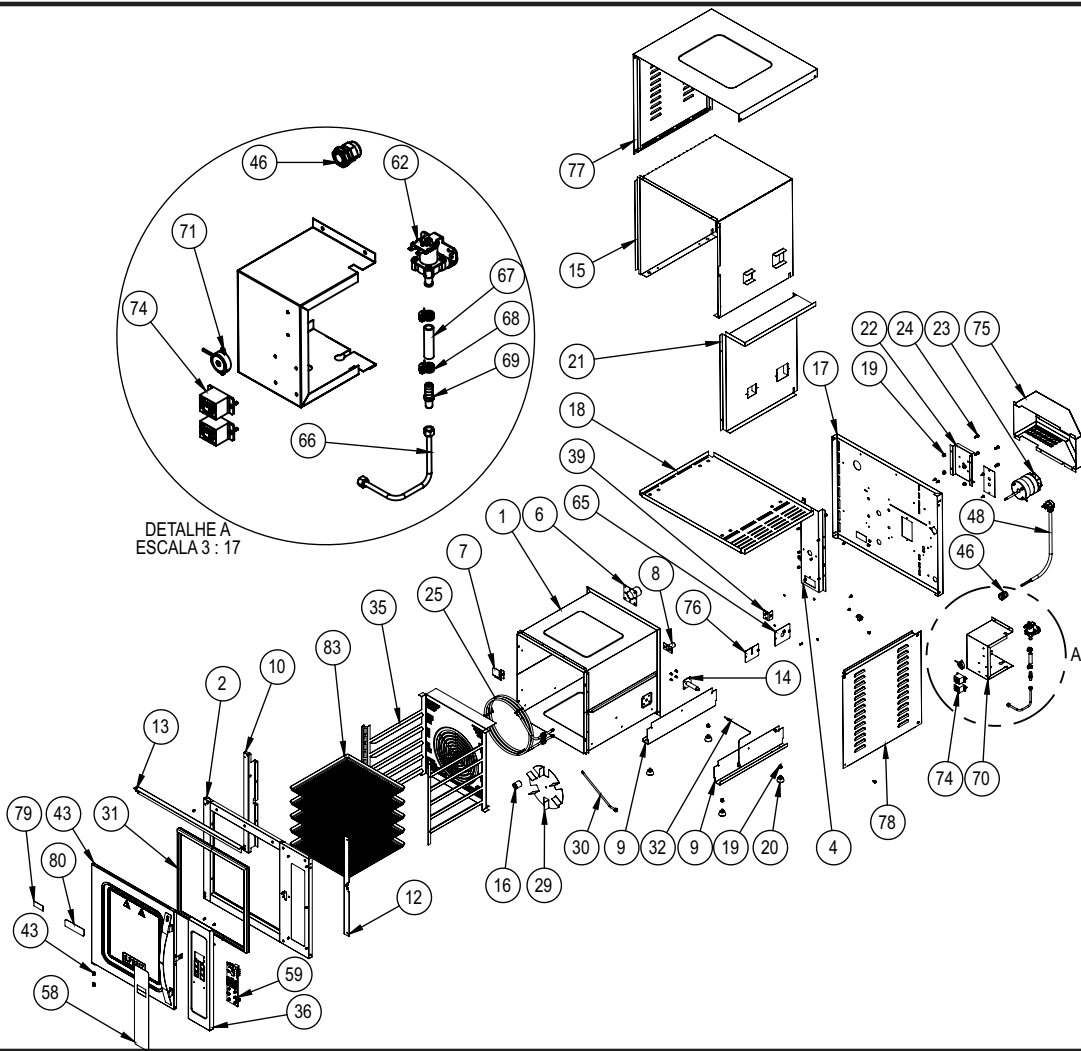
FORNO CONVECTOR

**FCV-35
FCVL-35**

G.PANIZ

Lista de Peças

Vista Explodida Forno Convector (90742)



CATÁLOGO DE PEÇAS

ITEM	CÓDIGO	DESCRIÇÃO	QT.
1	25841	Cj Câmara Soldada	1
2	25846	Cj Moldura	1
3	73460	Parafuso AA C/Panela 2,9x16mm ZB	20
4	25852	Reforço Traseiro Câmara	1
5	9971G	Rebite Repuxo 4X8mm	66
6	25854	Cj Chaminé	1
7	28296	Defletor Vapor	1
8	28294	Cj Chaminé Inferior	1
9	25857	Suporte Inferior	2
10	25858	Reforço da Dobradiça	1
11	73285	Rebite Rosca Sextavado M4X10mm ZB	13
12	25859	Reforço Maçaneta	1
13	25860	Cj Acabamento Superior Porta	1
14	25864	Cj Niple Vapor	1
15	25867	Estrutura Intermediária	1
16	25853	Bucha Vedação do Motor	1
17	25868	Fechamento Traseiro	1
18	25869	Fundo	1
19	16736G	Rebite Sextavado M6X16mm ZB	9
20	00375	Pé Borracha	4
21	25870	Lateral Interna Direita	1
22	25871	Suporte do Motor	1
23	73446	Motor 1/30 M127/220V 50/60Hz	1
24	00300	Parafuso Sextavado 5.8 M6X16mm ZB	5
25	74039	Resistência 3300W M220V	1
26	25872	Isolador da Resistência	1
27	5649G	Parafuso AA C/Panela 4,8X13mm ZB	9
28	25873	Batente da Turbina	1
29	25874	Turbina	1
30	73448	Cj Condutor D'água Interno	1
31	73449	Perfil de Silicone	1
32	02270	Termopar J 3,5x16,5mmx550mm	1
33	00758	Porca Sextavada M6 ZB	1
34	15851G	Parafuso Cabeça Flangeada Philips M4X12mm ZB	11

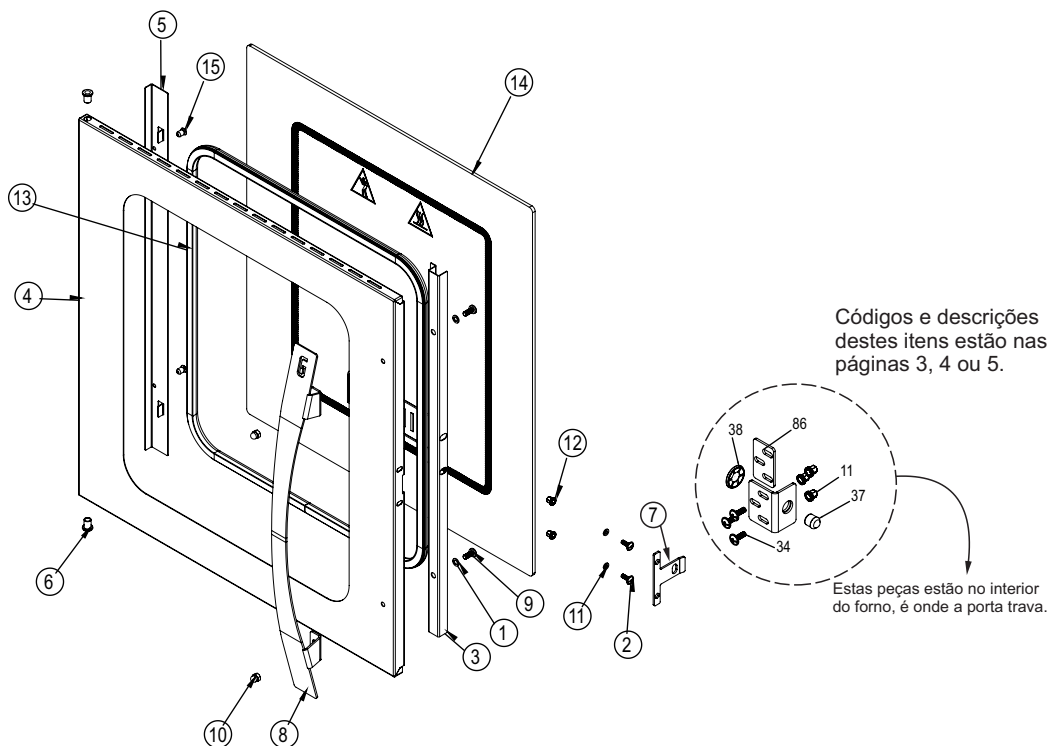
CATÁLOGO DE PEÇAS

35	25875	Suporte Esteira	1
36	28906	Cj Painel Elétrico	1
37	73452	Fecho Vai Vem 10mm	1
38	73453	Anel Elástico Trava 10mm	1
39	31939	Cj Trinco Porta	1
40	25883	Dobradiça Inferior Porta	1
41	73501	Parafuso Sextavado M4x12mm ZB	2
42	00769	Arruela Lisa M4 ZB	2
43	25878	Cj Montagem Porta	1
44	00334	Arruela de Pressão M6	1
45	70544	Parafuso Sext M6x12	1
46	71670	Prensa Cabo PG 16 Cinza	1
47	73503	Chicote Elétrico M220V	1
48	71601	Cabo INJ 3x2,5x1,5 HEPR NM287 Plug 90°	1
49	71575	Terminal Equipotencial 10MM	1
50	71673	Parafuso Philips Cabeça Panela M5x16 ZA	1
51	71585	Arruela Dentada Int. M5	1
52	03276	Porca Sextavada M5 ZB	2
53	14495G	Arruela Pressão M5 ZB	1
54	71582	Etiqueta Terra Proteção	1
55	71578	Etiqueta Tensão Perigosa	1
56	71577	Etiqueta Equipotencialidade	1
57	314G	Etiqueta Voltagem 220V Português	1
58	74059	Adesivo do Painel Vapor	1
59	74076	Placa INV-309.101	1
60	797G	Arruela de Pressão M4 ZB	6
61	70490	Paraf. Philips Cab. Pan. M4x8mm ZB	10
62	02598	Solenóide da água (220V)	1
63	1039G	Parafuso Cab. Chata M4X20 ZA	2
64	00760	Porca Sextavada M4 ZB	6
65	25884	Fechamento Vapor	1
66	73458	Cj Condutor D'água Externo	1
67	16986G	Mangueira Ar/Água 3/8" x 50 mm	1
68	01002	Abraçadeira Rosca Sem Fim 12-16	2
69	10332G	Espiga 1/2" Rosca 1/8" BSP	1
70	25885	Proteção Válvula Vapor	1

CATÁLOGO DE PEÇAS

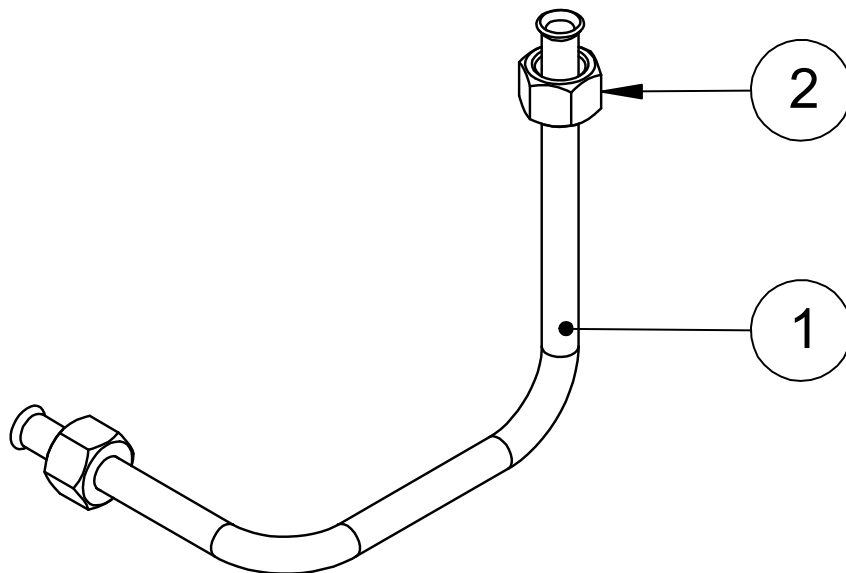
71	70752	Sonoalarme Buzer PK 27N	1
72	16829G	Parafuso C/Pan Philips M3x12	6
73	00822	Porca Sextavada M3 ZB	6
74	73502	Relé HF105F-4 M240V 30A	2
75	25886	Cj Proteção do motor	1
76	25890	Fechamento Lâmpada	1
77	25891	Fechamento Externo	1
78	26197	Fechamento Painel	1
79	9941G	Etiqueta Retire Pelicula Port/ Esp/ Ing	1
80	72880	Etiqueta QR Code	1
81	03663	Etiqueta ISO Aprovado	1
82	72624	Etiqueta Teste Funcional	1
83	73135	Esteira	5
84	73465	Embalagem do Forno	1
85	73663	Calço Isopor	4
86	29468	Apoio Suporte do Trinco	1

Conjunto Montagem Porta (25878)



IT	CÓDIGO	Descrição	QTD
1	14495G	Arruela Pressão M5 ZB	2
2	15851G	Parafuso Cabeça Flangeada Philips M4X12mm ZB	2
3	25851	Suporte do Puxador	1
4	25879	Porta	1
5	25880	Suporte Fixação do Vidro	1
6	25881	Bucha Dobradiça	2
7	25882	Trinco da Porta	1
8	26458	Puxador	1
9	71383	Parafuso Philips Cab Panela M5X10 ZB	2
10	73110	Porca Calota M5 ZB	2
11	797G	Arruela de Pressão M4 ZB	2
12	73285	Rebite Rosca Sextavado M4X10mm ZB	2
13	73454	Perfil Silicone do Vidro 1500mm	1
14	73455	Vidro	1
15	9971G	Rebite Repuxo 4X8mm	2

Conjunto Condutor d'água Externo (73458)



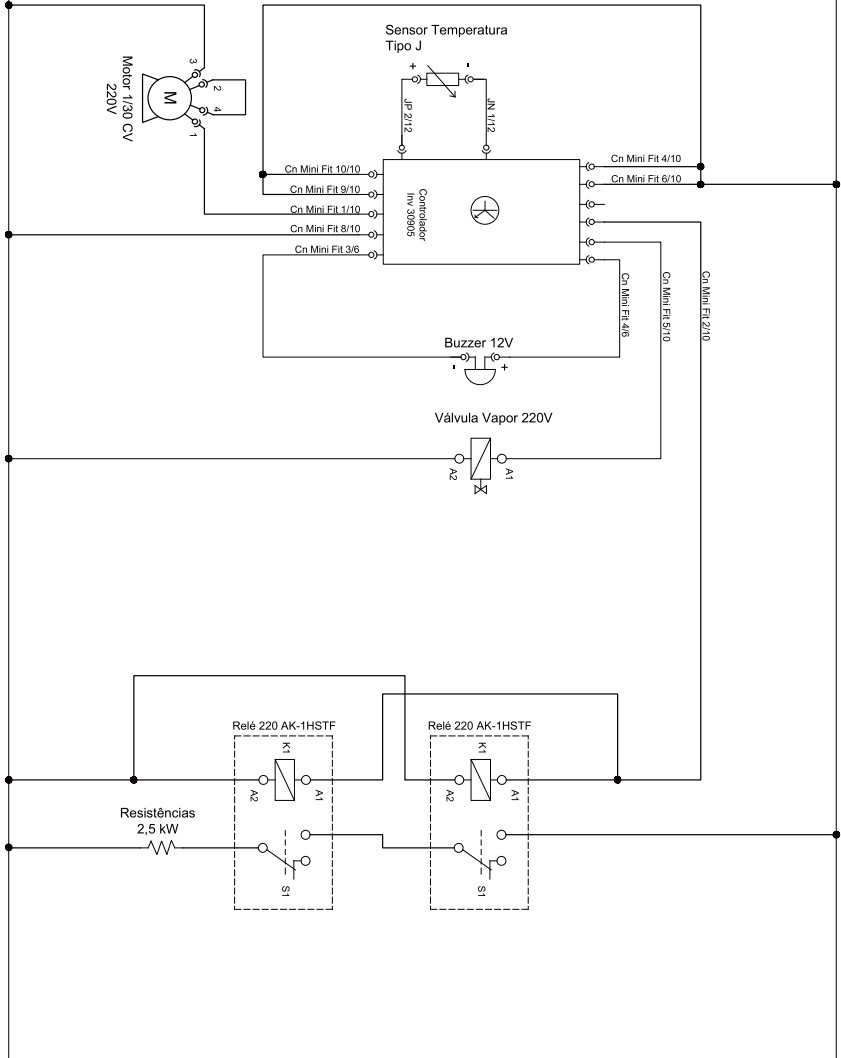
2	10336	Porca Latão 1/2" x 9mm R. 1/8" BSP
1	73458.1	Condutor D'Água externo
ITEM	CÓDIGO	DESCRIÇÃO

ESQUEMA ELÉTRICO

Grnd (Verde/Amarillo)

N (Azul)

L (Preto)



777

LISTA DE REVISÕES

Revisão	Nº Série Inicial	Nº Série Final	CDA	Descrição
00	110221XXXXXX	041021XXXXXX	4402	Alterado placa INV item 73 vista explodida
01	051021XXXXXX	160123XXXXXX	4848	Atualizado informações e acrescentado variação FCVL-35
02	170123XXXXXX	051223XXXXXX	5201	Eliminado 25877, e incluído cj.31939 . Pág 05
03	061223XXXXXX			

R.03

FCV-35
FCVL-35

G.PANIZ



ATENDIMENTO AO CONSUMIDOR
(0-XX-54) 2101 3400
0800-704-2366

www.gpaniz.com.br gpaniz@gpaniz.com.br

G.Paniz Indústria de Equipamentos para Alimentação Ltda.

Adolfo Randazzo, 2010 - CEP. 95046-800 - Caxias do Sul -RS

CNPJ 90.771.833/0001-49