

# Lista de Peças

CLP 600 G2  
CSP 600 G2

---

Cilindro

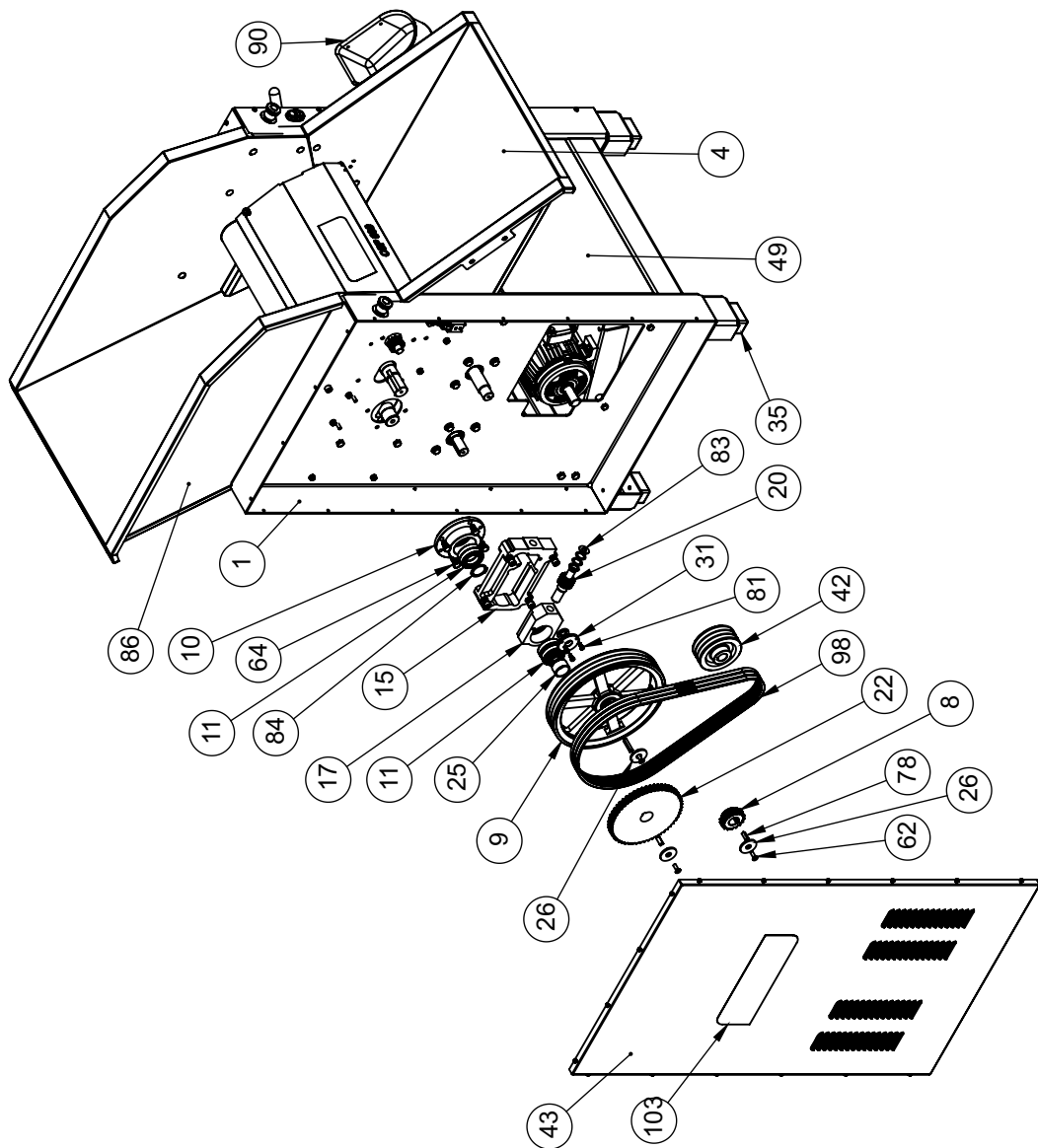
**G.PANIZ**

 [@grupogpaniz](https://www.instagram.com/grupogpaniz)

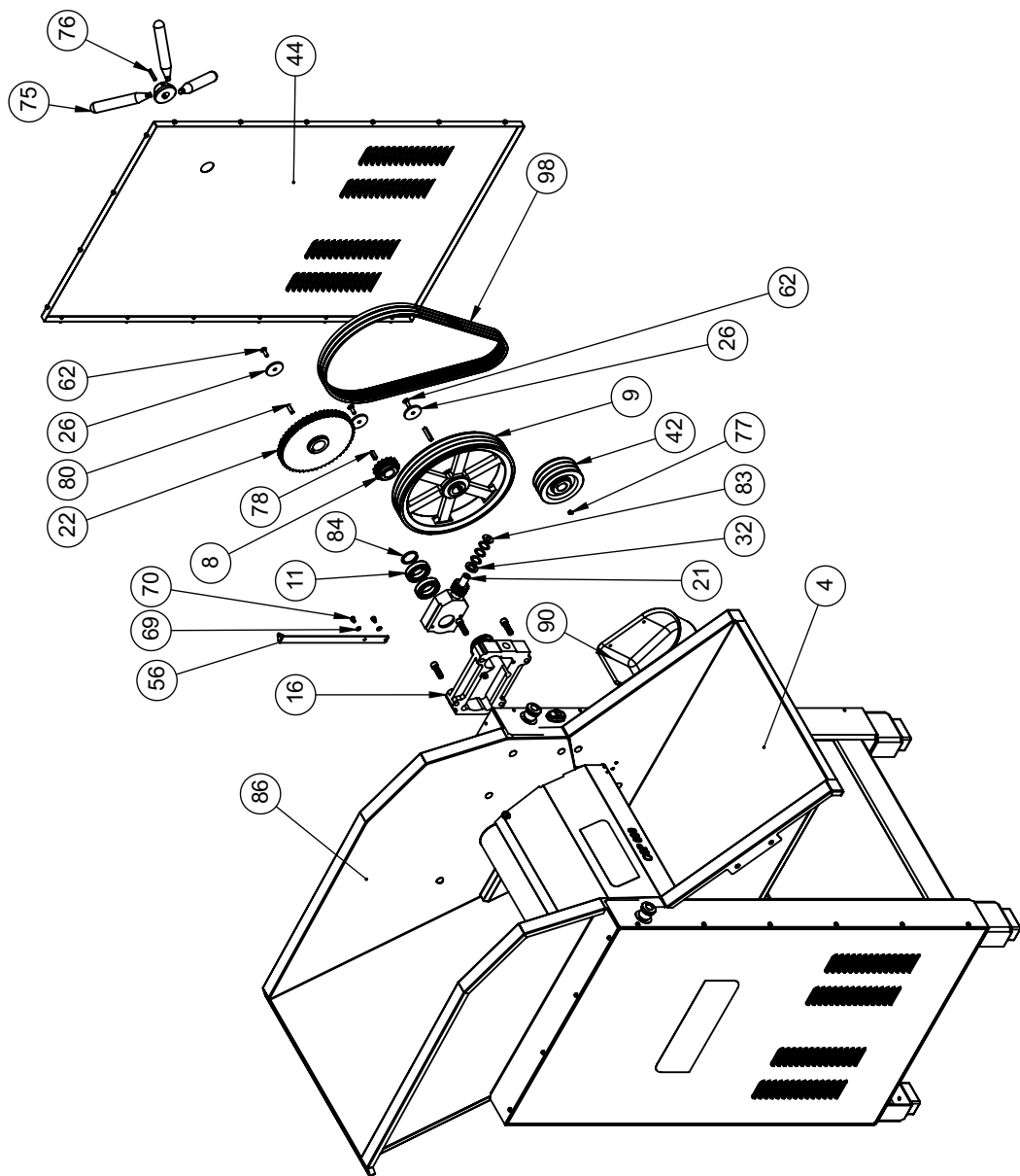
 [gpaniz.equipamentos](https://www.facebook.com/gpaniz.equipamentos)

 [G.Paniz Ind. de Equip. p/ Alim. LTDA](https://www.youtube.com/G.Paniz Ind. de Equip. p/ Alim. LTDA)

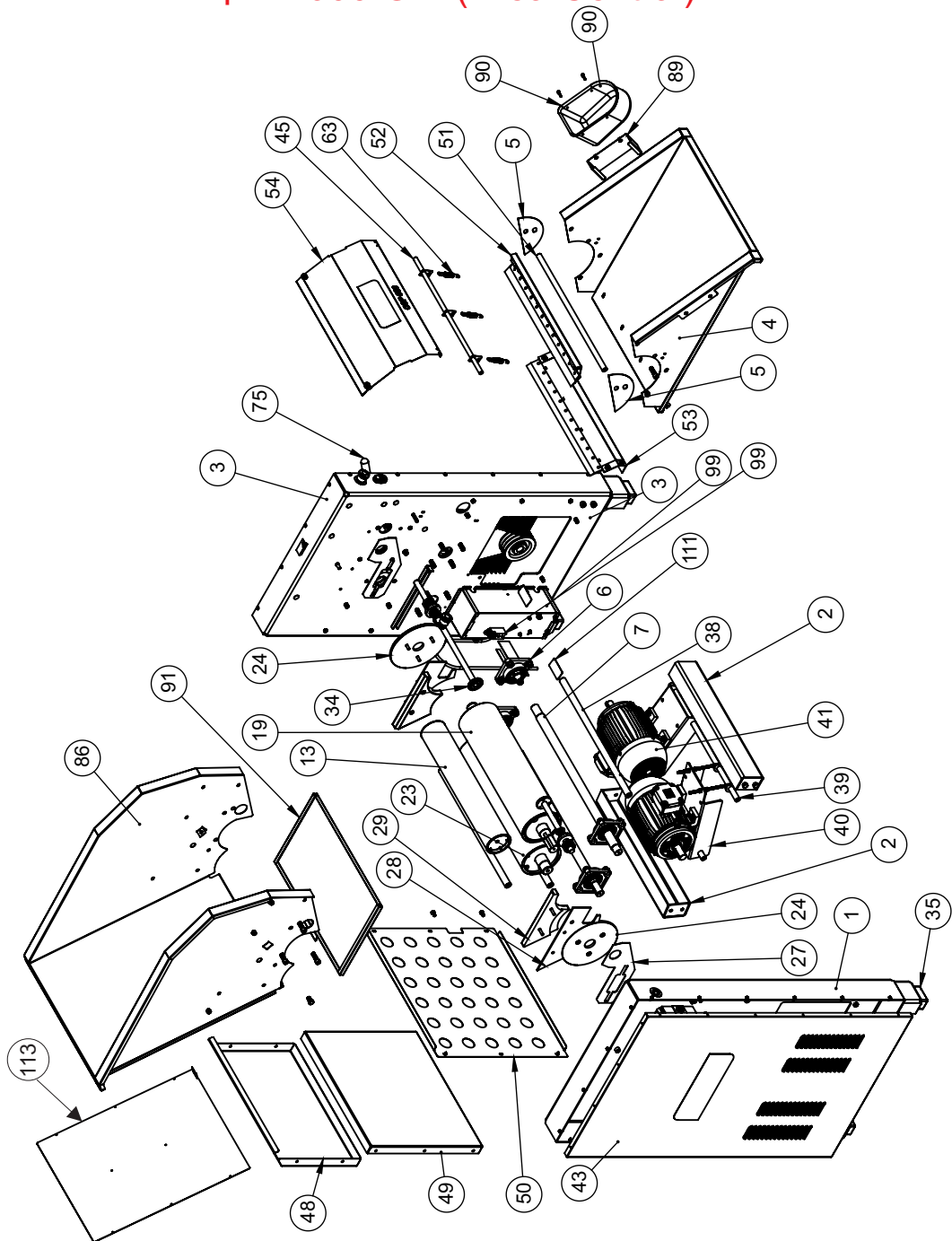
# Cilindro Epoxi 600 G2 (Lateral Esquerda)



# Cilindro Epoxi 600 G2 (Lateral Direta)



# Cilindro Epoxi 600 G2- (Área Central)



## Cilindro Epoxi 600 G2-Lista de Peças

ITEM	CÓDIGO	DESCRIÇÃO
1	31561	Conjunto Lateral Direita
2	04287	Conj Travessa
3	31565	Conjunto Lateral Esquerda
4	32582	Conj. Bandeja Inferior
5	26109	Disco Cilindro Superior
6	72038	Conjunto UCF 207 Rolamento+Mancal
7	04282	Eixo Redução
8	01949	Roda Dentada
9	04284	Polia Ferro Ø350mm
10	04202	Mancal Cil. Fixo
11	01944	Rolamento 6008 2RS
12	70759	Guia Cilindro Segurança
13	04242	Cilindro Segurança
14	02935	Parafuso Sextavado Interno Cabeça Cilíndrica M12 x40 ZB
15	04208	Mancal Fixo Direito
16	04209	Mancal Fixo Esquerdo
17	04215	Mancal Móvel Direito
18	04216	Mancal Móvel Esquerdo
19	04289	Conjunto Cilindro Superior Cromado
20	04213	Eixo Sem Fim Esquerdo
21	04212	Eixo Sem Fim Direito
22	04281	Roda Dentada
23	04290	Conjunto Cilindro Inferior Cromado
24	04292	Flange Cilindro Superior Cromado
25	04280	Espaçador
26	04268	Arruela Bloqueio
27	31132	Proteção Laterais Cilindro
28	31133	Proteção Cilindro Móvel
29	31134	Proteção Massa Esquerda
30	31135	Proteção Massa Direita
31	31665	Tampa Mancal
32	00892	Arruela de Celeron
33	31667	Conj. Eixo Reg. Menor Cilindro
34	31668	Conj. Eixo Reg. Maior Cilindro
35	02524	Pé Borracha 50x80mm

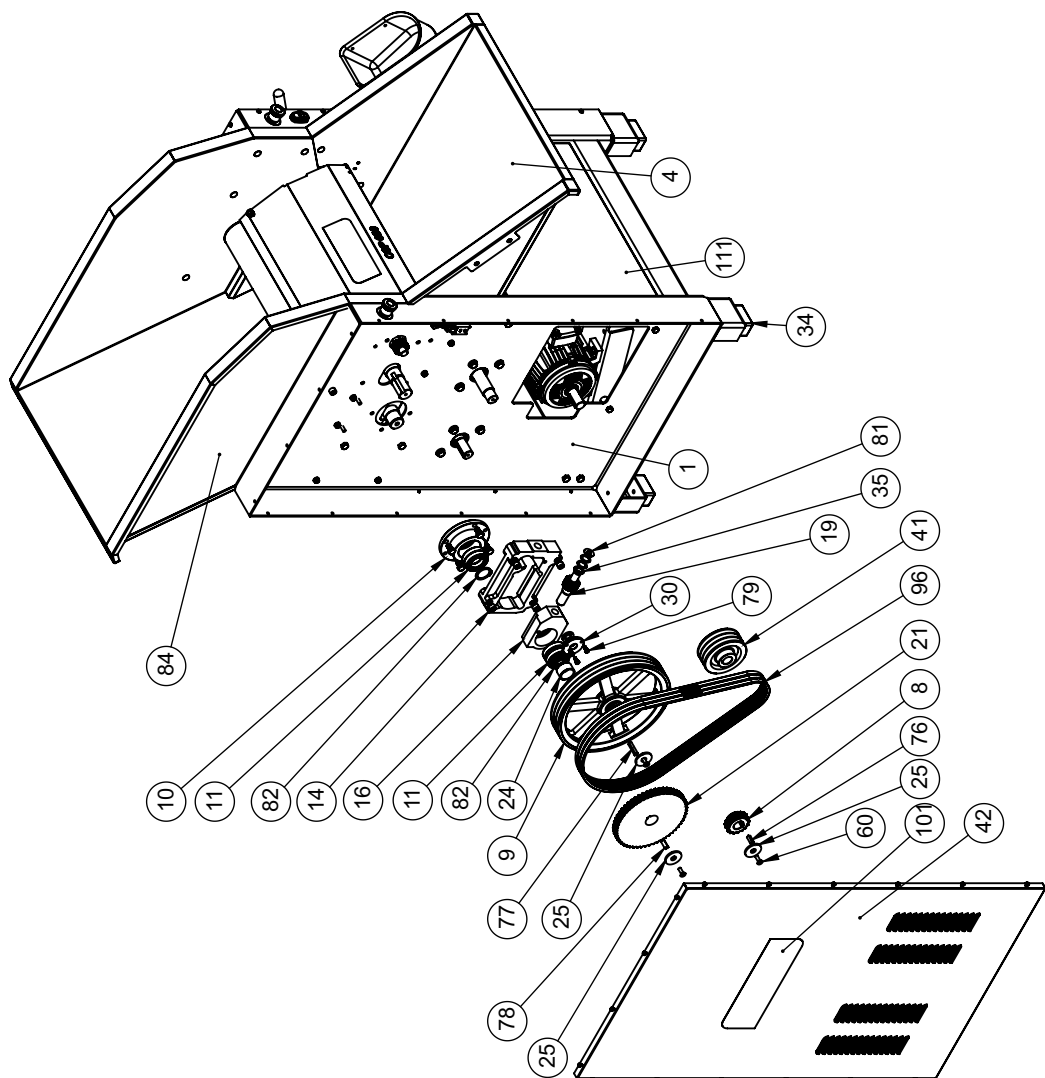
## Cilindro Epoxi 600 G2-Lista de Peças

<b>ITEM</b>	<b>CÓDIGO</b>	<b>DESCRIÇÃO</b>
36	2386	Arruela Baquelite Eixo
37	71584	Etiqueta Emergência
38	04222	Espaçador Suporte Bandeja
39	04273	Espaçador
40	04253	Suporte Motor
41	02520	Motor Trif. 2CV 220/380V P6 60HZ
42	31576	Polia Motor
43	31564	Tampa Lateral Direita
44	31567	Tampa Lateral Esquerda
45	20924	Espaçador
46	07826	Suporte Mola
47	00989	Bucha Borracha
48	31584	Tampa Traseira
49	04227	Tampa Motor
50	31583	Proteção Traseira Motor
51	04274	Espaçador
52	04279	Conjunto Raspador Superior
53	04390	Conjunto Raspador Inferior
54	04276	Proteção Cilindro
55	16736G	Rebite Sextavado M6X16mm ZB
56	04270	Seta Marcador Abertura
57	74655	Parafuso Allen Cab. Ch. M8x30
58	00761	Porca Sextavada M8 ZB
59	02935	Parafuso Sextavado Interno Cabeça Cilíndrica M12 x 40 ZB
60	14117G	Parafuso Frances M8X16mm ZB
61	02529	Arruela Lisa M8 ZB
62	70994	Paraf. Allen Cab. Chata M8x25
63	01029	Mola Est Sup Resp
64	00278	Parafuso Sext. M12X20mm
65	00763	Porca M12 ZB
66	00739	Paraf. Sextavado M10 x 25 mm ZB
67	70470	Arruela Lisa M12
68	02595	Parafuso Sextavado M12X40mm ZB

# Cilindro Epoxi 600 G2-Lista de Peças

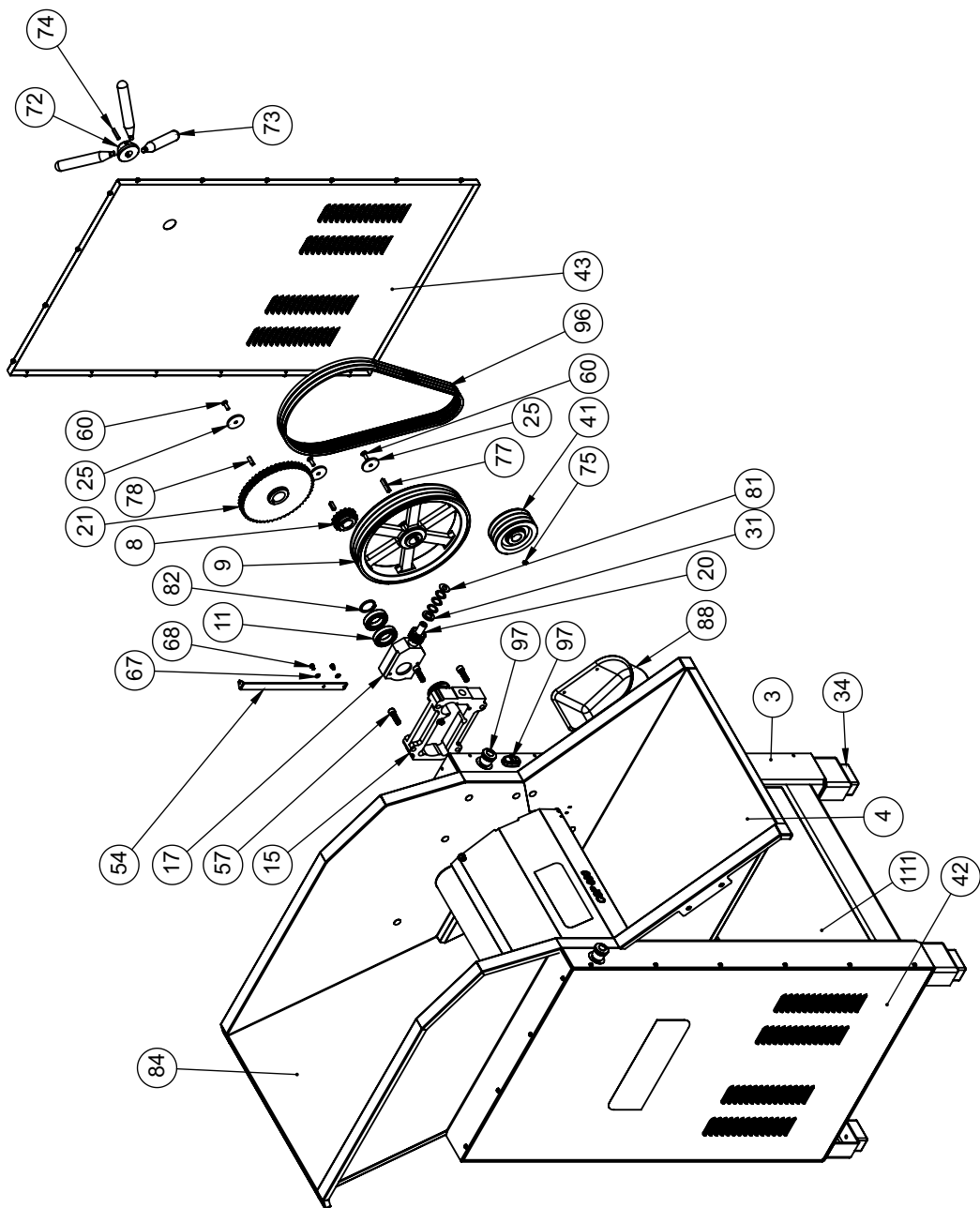
ITEM	CÓDIGO	DESCRIÇÃO
69	00326	Arruela Lisa M6 ZB
70	00299	Parafuso Sextavado M6x10 ZB
71	04363	Acionador Micro Interno
72	70054	Botão PP M6x1,0
73	31116	Conjunto Esticador Maior
74	31664	Disco Manípulo Abertura
75	04263	Manípulo
76	01857	Chaveta 06 x 06 x 37 mm
77	00820	Parafuso Allen S/Cabeça M8X12mm
78	03669	Chaveta 08 x 08 x 25 mm
79	73975	Chaveta 08x08x45mm
80	70238	Chaveta 08 x 10 x 25 mm
81	00300	Parafuso Sextavado 5.8 M6X16mm ZB
82	00749	Parafuso Allen S/Cabeça 14,9XM8X8mm
83	00330	Arruela Lisa 1/2" ZB
84	02985	Anel Elástico E 40
85	02592	Parafuso Allen Cab. Ch. M8x30
86	32575	Conjunto Bandeja Superior
87	31582	Fechamento Traseiro Bandeja
88	05968	Haste Injetada da Tampa
89	32586	Suporte Caixa Farinha
90	74840	Caixa de Farinha
91	31577	Bandeja Traseira
92	00264	Parafuso Philips Cabeça Panela 5,5 x 16mm
93	00289	Parafuso Sextavado MA 08 x 16 mm
94	00862	Arruela Lisa M10 ZB
95	00806	Parafuso Sextavado M10X30mm ZB
96	00762	Porca Sextavda M10 ZB
97	00678	Parafuso Allen Cabeça Abaulada M6X10mm ZB
98	02646	Correia A28 3/4 13Ax760
99	12101	Conjunto Comando 220V Trif.
100	02652	Etiqueta regulagem abertura (I) (E) (P)
101	01151	Etiqueta Logo Grande
102	02697	Etiqueta Plotter
103	01152	Etiqueta Logo Extra Grande
104	03663	Etiqueta ISO Aprovado
105	71395	Etiqueta NR12
106	71578	Etiqueta Tensão Perigosa
107	71576	Etiqueta terra
108	6112G	Etiqueta Voltagem Trifásico 220V Português
109	31605	CONJUNTO KIT PARAFUSOS CSP600 G2
110	71271	Corrente ASA 40/2 (85 elos + emenda)
111	01135	Etiqueta Tensão Motor 220V
113	32668	Fechamento Traseiro Bandeja Epox

# Cilindro 600 G2 INOX (Lateral Esquerda)

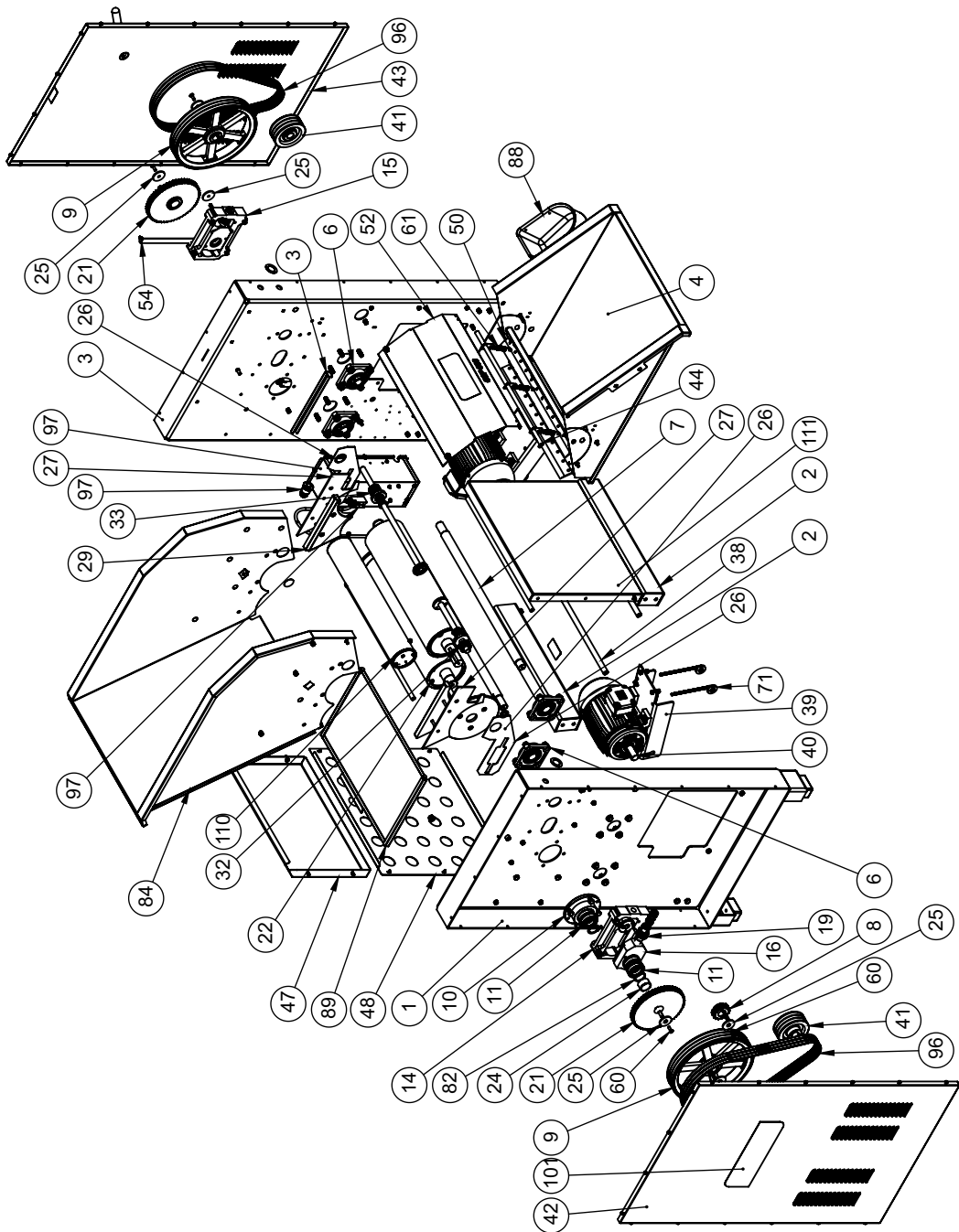




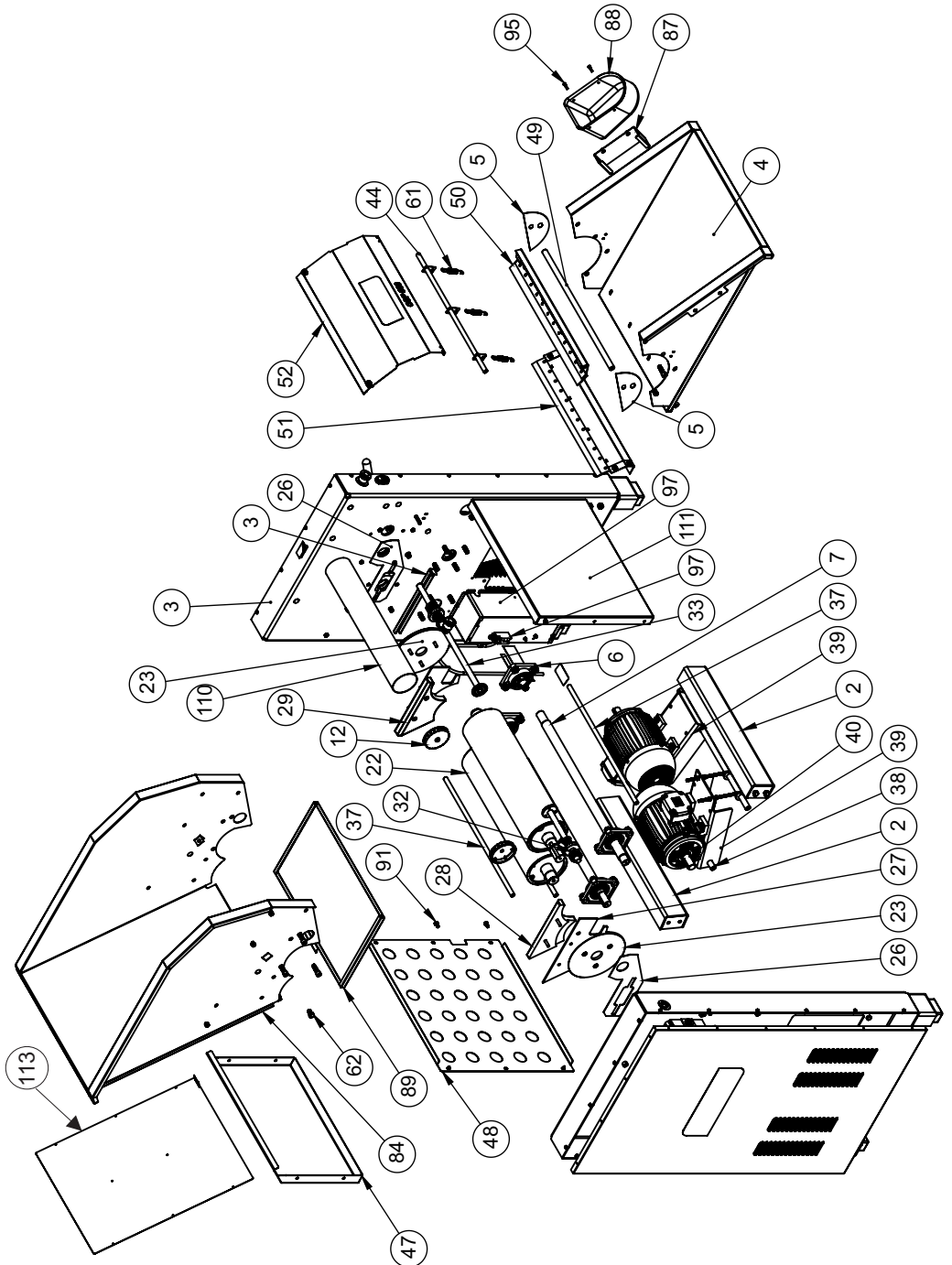
# Cilindro 600 G2 INOX (Lateral Direta)



# Cilindro 600 G2 INOX (GERAL)



# Cilindro 600 G2 INOX (Área Central)



## Cilindro 600 G2 INOX-Lista de Peças

IT	CÓDIGO	Descrição
1	31653	Conjunto Lateral Direita
2	20937	Conjunto Travessa
3	31657	Conjunto Lateral Esquerda
4	31568	Conj. Bandeja Inf. Inox
5	26108	Disco Cilindro Superior
6	72038	Conjunto UCF 207 Rolamento+Mancal
7	04282	Eixo Redução
8	01949	Roda Dentada
9	04284	Polia Ferro Ø350mm
10	04202	Mancal Cil. Fixo
11	01944	Rolamento 6008 2RS
12	70759	Guia Cilindro Segurança
13	02935	Parafuso Sextavado Interno Cabeça Cilíndrica M12 x40 ZB
14	04208	Mancal Fixo Direito
15	04209	Mancal Fixo Esquerdo
16	04215	Mancal Móvel Direito
17	04216	Mancal Móvel Esquerdo
18	04289	Conjunto Cilindro Superior Cromado
19	04213	Eixo Sem Fim Esquerdo
20	04212	Eixo Sem Fim Direito
21	04281	Roda Dentada
22	04290	Conjunto Cilindro Inferior Cromado
23	04292	Flange Cilindro Superior Cromado
24	04280	Espaçador
25	04268	Arruela Bloqueio
26	31132	Proteção Laterais Cilindro
27	31133	Proteção Cilindro Móvel
28	31134	Proteção Massa Esquerda
29	31135	Proteção Massa Direita
30	31665	Tampa Mancal
31	00892	Arruela de Celeron
32	31667	Conj. Eixo Reg. Menor Cilindro
33	31668	Conj. Eixo Reg. Maior Cilindro
34	02524	Pé Borracha 50x80mm
35	2386	Arruela Baquelite Eixo
36	71584	Etiqueta Emergência
37	20924	Espaçador
38	20925	Espaçador
39	20933	
40	02520	Motor Trif. 2CV 220/380V P6 60HZ
41	31576	Polia Motor
42	31656	Tampa Lateral Direita
43	31659	Tampa Lateral Esquerda
44	04272	Espaçador
45	07826	Suporte Mola
46	00989	Bucha Borracha

# Cilindro 600 G2 INOX-Lista de Peças

IT	CÓDIGO	Descrição
47	31661	Tampa Traseira
48	31660	Proteção Traseira Motor
49	04274	Espaçador
50	04279	Conjunto Raspador Superior
51	04390	Conjunto Raspador Inferior
52	04276	Proteção Cilindro
53	16736G	Rebite Sextavado M6X16mm ZB
54	04270	Seta Marcador Abertura
55	74655	Parafuso Allen Cab. Ch. M8x30
56	00761	Porca Sextavada M8 ZB
57	02935	Parafuso Sextavado Interno Cabeça Cilíndrica M12 x40 ZB
58	14117G	Parafuso Frances M8X16mm ZB
59	02529	Arruela Lisa M8 ZB
60	70994	Paraf. Allen Cab. Chata M8x25
61	01029	Mola Est Sup Resp
62	00278	Parafuso Sext. M12X20mm
63	00763	Porca M12 ZB
64	00739	Paraf. Sextavado M10 x 25 mm ZB
65	70470	Arruela Lisa M12
66	02595	Parafuso Sextavado M12X40mm ZB
67	00326	Arruela Lisa M6 ZB
68	00299	Parafuso Sextavado M6x10 ZB
69	04363	Acionador Micro Interno
70	70054	Botão PP M6x1,0
71	31116	Conjunto Esticador Maior
72	31664	Disco Manípulo Abertura
73	04263	Manípulo
74	01857	Chaveta 06 x 06 x 37 mm
75	00820	Parafuso Allen S/Cabeça M8X12mm
76	03669	Chaveta 08 x 08 x 25 mm
77	73975	Chaveta 08x08x45mm
78	70238	Chaveta 08 x 10 x 25 mm
79	00300	Parafuso Sextavado 5.8 M6X16mm ZB
80	00749	Parafuso Allen S/Cabeça 14,9XM8X8mm
81	00330	Arruela Lisa 1/2" ZB
82	02985	Anel Elástico E 40
83	02592	Parafuso Allen Cab. Ch. M8x30
84	31578	Conjunto Bandeja Sup. Inox
85	31582	Fechamento Traseiro Bandeja
86	05968	Haste Injetada da Tampa
87	31575	Suporte Caixa Farinha
88	74840	Caixa de Farinha
89	31577	Bandeja Traseira
90	00264	Parafuso Philips Cabeça Painela 5,5 x 16mm

## Cilindro 600 G2 INOX-Lista de Peças

IT	CÓDIGO	Descrição
91	00289	Parafuso Sextavado MA 08 x 16 mm
92	00862	Arruela Lisa M10 ZB
93	00806	Parafuso Sextavado M10X30mm ZB
94	00762	Porca Sextavda M10 ZB
95	00678	Parafuso Allen Cabeça Abaulada M6X10mm ZB
96	02646	Correia A28 3/4 13Ax760
97	20944	Conjunto Comando 220V Trif.
98	02652	Etiqueta regulagem abertura (I) (E) (P)
99	01151	Etiqueta Logo Grande
100	02697	Etiqueta Plotter
101	01152	Etiqueta Logo Extra Grande
102	03663	Etiqueta ISO Aprovado
103	71395	Etiqueta NR12
104	71578	Etiqueta Tensão Perigosa
105	71576	Etiqueta terra
106	6112G	Etiqueta Voltagem Trifásico 220V Português
107	26935	
108	71271	Corrente ASA 40/2 (85 elos + emenda)
109	01135	Etiqueta Tensão Motor 220V
110	20920	Cilindro Segurança
111	31403	Tampa Motor
113	31582	Fechamento Traseiro Bandeja Inox

## LISTA DE REVISÕES DO MANUAL

<b>Revisão</b>	<b>Nº série inicial</b>	<b>Nº série final</b>	<b>CDA</b>	<b>Descrição</b>
00	220224XXXXXX	080424XXXXXX	5310	Desenvolvimento .
01	090424XXXXXX		5314	Atualizado Descrições.
02				
03				

**CLP 600 G2**  
**CSP 600 G2**

**G.PANIZ**



**ATENDIMENTO AO CONSUMIDOR**

**(0-XX-54) 2101 3400**

**0800-704-2366**

[www.gpaniz.com.br](http://www.gpaniz.com.br) [gpaniz@gpaniz.com.br](mailto:gpaniz@gpaniz.com.br)

*Gpaniz Indústria de Equipamentos para Alimentação Ltda.*

Adolfo Randazzo, 2010 - CEP. 95046-800 - Caxias do Sul -RS

CNPJ 90.771.833/0001-49