

CÂMARA CLIMÁTICA

CC-500

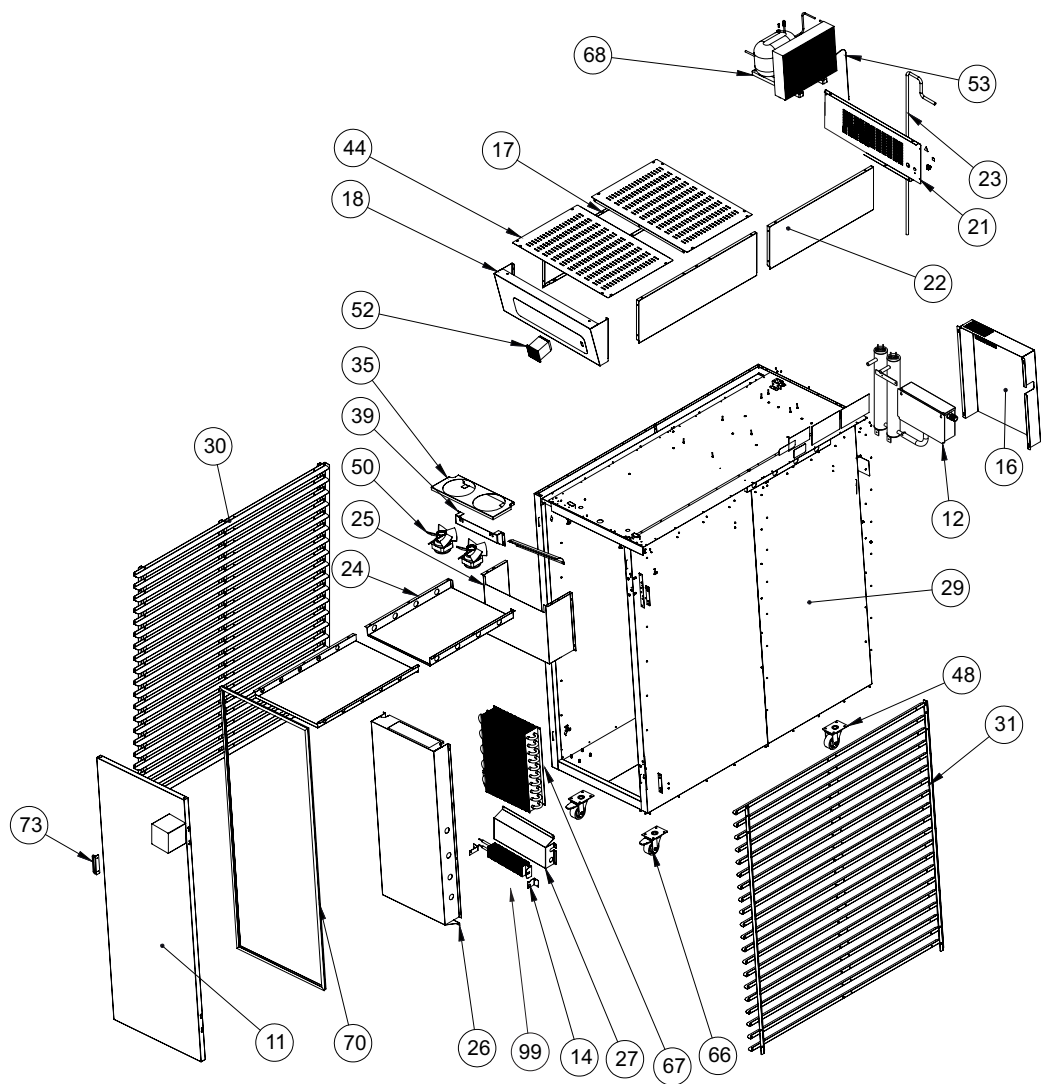
CC-600

CC-1000

G.PANIZ

Lista de Peças

VISTA EXPLODIDA MÁQUINA CC-1000



CATÁLOGO DE PEÇAS CC-1000

ITEM	CÓDIGO	Descrição	220 V/QT.	127 V/QT.	Inox 220 V/QT.
1	291	Etiqueta Seta Para Cima	1	1	1
2	1004	Abraçadeira plástica 202,0 x 4,6 mm	4	4	4
3	1030	Conector Sindal Pequeno	3	3	3
4	2266	Parafuso Philips Cabeça Panela M5X12mm ZB	-	1	1
5	2663	Rebite Pop 4,8X12mm Alumínio	-	25	25
6	2709	Parafuso ponta broca ASPB 4,2X13mm ZB	-	4	4
7	3276	Porca Sextavada M5 ZB	-	2	2
8	3663	Etiqueta ISO Aprovado	1	1	1
9	14495	Arruela Pressão M5 ZB	-	1	1
10	1454G	Terminal Anel Azul Fio 1,3 a 2,6 Furo 5 mm	1	1	1
11	24061	Conjunto Porta Injeção	1	1	-
12	28287	Conjunto Caldeira	1	1	1
14	24086	Suporte Recorte Resistencia 300W	1	1	1
15	24087	Suporte L Resistencia 300 W	1	1	1
16	24096	Proteção Caldeira Externa	1	1	1
17	24097	Testeira Lateral	2	2	2
18	24102	Testeira Frontal	1	1	1
19	24104	Tampa Comando	1	1	-
20	24105	Conjunto Caixa Comando	1	1	-
21	24106	Testeira Traseira	1	1	1
22	24116	Testeira Lateral Traseira	2	2	2
23	24117	Tubo Evap. x Unid. Cond.	1	1	1
24	24119	Coifa Superior	1	1	-
25	24121	Fecham. Frontal Coifa Central	1	1	-
26	24122	Coifa Inferior	1	1	-
27	24125	Proteção Resistencia Interna	1	1	-
28	24128	Coifa Superior Frontal	1	1	-
29	24132	Conjunto Câmara Injetada	1	1	24807
30	24134	Conj. Suporte Esteira Esquerda	1	1	1
31	24144	Conj. Suporte Esteira Direita	1	1	1
32	24329	Coifa Interna Câmara	1	1	1

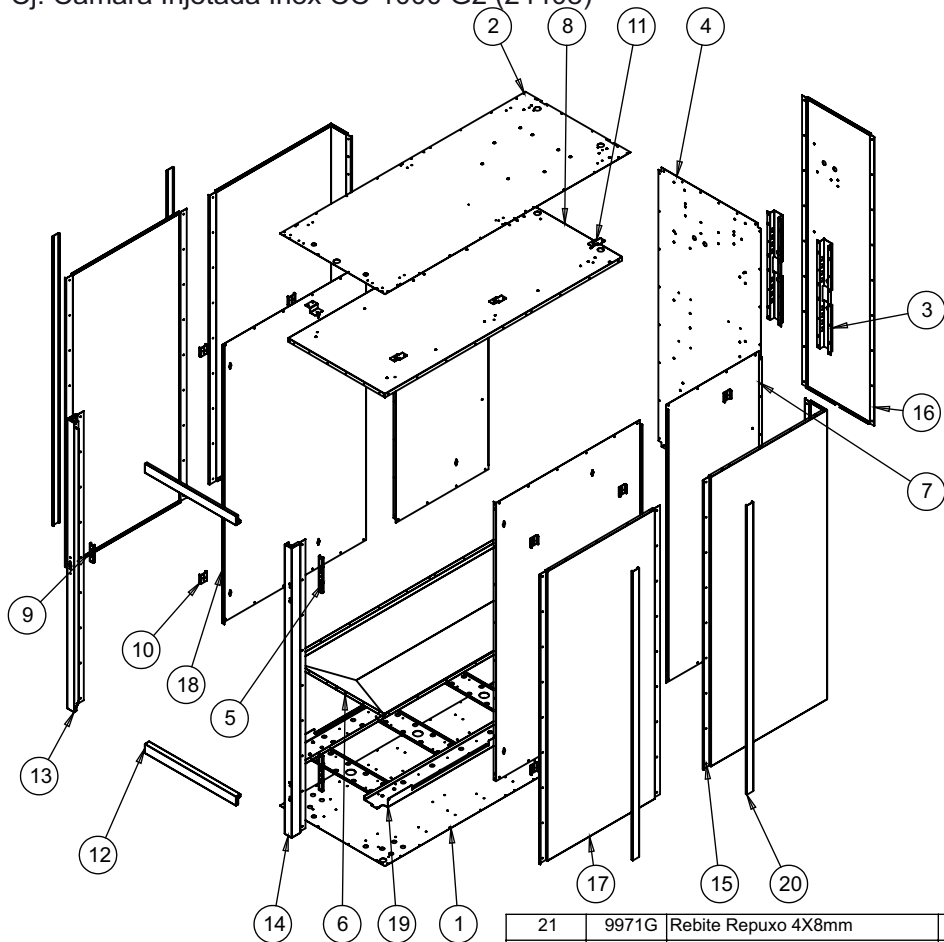
CATÁLOGO DE PEÇAS CC-1000

33	24341	Proteção Resistencia Int. Inox	-	-	1
34	24344	Conjunto Porta Injeção Inox	-	-	1
35	24403	Coifa Central	1	1	1
36	24404	Fec. Frontal Coifa Central Inox	-	1	1
37	24406	Coifa Superior Frontal Inox	1	1	-
38	24408	Conjunto Câmara Injetada Inox	-	-	1
39	24438	Suporte Ventilador	1	1	1
40	25278	Suporte Fixação Tubo	1	1	1
41	25488	Espaçador Dobradiça	2	2	2
42	25489	Espaçador Trinco	1	1	1
44	27128	Fechamento Superior Câmara	2	2	2
46	70737	Aruela Lisa M5 ZB	26	29	29
48	71073	Rodizio Giratório C/Placa SGPL 312 PP	2	2	2
49	71132	Válvula Pia P/Lavatório 1" Longa C/Tampa	1	1	1
50	71157	Micro Motor Mono. MM11 1/40CV 115/220V 60Hz	2	2	2
50	25895	Kit Parafusos Máquina CC1000 G2	1	1	1
51	71171	Refrigerante R134a Cil. 13Kg	0,5	0,5	0,5
52	74411	Controlador	1	1	1
53	71208	Sensor NTC	1	1	1
54	71216	Isolador armaflex AC 9 x 12 2000 mm	1	1	1
55	71291	Conector Crimpagem Fastlink 0,75-3,0 mm ²	2	2	2
56	71575	TERMINAL EQUIPOTENCIAL 10MM	1	1	1
57	71577	Etiqueta Equipotencialidade	1	1	1
58	71578	Etiqueta Tensão Perigosa	1	1	1
59	71582	Etiqueta Terra Proteção	1	1	1
60	71764	Conector Macho 6,3 Antichama V0	10	10	10
61	71844	Tubo Termo Retrátil Ø 9,53 mm (mm)	200	200	200
62	72457	Terminal Macho Longo 6,3 1,0 a 2,5 C/Trava	6	6	6
63	72460	Terminal Macho 6,3 x 0,8 Longo 0,5 a 1 C/Trava	4	4	4

CATÁLOGO DE PEÇAS CC-1000

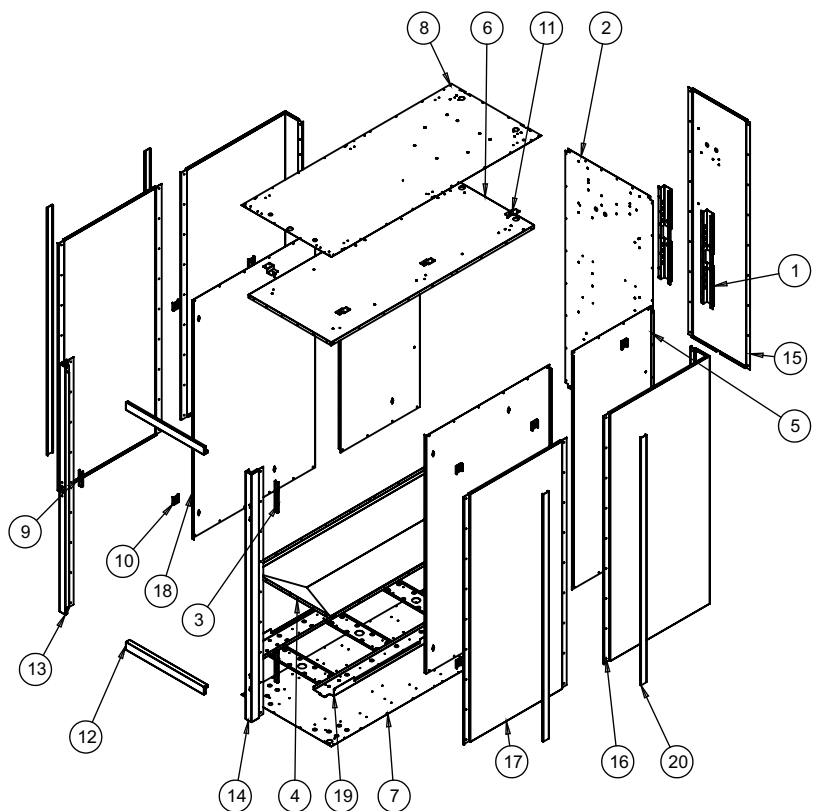
63	72460	Terminal Macho 6,3 x 0,8 Longo 0,5 a 1 C/Trava	4	4	4
64	72540	Etiqueta Limpeza Condensador	1	1	1
65	72541	Etiqueta Atenção	1	1	1
66	72791	Rodizio Giratório C/Placa e Trava SGPL 312 PP	2	2	2
67	72834	Ev ap. Tubo Aleta 102 x 397 x 465 mm	1	1	1
68	72835	UC Baixa UTP 0130EAI 1/3+HP 220V 60HZ R134a C/Filtro e Válvula	1	-	1
69	72836	UC BAIXA UTP 0130EAI 1/3+HP 127V 60HZ R134a C/Filtro e Válvula	-	1	-
70	72841	GAXETA PVC VEDACAO 631X1577MM	1	1	1
71	72842	Etiqueta Painel	1	1	1
72	72880	Etiqueta QR Code	1	1	1
73	72928	Puxador Plástico	1	1	1
74	72962	Chicote Elétrico CC-1000 G2 220V	1	-	1
75	72963	Embalagem de Madeira CC-1000 G2	1	1	1
76	72978	Chicote Elétrico CC-1000 G2 127V	-	1	-
78	73181	Etiqueta Indicação Gás	1	1	1
79	73196	Etiqueta Instrução Controlador	1	1	1
80	73197	Etiqueta Advertencia	1	1	1
81	73285	Rebite Rosca Sextavado M4X10mm ZB	46	63	63
82	73286	Rebite Sextavado M5 x 13mm ZB	31	38	38
88	26157	Coifa Superior Inox	1	1	1
89	26161	Coifa Traseira Alumínio	1	1	1
90	26159	Coifa Inferior Inox	1	1	1
98	72999	Hélice Micro Motor 1/40 CV 6 Polegadas Alumínio	2	2	2
99	72916	Resistência Aletado 300W 127V		1	
100	72917	Resistência Aletado 328W 220V	1		1

Cj. Câmara Injetada Inox CC-1000 G2 (24408)



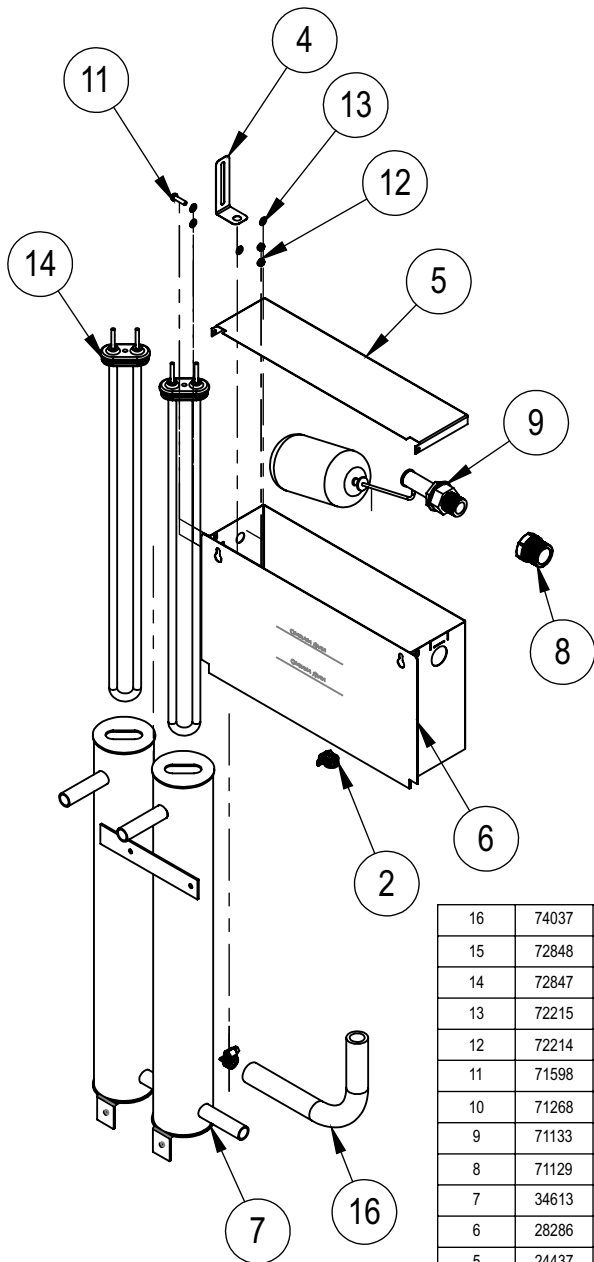
21	9971G	Rebite Repuxo 4X8mm	335
20	74970	Perfil Abaixo da Janela 3	4
19	32570	CJ Reforço Inferior	1
18	32568	Lateral Interna Dianteira Inox	2
17	32567	Lateral Externa	2
16	32155	Traseira Externa	1
15	32154	Lateral Externa	2
14	32153	Lateral Direita Externa Inox	1
13	32152	Lateral Esquerda Externa Inox	1
12	32151	Acabamento Porta Inox	2
11	31252	Suporte Superior Câmara	6
10	26841	Reforço Menor Suporte Esteira	12
9	25277	Reforço Trinco Inox	1
8	24399	Teto Interno Inox	1
7	24398	Lateral Interna Posterior Inox	2
6	24397	Fundo Interno Inox	1
5	24396	Reforço Porta	2
4	24333	Traseira Interna Inox	1
3	24046	Reforço Interno Inferior	2
2	24044	Teto Externo	1
1	24043	Fundo Externo	1
IT	CÓDIGO	Descrição	QT.

Cj. Câmara Acab. Total Inox CC-1000 G2 (24807)



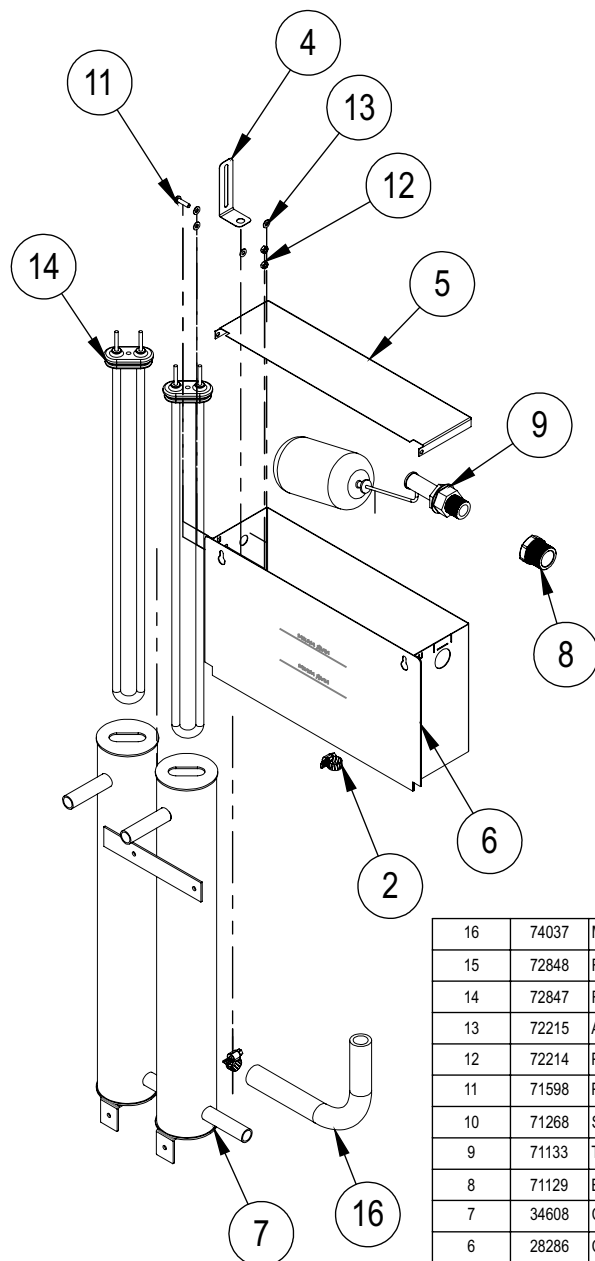
21	9971G	Rebite Repuxo 4X8mm	335
20	74970	Perfil Abaixo da Janela 3	4
19	32570	CJ Reforço Inferior	1
18	32568	Lateral Interna Dianteira Inox	2
17	32566	Lateral Externa Inox	2
16	32157	Lateral Externa Inox	2
15	32156	Traseira Externa Inox	1
14	32153	Lateral Direita Externa Inox	1
13	32152	Lateral Esquerda Externa Inox	1
12	32151	Acabamento Porta Inox	2
11	31252	Suporte Superior Câmara	6
10	26841	Reforço Menor Suporte Esteira	12
9	25277	Reforço Trinco Inox	1
8	24803	Teto Externo Inox	1
7	24802	Fundo Externo Inox	1
6	24399	Teto Interno Inox	1
5	24398	Lateral Interna Posterior Inox	2
4	24397	Fundo Interno Inox	1
3	24396	Reforço Porta	2
2	24333	Traseira Interna Inox	1
1	24046	Reforço Interno Inferior	2
IT	CÓDIGO	Descrição	QT.

CONJUNTO CALDEIRA CC 1000 G2 Inox



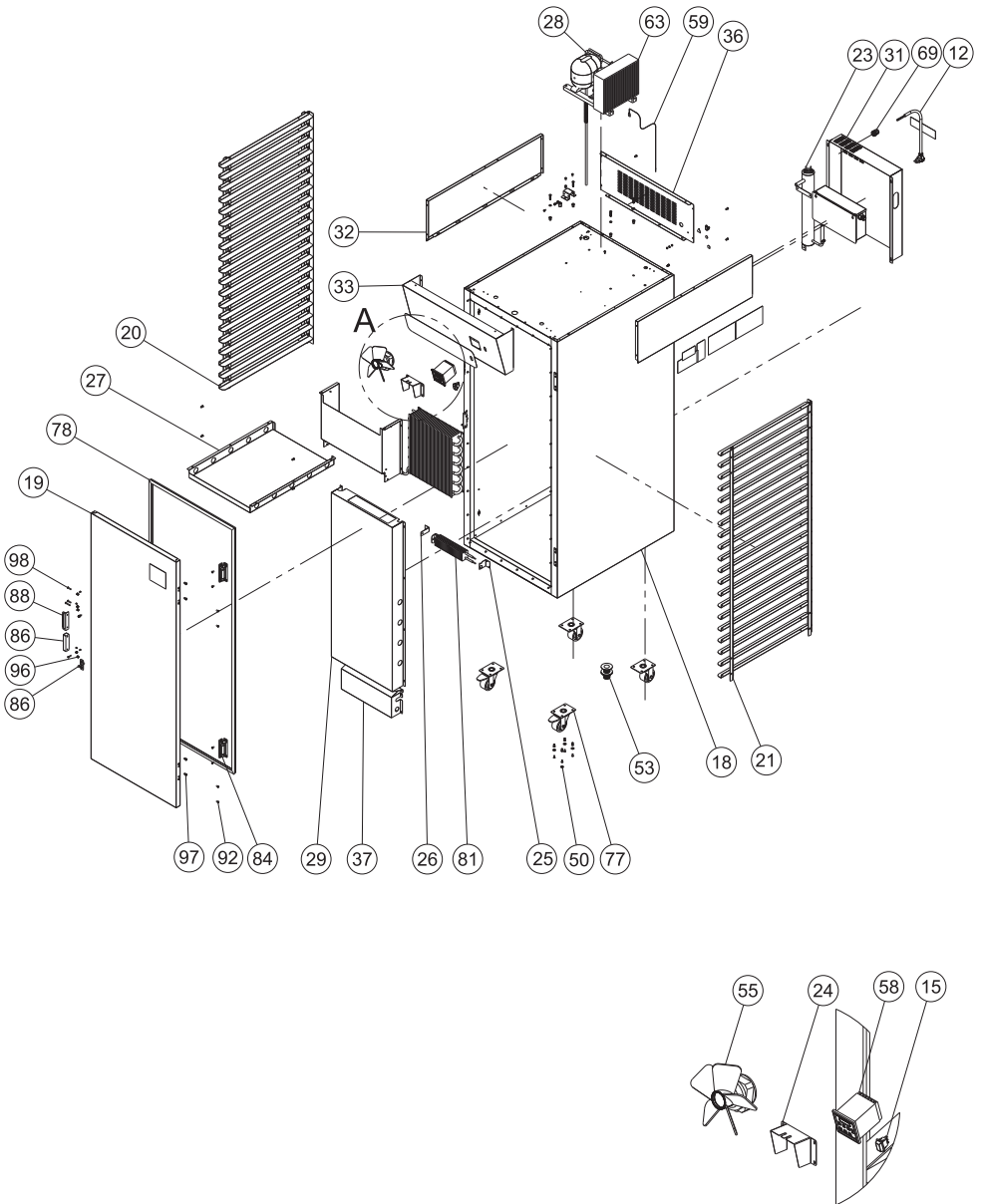
16	74037	Manguera Tran flex PVC PT300 5/8x3	1	1
15	72848	Resistor U 765 W 220V Caldeira Externa	-	2
14	72847	Resistor U 700 W 127V Caldeira Externa	2	-
13	72215	Arruela Lisa M4 Inox	4	4
12	72214	Porca M4 Inox	2	2
11	71598	Paraf. Philips Panela M4X16 Inox	2	2
10	71268	Sensor de Nível PLS 031A-3	1	1
9	71133	Torneira bóia plástica 1/2" com balão plástico	1	1
8	71129	Bucha Redução PVC 3/4 Ext x 1/2 Int	1	1
7	34613	Conjunto Caldeira Externa IN	1	1
6	28286	Conjunto Reservatório de Água	1	1
5	24437	Tampa Reservatório	1	1
4	24083	Suporte Sensor de Nível	1	1
3	12179G	Mangueira Entrada 1,2 M Rosca Fina Atóxica	-	1
2	01003	Abraçadeira Rosca Sem Fim 14x22mm	2	2
1	00988	Passa Fio Borracha P45 p/ Espessuras 0,5 a 1,0 mm	1	1
IT	CÓDIGO	Descrição	127V	220V

CONJUNTO CALDEIRA CC 1000 G2 Alumínio



16	74037	Mangueira Tran flex PVC PT300 5/8x3	1	1
15	72848	Resistor U 765 W 220V Caldeira Externa	-	2
14	72847	Resistor U 700 W 127V Caldeira Externa	2	-
13	72215	Arruela Lisa M4 Inox	4	4
12	72214	Porca M4 Inox	2	2
11	71598	Paraf. Philips Panela M4X16 Inox	2	2
10	71268	Sensor de Nível PLS 031A-3	1	1
9	71133	Torneira bóia plástica 1/2" com balão plástico	1	1
8	71129	Bucha Redução PVC 3/4 Ext x 1/2 Int	1	1
7	34608	Conjunto Caldeira Externa AL	1	1
6	28286	Conjunto Reservatório de Água	1	1
5	24437	Tampa Reservatório	1	1
4	24083	Suporte Sensor de Nível	1	1
3	12179G	Mangueira Entrada 1,2 M Rosca Fina Atóxica	-	1
2	01003	Abraçadeira Rosca Sem Fim 14x22mm	2	2
1	00988	Passa Fio Borracha P45 p/ Espessuras 0,5 a 1,0 mm	1	1
IT	CÓDIGO	Descrição	127V	220V

VISTA EXPLODIDA MÁQUINA CC-500



INSTRUÇÕES DO CONTROLADOR



Tecla de acesso à programação.



Tecla de acionamento da refrigeração.



Tecla de acionamento do aquecimento.



Tecla de diminuir o valor programado.



Tecla de aumentar o valor programado.



Tecla de acionamento do ciclo.



Tecla ON/OFF.

CATÁLOGO DE PEÇAS CC-500

IT	Código	Descrição	110V/QT.	Int. AI 220V/QT.	220V/QT.
1	291	Etiqueta Seta Para Cima	1	1	1
2	313	Etiqueta Voltagem 127V Português	1	-	-
3	314	Etiqueta Voltagem 220V Português	-	1	1
4	326	Arruela Lisa M6 ZB	4	4	4
6	1004	Abraçadeira Plástica 202,0x4,6mm Topo 72	4	4	4
7	1030	Conector Sindal Pequeno	3	3	3
8	2266	Parafuso Philips Cabeça Panela M5x12	1	1	1
9	2500	Rebite Ø 3,2 x 5,8 mm	38	38	38
10	2663	Rebite Ø 4,8 x 12mm	20	20	20
11	2709	Parafuso ponta broca ASPB 4,2 x13	4	-	54
12	2731	Cabo H07RN INJ 3x1,5 x 3Mt	1	1	1
13	3276	Porca Sextavada M5 ZB	2	2	2
14	3663	Etiqueta ISO Aprovado	1	1	1
15	3914	Interruptor tecla unipolar 29.123 M4F T2FE3GY/99	1	1	1
16	14495	Arruela Pressão M5 ZB	1	1	1
17	1454G	Terminal Anel Azul Fio 1,3 a 2,6 Furo 5mm	1	1	1
18	24058	Conjunto Câmara Injetada	1	-	1
19	24061	Conjunto Porta Injeção	1	-	1
20	24066	Conjunto Suporte Esteira Esquerda	1	1	1
21	24067	Conjunto Suporte Esteira Direita	1	1	1
22	24069	Suporte L Caldeira Externa	1	1	1
23	28287	Conjunto caldeira	1	1	1
24	24084	Suporte Ventilador	1	1	1
25	24086	Suporte Recorte Resistencia 300W	1	1	1
26	24087	Suporte L Resistencia 300 W	1	1	1
27	24088	Coifa Superior	1	-	1
28	24095	Tubo Evap. x Unid. Cond.	1	1	1
28	24092	Conjunto Coifa Central	1	-	1
29	24093	Coifa Inferior	1	-	1
31	24096	Proteção Caldeira Externa	1	1	1
32	24097	Testeira Lateral	2	2	2
33	24102	Testeira Frontal	1	1	1
36	24106	Testeira Traseira	1	1	1
37	24125	Proteção Resistencia Interna	1	-	1
38	24329	Coifa Interna Câmara	1	-	1
39	24335	Conjunto Câmara Injetada Inox	-	1	-

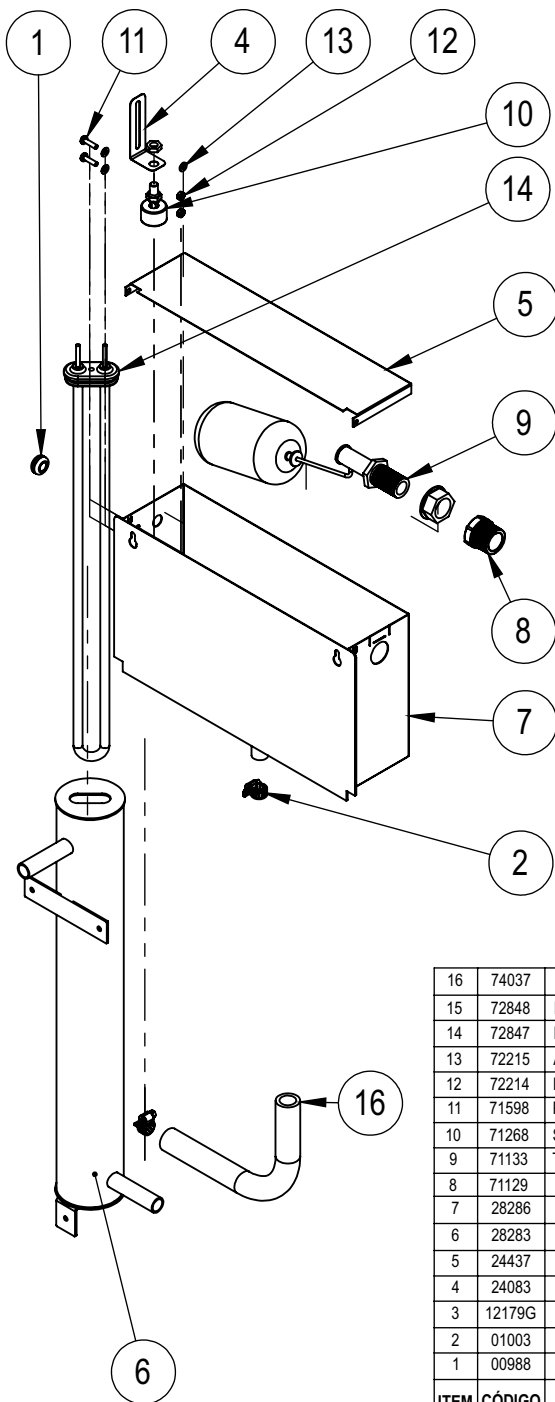
CATÁLOGO DE PEÇAS CC-500

40	24336	Coifa Superior Inox	-	1	-
41	24339	Conjunto Coifa Central Inox	-	1	-
42	24340	Coifa Inferior Inox	-	1	-
43	24341	Proteção Resistencia Int. Inox	-	1	-
44	24344	Conjunto Porta Injeção Inox	-	1	-
45	25278	Suporte Fixação Tubo	1	1	1
46	25488	Espaçador Dobradiça	2	2	2
47	25489	Espaçador Trinco	1	1	1
48	25894	Kit Parafusos CC-500 G2	1	1	1
50	70737	Arruela Lisa M5 DIN 9021	24	24	24
51	70904	Paraf. Philips Cab. Pan. M4x30 ZA	2	2	2
52	71073	Rodizio Giratório C/Placa SGPL 312 PP	2	2	2
53	71132	Válvula Pia P/Lavatório 1" Longa C/Tampa	1	1	1
55	71157	Micro Motor Mono. MM11 1/40CV 115/220V 60Hz	1	1	1
56	71164	Capilar 0,042" (M) (0,0625 Kg)	2,5	2,5	2,5
57	71171	Refrigerante R134a (Kg)	0,2	0,2	0,2
58	74411	Controlador	1	1	1
59	71208	Sensor NTC	1	1	1
60	71216	Isolador Armaflex AC 9x12 2000mm	1	1	1
61	71291	Conector Crimpagem Fastlink 0,75-3,0mm ²	2	2	2
62	71377	Parafuso Philips C/Ch M6 x 30mm	4	4	4
63	71446	Uc baixa UCP 0065 1/5 HP127V 60HZ R134a	1	-	-
64	71575	Terminal Aperto TA-6 (SAPATA)	1	1	1
65	71577	Etiqueta Equipotencialidade	1	1	1
66	71578	Etiqueta Tensão Perigosa	1	1	1
67	71582	Etiqueta Terra Proteção	1	1	1
68	71614	Rebite Sextavado M6 x 17mm ZB	4	4	4
69	71621	Prensa Cabo PG 13,5	1	1	1
70	71764	Conector Macho 6,3 Antichama V0	10	10	10
71	71844	Tubo Termo Retrátil Ø 9,53 mm (mm)	200	200	200
73	72457	Terminal Macho Longo 6,3 1,0 a 2,5 C/Trava	6	6	6
74	72460	Terminal Macho 6,3 x 0,8 Longo 0,5 a 1 C/Trava	4	4	4
75	72540	Etiqueta Limpeza Condensador	1	1	1
76	72541	Etiqueta Atenção	1	1	1
77	72791	Rodizio Giratório C/Placa e Trava SGPL 312 PP	2	2	2
78	72841	Gaxeta PVC Vedação Porta	1	1	1
79	72849	Evap. Tubo Aleta 79 x 397 x 380 mm	1	1	1
80	72880	Etiqueta QR Code	1	1	1
81	72916	Resistor Aletado 300W 127V	1	-	-
82	72917	Resistor Aletado 328W 220V	-	1	1
83	72925	Embalagem de Madeira CC-500 G2	1	1	1
84	72926	Dobradiça Plástica Porta CC	2	2	2
86	72927	Trinco Plástico	1	1	1

CATÁLOGO DE PEÇAS CC-500

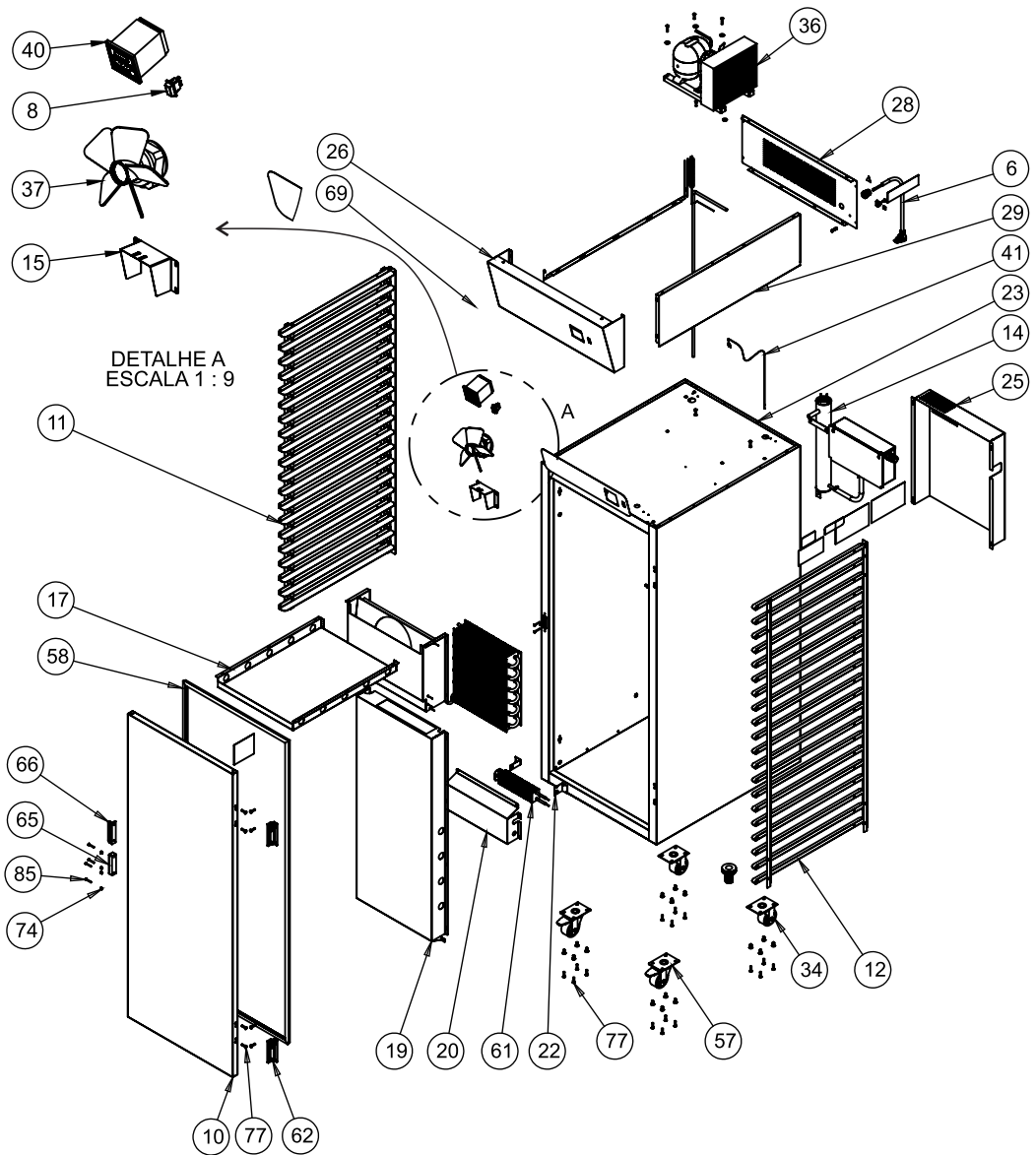
84	72926	Dobradiça Plástica Porta CC	2	2	2
86	72927	Trinco Plástico	1	1	1
88	72928	Puxador Plástico	1	1	1
89	72929	Chicote Elétrico 220V CC-500 G2	-	1	1
90	72930	Chicote Elétrico 127V CC-500 G2	1	-	-
91	72944	Etiqueta Painel	1	1	1
92	72959	Paraf. Philips M5x12mm ZB	35	35	35
93	73181	Etiqueta Indicação Gás	1	1	1
94	73196	Etiqueta Instrução Controlador	1	1	1
95	73197	Etiqueta Advertencia	1	1	1
96	73285	Rebite Rosca Sextavado M4 X 10 ZB	56	56	56
97	73286	Rebite Sextavado M5 x 13mm ZB	35	35	35
98	73289	Paraf. Philips Cab. Pan. M4 x 25 ZB	54	54	54
99	73290	Abraçadeira de Borracha 15 x Ø10 mm	2	2	2
100	72925	Embalagem de Madeira CC-500	1	1	-

CONJUNTO CALDEIRA CC 500 600 G2 (28287)



16	74037	Mangueira Tran flex PVC PT300 5/8x3	100 mm	100 mm
15	72848	Resistor U 700W 220V Caldeira Externa	-	1
14	72847	Resistor U 700W 127V Caldeira Externa	1	-
13	72215	Arruela Lisa M4 Inox	4	4
12	72214	Porca M4 Inox	2	2
11	71598	Paraf. Philips Panela M4X16 Inox	2	2
10	71268	Sensor de Nivel PLS 031A-3	1	1
9	71133	Torneira bóia plástica 1/2" com balão plástico	1	1
8	71129	Bucha Redução PVC 3/4 Ext x 1/2 Int	1	1
7	28286	Conjunto Reservatório de Água	1	1
6	28283	Conjunto Caldeira Externa	1	1
5	24437	Tampa Reservatório	1	1
4	24083	Suporte Sensor de Nivel	1	1
3	12179G	Mangueira Entrada 1,2 M Rosca Fina Atóxica	1	1
2	01003	Abraçadeira Rosca Sem Fim 14-22	2	2
1	00988	Passa Fio Borracha P45 p/ Espessuras 0,5 a 1,0 mm	1	1
ITEM	CÓDIGO	DESCRIÇÃO	127 V/QT.	220 V/QT.

Códigos para CC-500 versão Total INOX

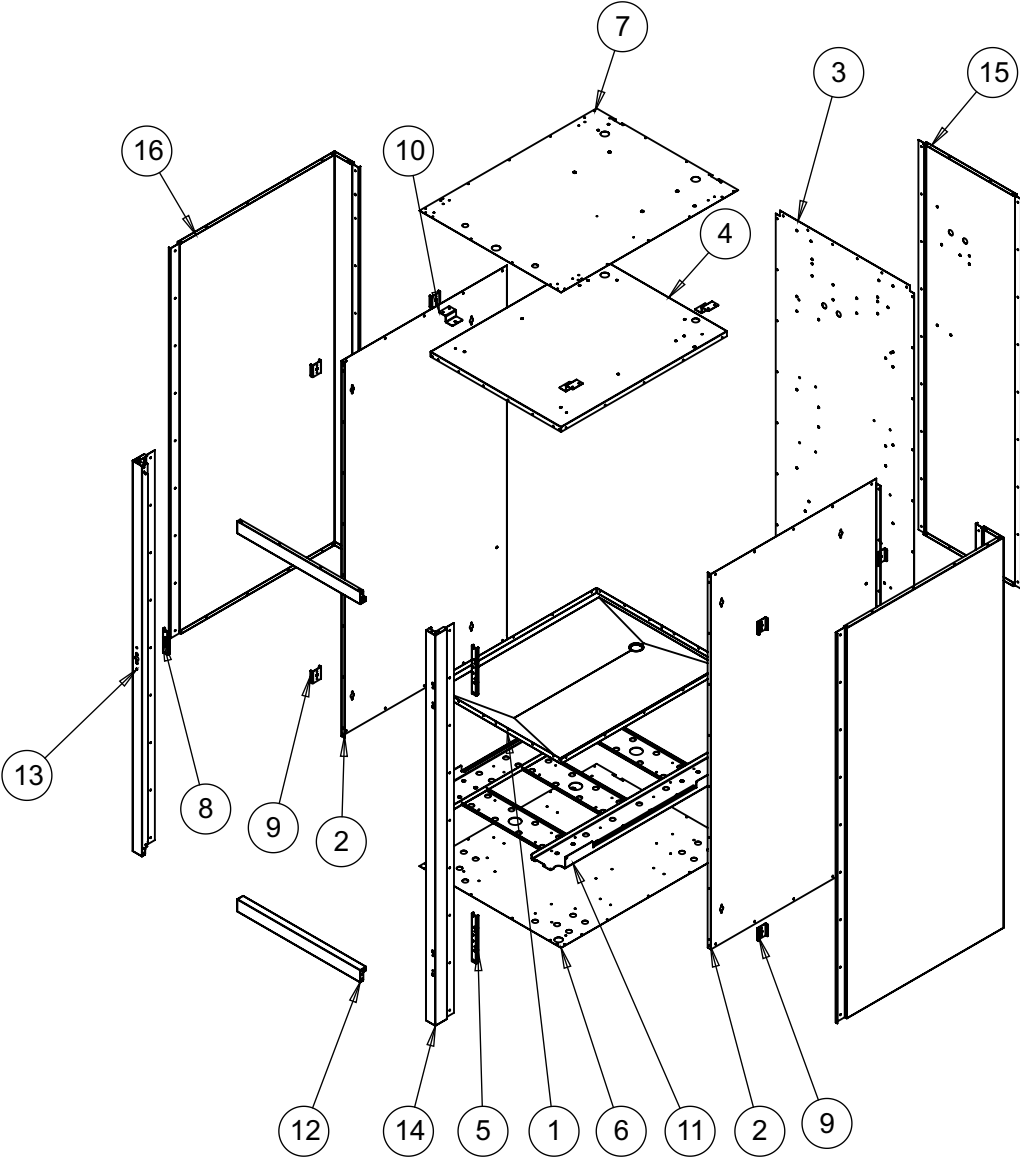


Item	CÓDIGO	Descrição	220V/QT.	127V/QT.
83	73627	Etiqueta testeira Super massa	1	1
82	73290	Abraçadeira de Borracha 15 x Ø10 mm	2	2
81	73288	Rebite Rosca Sextavado M5 x 13mm Inox	21	21
80	73286	Rebite Sextavado M5 x 13mm ZB	3	3
79	73197	Etiqueta Advertencia	1	1
78	73196	Etiqueta Instrução Controlador	1	1
77	73194	Paraf. Philips Cab. Chata M5 x 20 mm Inox	35	35
76	73192	Paraf. Philips Cab. Chata M6 x 30 mm Inox	4	4
75	73191	Arruela Lisa M5 Inox	24	24
74	73190	Rebite Rosca Recartilhado M4 Inox	4	4
73	73189	Paraf. Philips Cab. Cilindrica M5 x 25 mm Inox	1	1
72	73188	Arruela Pressão M5 Inox	1	1
71	73184	Porca Sextavada M5 Inox	2	2
70	73181	Etiqueta Indicação Gás	1	1
69	72944	Etiqueta Paineil	1	1
68	72930	Chicote Elétrico 127V CC-500 G2	-	1
67	72929	Chicote Elétrico 220V CC-500 G2	1	-
66	72928	Puxador Plástico	1	1
65	72927	Trinco Plástico	1	1
62	72926	Dobradiça Plástica Porta CC	2	2
61	72916	Resistor Aletado 300W 127V	-	1
61	72917	Resistor Aletado 328W 220V	1	-
60	72880	Etiqueta QR Code	1	1
59	72849	Evap. Tubo Aleta 79 x 397 x 380 mm	1	1
58	72841	Gaxeta PVC Vedação Porta	1	1
57	72791	Rodizio Giratório C/Placa e Trava SGPL 312 PP	2	2
56	72541	Etiqueta Atenção	1	1
55	72540	Etiqueta Limpeza Condensador	1	1
54	72460	Terminal Macho 6,3 x 0,8 Longo 0,5 a 1 C/Trava	4	4
53	72457	Terminal Macho Longo 6,3 1,0 a 2,5 C/Trava	6	6
52	72202	Contator CWB18 -11-30-D02 127V	-	2
51	71844	Tubo Termo Retrátil Ø 9,53 mm (mm)	200	200
50	71764	Conector Macho 6,3 Antichama V0	10	10
49	71621	Prensa Cabo PG 13,5	1	1
48	71582	Etiqueta Terra Proteção	1	1
47	71578	Etiqueta Tensão Perigosa	1	1
46	71577	Etiqueta Equipotencialidade	1	1
45	71575	Terminal Aperto TA-6 (SAPATA)	1	1
44	71291	Conector Crimpagem Fastlink 0,75-3,0mm²	2	2

Item	CÓDIGO	Descrição	220V/QT.	127V/QT.
43	71251	Rebite Repuxo Inox Ø 4,8x8mm	16	16
42	71216	Isolador Armaflex AC 9x12 2000mm	1	1
41	71208	Sensor NTC	1	1
40	74411	Controlador	1	1
39	71171	Refrigerante R134a (Kg)	0,2	0,2
38	71164	Capilar 0,042" (M) (0,0625Kg)	2,5	2,5
37	71157	Micro Motor Mono. MM11 1/40CV 115/220V 60Hz	1	1
36	71446	UC Baixa UTP0065D1Z 1/5 HP127V 60HZ R134a	-	1
36	71152	UC Baixa UTP0065D1Z 1/5 HP127V 60HZ R134a	1	-
35	71132	Válvula Pia P/Lavatório 1" Longa C/Tampa	1	1
34	71073	Rodizio Giratório C/Placa SGPL 312 PP	2	2
31	25278	Suporte Fixação Tubo	1	1
30	24953	Conjunto Caixa Comando Inox	-	1
29	24852	Testeira Lateral Inox	2	2
28	24814	Testeira Traseira Inox	1	1
27	24813	Tampa Comando Inox	-	1
26	24811	Testeira Frontal Inox	1	1
25	24810	Proteção Caldeira Externa Inox	1	1
24	24809	Suporte L Resistencia Inox	1	1
23	24808	Cj. Câmara Inj. Acabamento Inox	1	1
22	24786	Suporte Recorte Resistencia Inox	1	1
21	24343	Coifa Interna Câmara Inox	1	1
20	24341	Proteção Resistencia Int. Inox	1	1
19	24340	Coifa Inferior Inox	1	1
18	24339	Conjunto Coifa Central Inox	1	1
17	24336	Coifa Superior Inox	1	1
16	24095	Tubo Evap. x Unid. Cond.	1	1
15	24084	Suporte Ventilador	1	1
14	28287	Conjunto Caldeira	1	1
13	24069	Suporte L Caldeira Externa	1	1
12	24067	Conjunto Suporte Esteira Direita	1	1
11	24066	Conjunto Suporte Esteira Esquerda	1	1
10	23823	Conjunto Porta Injeção Acab. Inox	1	1
9	1454G	Terminal Anel Azul Fio 1,3 a 2,6 Furo 5 mm	1	1

Item	CÓDIGO	Descrição	220V/QT.	127V/QT.
8	03914	Interruptor tecla unipolar 29.123 M4F T2FE3GY/99	1	1
7	03663	Etiqueta ISO Aprovado	1	1
6	02731	Cabo H07RN INJ 3x1,5 x 3Mt	1	1
5	01030	Conector Sindal Pequeno	3	3
4	01004	Abraçadeira Plástica 202,0x4,6mm Topo 72	4	4
3	314	Etiqueta Voltagem 220V Português	1	-
2	313	Etiqueta Voltagem 127V Português	-	1
1	291	Etiqueta Seta Para Cima	1	1

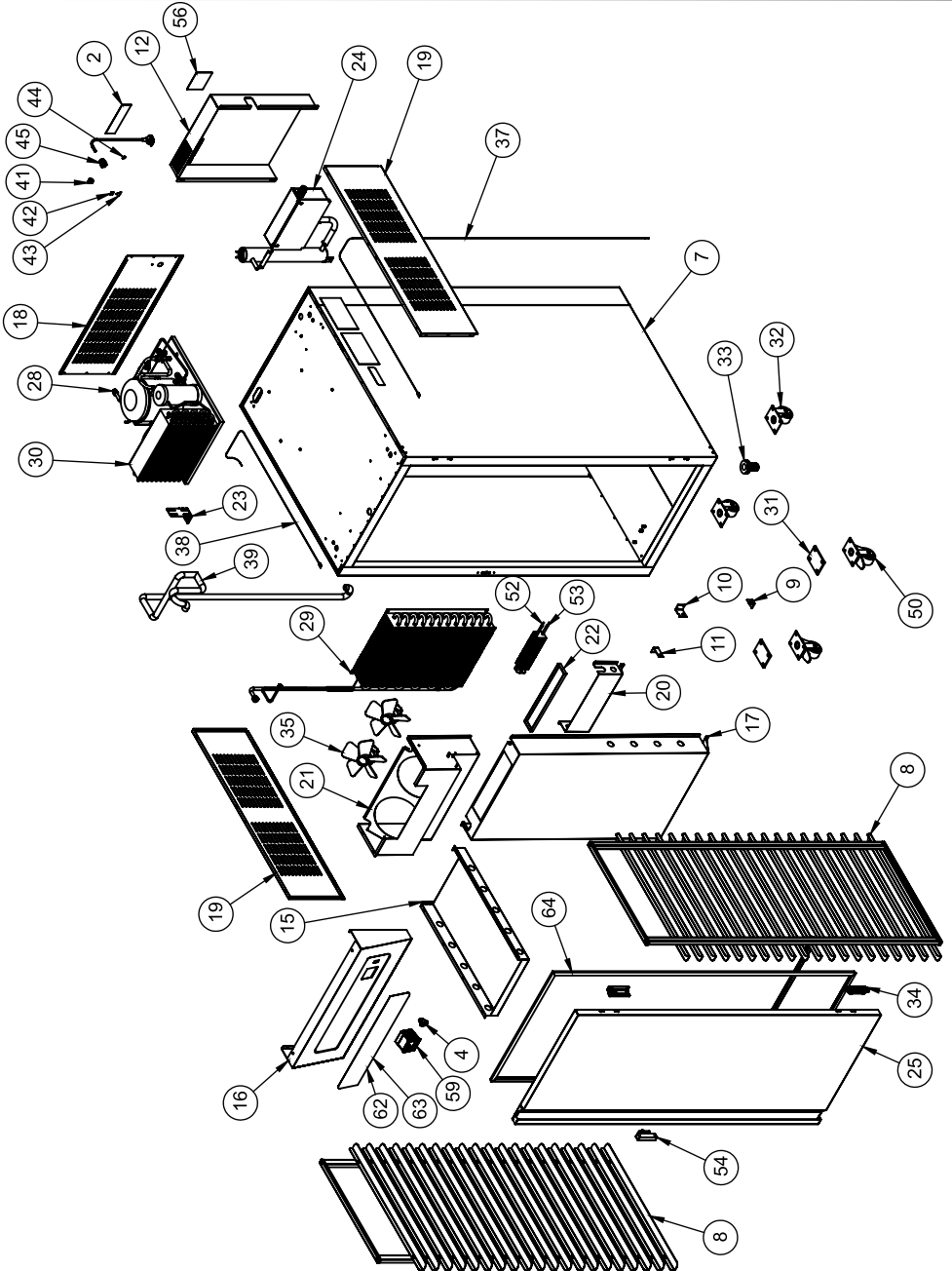
Cj. Câmara Inj. Acabamento Inox



Lista de Peças (Cj. Câmara Inj. Acabamento Inox)

ITEM	CÓDIGO	DESCRIÇÃO	QT.
1	24330	Fundo Interno Inox	1
2	24331	Lateral Interna Inox	2
3	24333	Traseira Interna Inox	1
4	24334	Teto Interno Inox	1
5	24396	Reforço Porta	2
6	24400	Fundo Externo Inox	1
7	24401	Teto Externo Inox	1
8	25277	Reforço Trinco Inox	1
9	26841	Reforço Menor Suporte Esteira	8
10	31252	Suporte Superior Câmara	4
11	32150	CJ Reforço Inferior	1
12	32151	Acabamento Porta Inox	2
13	32152	Lateral Esquerda Externa Inox	1
14	32153	Lateral Direita Externa Inox	1
15	32156	Traseira Externa Inox	1
16	32157	Lateral Externa Inox	2
17	9971G	Rebite Repuxo 4X8mm	230

VISTA EXPLODIDA MÁQUINA CC-600 G2



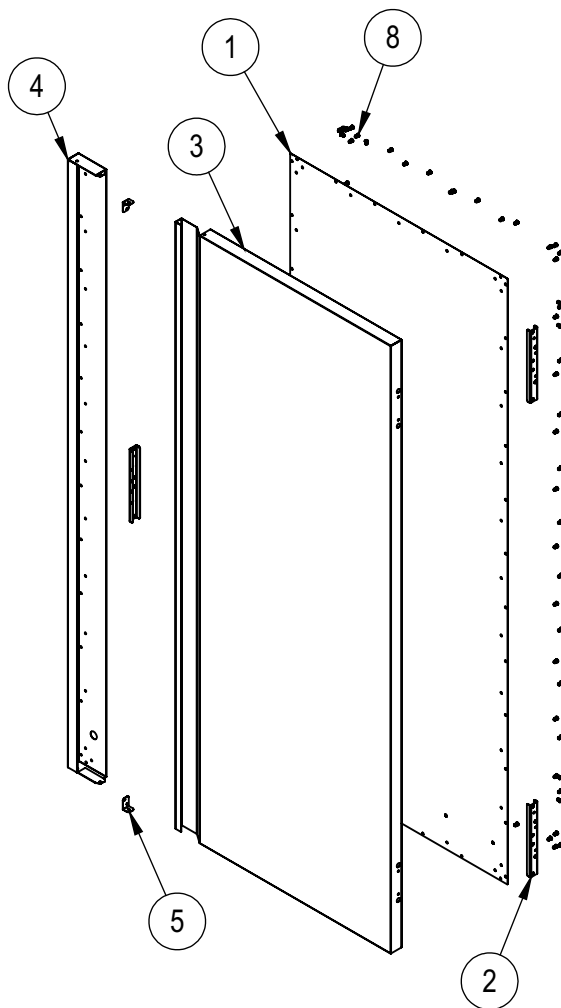
VISTA EXPLODIDA MÁQUINA CC-600 G2

Item	Código	Descrição	220V	127V	220V	127V
			G.Paniz	G.Paniz	Grano	Grano
64	75435	Gaxeta PVC Vedação Porta	1	1	1	1
63	75437	Etiqueta Grano Testeira	-	-	1	1
62	75436	Etiqueta G.Paniz Testeira	1	1	-	-
61	74640	Chicote C/Umidade CC-600 220V	1	-	1	-
60	74639	Chicote C/Umidade CC-600 127V	-	1	-	1
59	74411	Controlador INV-YB3-09-N1-H	1	1	1	1
58	73761	Paraf. Philips Cab. Pan. M4x8 Inox	-	4	4	4
57	73287	Rebite Rosca Sextavado M4 X 10mm Inox	-	4	4	4
56	73197	Etiqueta Advertencia	1	1	1	1
55	73196	Etiqueta Instrução Controlador	1	1	1	1
54	72927	Trinco Plástico	1	1	1	1
53	72917	Resistor Aletado 328W 220V	1	-	1	-
52	72916	Resistor Aletado 300W 127V	-	1	-	1
51	72880	Etiqueta QR Code	1	1	1	1
50	72791	Rodizio Giratório C/Placa e Trava SGPL 312 PP	2	2	2	2
49	72541	Etiqueta Atenção	1	1	1	1
48	72540	Etiqueta Limpeza Condensador	1	1	1	1
47	72397	Embalagem de Madeira CC-600	1	1	1	1
46	72202	Contator CWB18 -11-30-D02 127V	-	1	-	1
45	71621	Prensa Cabo 13,5 PG	1	1	1	1
44	71582	Etiqueta Terra Proteção	1	1	1	1
43	71578	Etiqueta Tensão Perigosa	1	1	1	1
42	71577	Etiqueta Equipotencialidade	1	1	1	1
41	71575	Terminal Aperto TA-6 (SAPATA)	1	1	1	1
40	71251	Rebite Repuxo Inox 4,8x8mm Ø	-	6	6	6
39	71216	Isolador Armaflex 9x12x2000mm	1	1	1	1
38	71208	Sensor NTC	1	1	1	1
37	71208	Sensor NTC	1	1	1	1
36	71171	Refrigerante R134a 13 Kg	0,7Kg	0,7Kg	0,7Kg	0,7Kg
35	71157	Micro Motor 1/40 127/220V 60Hz	2	2	2	2
34	71140	Dobradiça Plástica Porta	2	2	2	2
33	71132	Válvula Pia P/Lavatório 1" Longa C/Tampa	1	1	1	1
32	71073	Rodizio Giratório C/Placa SGPL 312 PP	2	2	2	2
31	31207	Calço Rodízio	2	2	2	2
30	31160	Conj. UC 7/8" 127V c/Filtro	-	1	-	1
29	31159	Conj. Evaporador	1	1	1	1
28	31158	Conj. UC 7/8" 220 V c/Filtro	1	-	1	-

VISTA EXPLODIDA MÁQUINA CC-600 G2

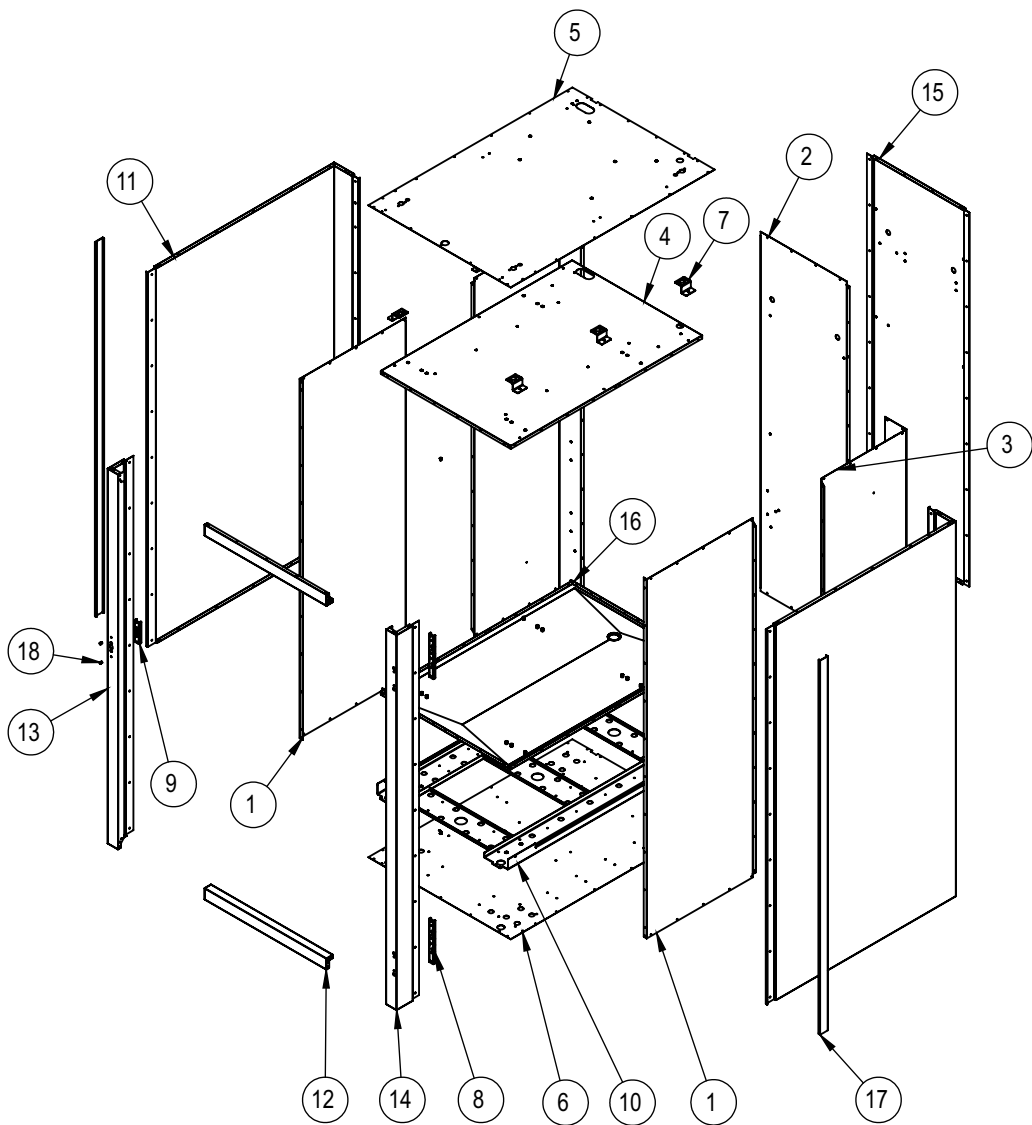
Item	Código	Descrição	220V G.Paniz	127V G.Paniz	220V Grano	127V Grano
25	31146	Conj. Porta Injetada	1	1	1	1
24	28287	Conjunto Caldeira	-	1	-	1
24	28287	Conjunto Caldeira	1	-	1	-
23	27580	Suporte Filtro Secador	1	1	1	1
22	25915	Bandeja Resistencia Interna	1	1	1	1
21	25830	Cj. Fec. Frontal Coifa Central	1	1	1	1
20	25551	Proteção Resistencia Interna	1	1	1	1
19	25550	Testeira Lateral	2	2	2	2
18	25549	Testeira Traseira	1	1	1	1
17	25548	Coifa Inferior	1	1	1	1
16	25546	Testeira Frontal	1	1	1	1
15	25543	Coifa Superior	1	1	1	1
14	25496	Pino Liso 9x10 Rosca M6x10 Inox	12	12	12	12
13	25495	Pino Liso 9x30 Rosca M6x10 Inox	12	12	12	12
12	24810	Proteção Caldeira Externa Inox	1	1	1	1
11	24809	Suporte L Resistencia Inox	1	1	1	1
10	24786	Suporte Recorte Resistencia Inox	1	1	1	1
9	24069	Suporte L Caldeira Externa	1	1	1	1
8	22101	Conjunto Suporte Montado	2	2	2	2
7	22100	Conjunto Câmara Injetado	1	1	1	1
6	20997	Calha Porta	1	1	1	1
5	13421	Trilho Canaleta	-	1	-	1
4	03914	Interruptor tecla unipolar 29.123 M4F T2FE3GY/991	-	1	1	1
3	02731	Cabo Plug Injetado 3x1,5x 3Mt	1	1	1	1
2	314	Etiqueta Voltagem 220V Português	1	-	1	-
2	313	Etiqueta Voltagem 127V Português	-	1	-	1
1	291	Etiqueta Seta Para Cima	1	1	1	1

VISTA EXPLODIDA CONJ. PORTA MÁQUINA CC-600 G2(31146)



8	9971G	Rebite Repuxo 4X8mm	83
7	71211	Produto Químico Polioli	0,7Kg
6	71210	Produto Químico Isocianato	0,7Kg
5	31277	Fixador Interno Porta	2
4	31148	Puxador Porta	1
3	31147	Porta	1
2	24396	Reforço Porta	3
1	22107	Fechamento Porta	1
IT	CÓDIGO	Descrição	QT.

Conjunto Câmara Injetado CC-600 G2 (22100)



Lista de Peças - Conjunto Câmara Injetado CC-600 G2 (22100)

18	9971G	Rebite Repuxo 4X8mm	302
17	75413	Perfil Abaixo da Janela 3	2
16	34399	Conjunto Fundo Interno	1
15	34398	Traseira Externa Inox	1
14	34397	Lateral Direita Externa Inox	1
13	34396	Lateral Esquerda Externa Inox	1
12	34395	Acabamento Porta Inox	2
11	34394	Lateral Externa Inox	2
10	34391	CJ Reforço Inferior	1
9	25277	Reforço Trinco Inox	1
8	24396	Reforço Porta	2
7	22140	Suporte Câmara Interna	6
6	22122	Fundo Externo	1
5	22121	Teto Externo	1
4	22114	Teto Interno	1
3	22112	Complemento Lateral Interna	2
2	22111	Traseira Interna	1
1	22109	Lateral Interna	2
IT	CÓDIGO	Descrição	QT.

LISTA DE REVISÕES

Revisão	Nº Série Inicial	Nº Série Final	CDA	Descrição
03	130720XXXXXX	170720XXXXXX	3896	Alteração da lista de materiais e vistas explodidas. CC 1000: páginas 3,4,5,6 e CC 500: páginas 9,10,11 e 12
04	180720XXXXXX	080221XXXXXX	4154	Alteração de descrição dos itens 72835 e 72836, retirada dos itens 71159 e 71162 nas estruturas 90680 e 90712
05	090221XXXXXX	051022XXXXXX	4594	Acrescentado Códigos e vistas explodidas para versão Total Inox na pág. 12.
06	061022XXXXXX	061023XXXXXX	4778	Acrescentado Vista Atualizada da 600 G2, a partir da pág. 17
07	071023XXXXXX	311024XXXXXX	5157	Ajustado Vistas dos 3 modelos conforme solicitado na CDA, referente aos fechamentos superiores (TETO).
08	011124XXXXXX	130125XXXXXX	5557	Adicionado melhorias na realizadas a partir da CDA informada ao lado, na CC-600 G2
09	140125XXXXXX		5527	Adicionado e atualizado códigos e Cj. Caldeira CC1000
10				
11				

* Alterado conforme layout novo.

R.09

CC-500
CC-600
CC-1000

G.PANIZ



ATENDIMENTO AO CONSUMIDOR
(0-XX-54) 2101 3400
0800-704-2366

www.gpaniz.com.br gpaniz@gpaniz.com.br

G.Paniz Indústria de Equipamentos para Alimentação Ltda.

Adolfo Randazzo, 2010 - CEP. 95046-800 - Caxias do Sul -RS

CNPJ 90.771.833/0001-49