

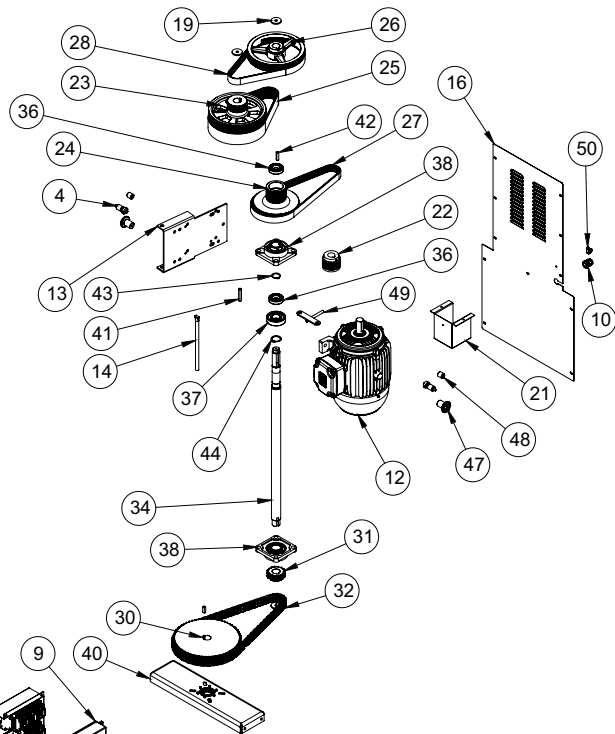
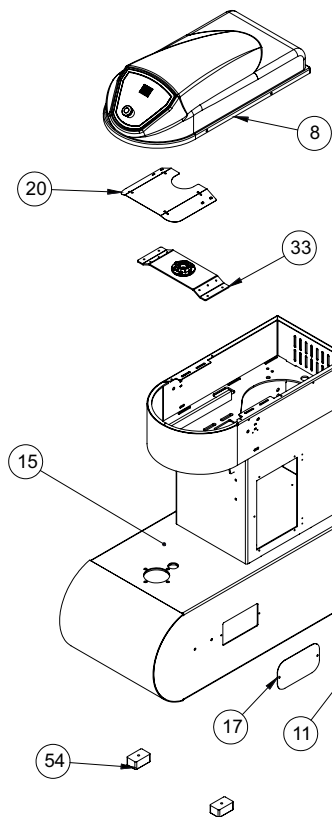
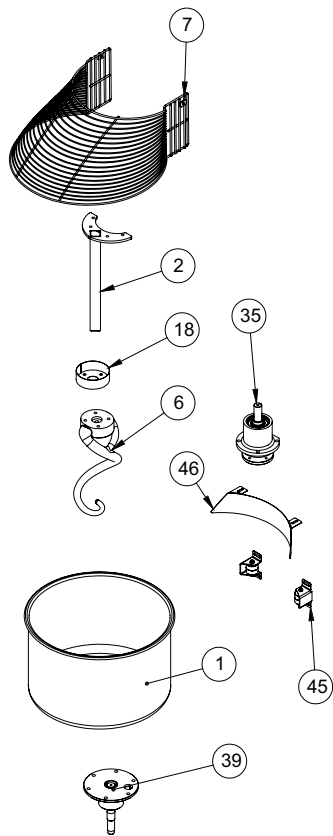
Lista de peças

Amassadeira Espiral

AE 60

G.PANIZ

AE 60



Nota:
Vista detalhada dos conjuntos
a partir da página 05.

Lista de Peças - AE 60 G2 Epóxi

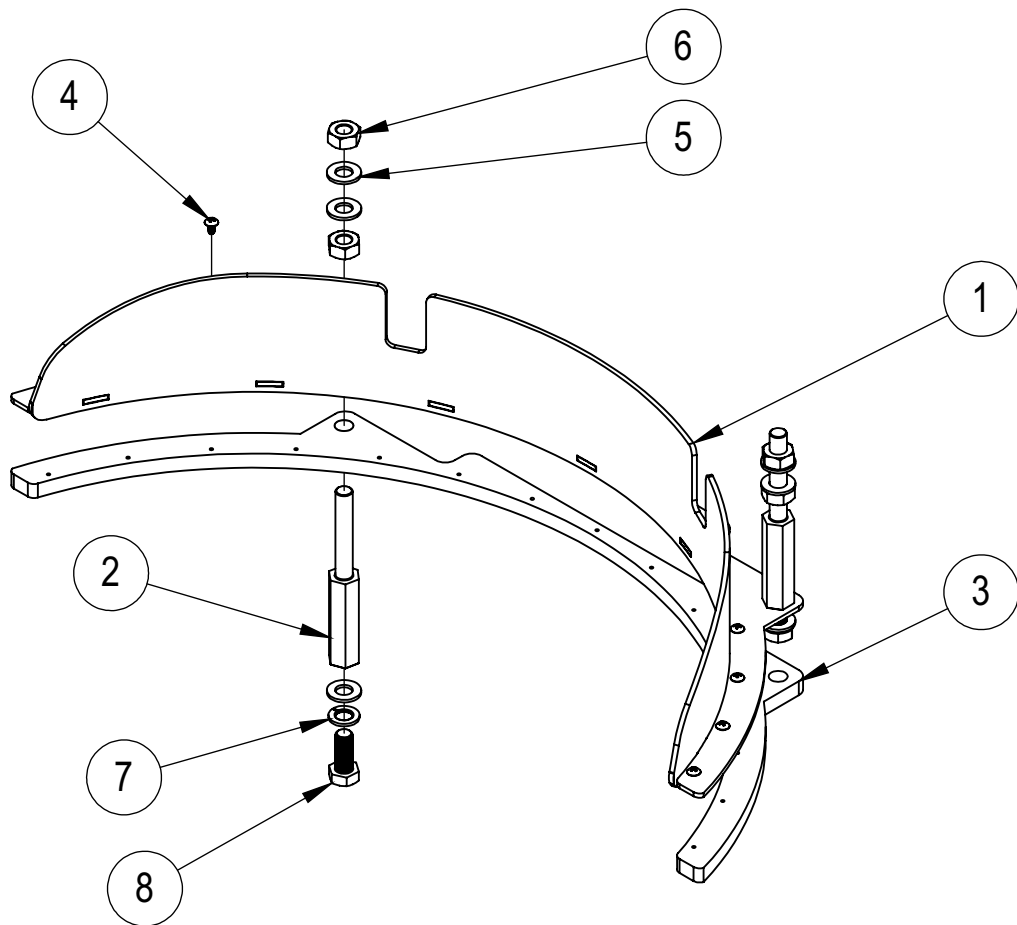
Item	Código	Descrição
1	8948	Conjunto Painela Inox
2	8947	Conjunto Separador
3	11567	Eixo Aramado
4	8716	Espaçador Maior Aramadador
5	4363	Acionador Micro Interno
6	2439	Batedor Espiral Estanho
7	8727	Conjunto Proteção Aramado
8	28633	Conj. Tampa Superior 2V
9	28821	Conj. Tampa Painel Elétrico**
10	71670	PRENSA CABO PG 16 CINZA
11	28737	Conj. Painel Elétrico T. 380V 1M**
12	71649	Motor Trifásico 2,5/4CV 380V P8/4 60HZ (C/ PTC)
13	3033	Suporte do Motor
14	3009	Eixo Suporte Motor
15	28630	Conjunto Estrutura
16	8902	Tampa Traseira
17	8868	Tampa de Lubrificação
18	28645	Conj. Proteção Eixo do Espiral
19	1449	Arruela Lisa 4,75 X F10 X 39mm
20	28639	Proteção Elétrica
21	5451	Proteção Capacitor
22	9674	Polia Motor Poly-V PK 8 Canais
23	28799	Polia Poly V 14PK 8PK
24	28800	Polia Poly V 14PK e 8PK
25	9676	Correia Poly-V PK14 902mm
26	28801	Polia Superior Poly V 8PK
27	9675	Correia Poly-V PK8 902mm
28	9675	Correia Poly-V PK8 902mm
29	3669	Chaveta 08x08x25 mm
30	74216	Roda Dentada
31	1949	Roda Dentada
32	74342	CORRENTE ASA 40/2 1/2 100 ELOS (FECHADA)
33	28650	Conj. Mancal Sup. Eixo Principal
34	31294	Eixo Principal
35	29795	Conj. Mancal Superior
36	4446G	Rolamento 2RS UCR 6006
37	25	Rolamento
38	72038	Conjunto UCF 207 Rolamento+Mancal
39	22456	Conjunto Eixo Inferior Cuba PM
40	22457	Conjunto Suporte Eixo Inf. PM
41	2120	Chaveta 06 x 06 x 55 mm
42	1870	Chaveta 08 x 08 x 35 mm

**Consultar Assistência quanto a configuração, Monofásica, Trifásica, 220 ou 380 V. Conforme a configuração os códigos mudam.

Lista de Peças - AE 60 G2 Epóxi

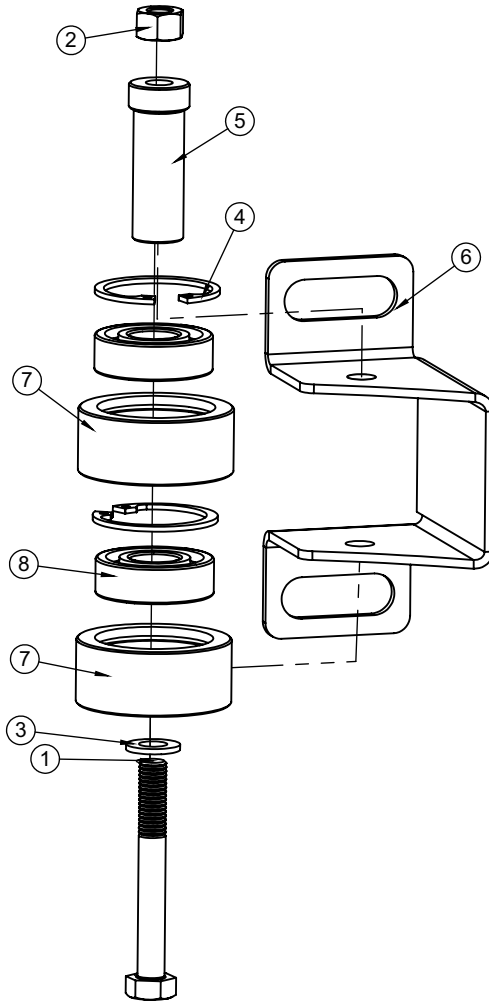
43	1744	Anel Elástico E30
44	31296	ESPACADOR EIXO AE-60 G2 42,4 X 5MM
45	8906	Conjunto Encosto Painel
46	31916	Conj. Proteção Massa
47	70749	Encosto Aramado
48	5248	Bucha Encosto Aramado
49	28654	Conjunto Esticador M10
50	71575	TERMINAL EQUIPOTENCIAL 10MM
51	71577	Etiqueta Equipotencialidade
52	71582	Etiqueta Terra Proteção
53	71652	Etiqueta Seg Comp. INMETRO
54	2524	Pé Borracha 50x80mm
55	72877	Etiqueta QR Code AE
56	71578	Etiqueta Tensão Perigosa
57	15722G	Etiqueta Inst Funcionamento Rele
58	3318	Etiqueta Lubrificação
59	1942	Sentido Rotação Horário
60	1151	Etiqueta Logo Grande
61	1137	Etiqueta Tensão Motores 380V
62	74106	Etiqueta Ploter
63	3663	Etiqueta ISO Aprovado
64	2878	Porca Sext Trav a M8
65	71673	Parafuso Philips Cabeça Painel M5x16 ZA
66	71585	Arruela Dentada Int. M5
67	3276	Porca Sextavada M5 ZB
68	749	Parafuso Allen S/Cabeça 14,9XM8X8mm
69	71568	Parafuso Philips Cab Pan Trilobular M6 X 12 ZB
70	762	Porca Sextavada M10 ZB
71	862	Arruela Lisa M10 ZB
72	756	Parafuso Sextavado M10 X 40 ZB
73	761	Porca Sextavada M8 ZB
74	2529	Arruela Lisa M8 ZB
75	736	Parafuso Sextavado 5.8 M8X30mm ZB
76	820	Parafuso Allen S/Cabeça M8X12mm
77	3065	Parafuso Sext M10x20
78	750	Parafuso Sextavado 5.8 M8X25mm ZB
79	70224	
80	758	Porca Sextavada M6 ZB
81	334	Arruela de Pressão M6
82	326	Arruela Lisa M6 ZB
83	743	Parafuso Sextavado M6x20mm ZB
84	739	Paraf. Sextavado M10 x 25 mm ZB
85	760	Porca Sextavada M4 ZB
86	769	Arruela Lisa M4 ZB
87	754	Parafuso Sextavado 5.8 M8X65mm ZB
88	70592	Arruela Pressão M8
89	72488	Porca M30 x 2,0 ZB
90	30338	Conj. Tampa Painel Elétrico Inox

Conjunto Raspador - AE 40 / AE 60 G2 (31916)



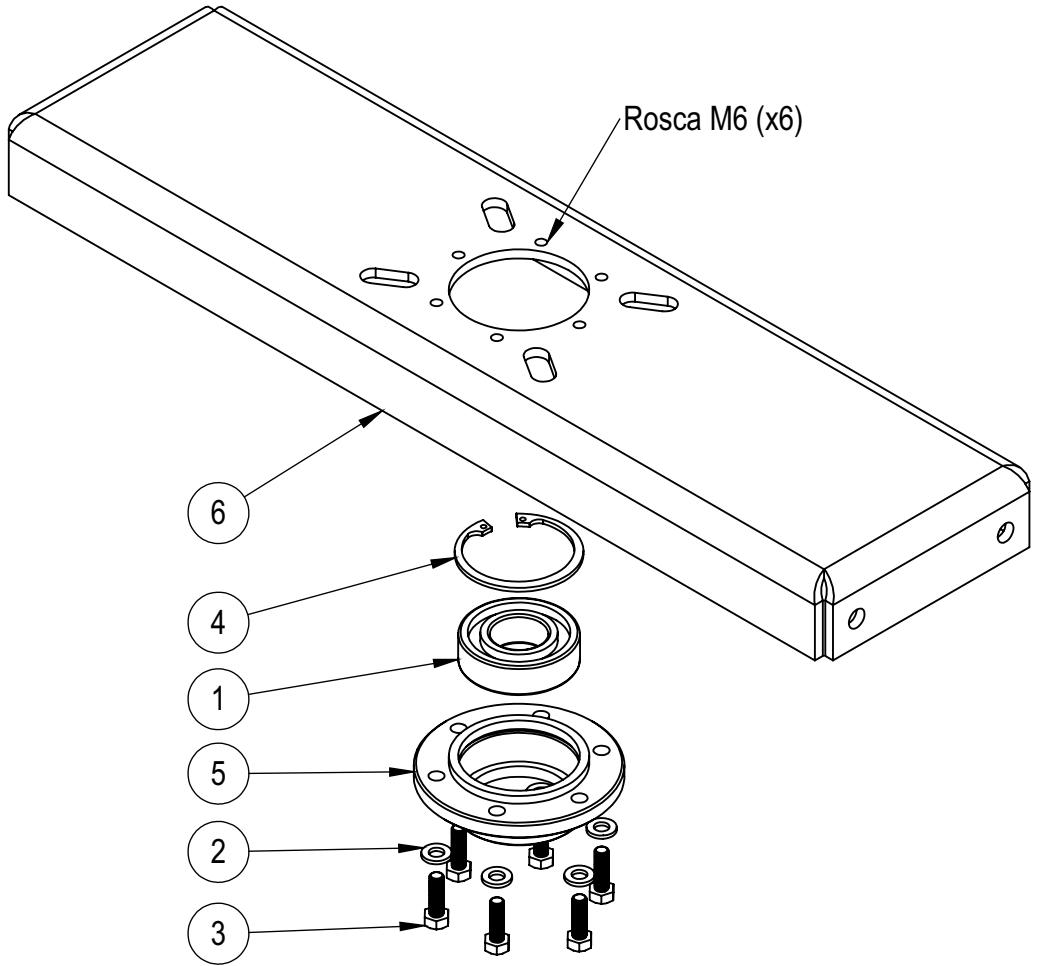
8	9542	Parafuso Sext. M10 x 25 Inox 304	2
7	72263	Arruela Pressão M10 Inox	2
6	72190	Porca M10 Inox	4
5	72186	Arruela Lisa M10 Inox	6
4	71996	Parafuso AA c/Len 4,2x9,5 Ponta BZ Fenda Comb ZB	15
3	31921	Perfil Inferior Raspador	1
2	31920	Pino Suporte Raspador	2
1	31917	Conj. Base Raspador	1
IT	CÓDIGO	Descrição	QT.

Conjunto Encosto Panela - AE 40 / AE 60 G2 (08906)



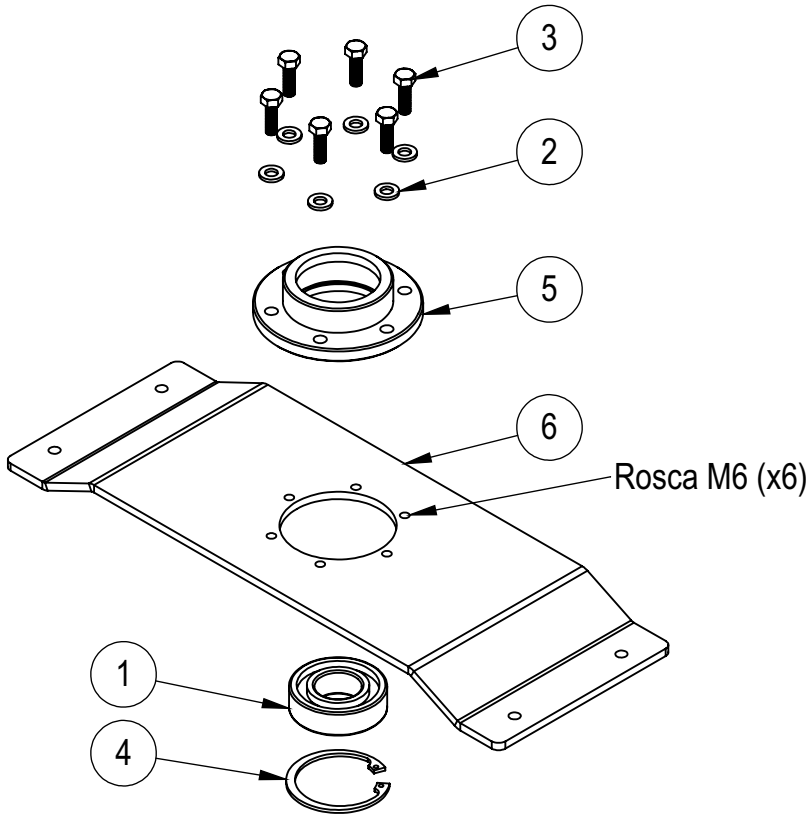
12	11557	Suporte Rolete	-	1
11	71550	Porca Sex. M8 Inox	-	1
10	72149	Arruela Lisa M8 Inox	-	1
9	9378	Parafuso Sextavado M8 x 70 Inox 304	-	1
8	80814	Rolamento 6202 ZZ	2	2
7	3923	Capa Rolamento Menor	2	2
6	08980	Suporte Rolete	1	1
5	08729	Eixo Suporte Encosto	1	-
4	03277	Anel Eslástico I 35	2	2
3	02529	Arruela Lisa M8	1	-
2	02878	Porca Sext Trava M8	1	-
1	00754	Parafuso Sextavado M8x65mm	1	-
IT	CÓDIGO	Descrição	EPÓXI	INOX

Conjunto Suporte Eixo Inferior - AE 40 / AE 60 G2 (22457)



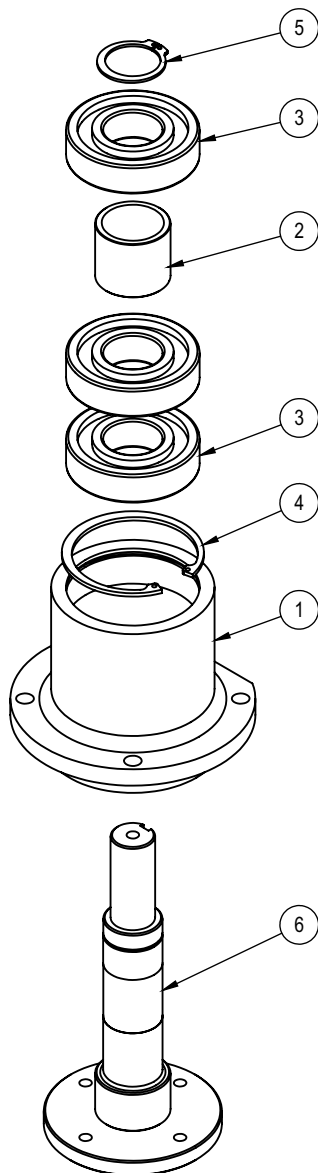
6	21330	Suporte Rodízio Frontal	1
5	8615	Mancal Inferior MES25	1
4	00972	Anel Elástico I 52	1
3	00743	Parafuso Sextavado M6x20 ZB	6
2	00326	Arruela Lisa M6 ZB	6
1	00021	Rolamento 6205 2RS	1
IT	CÓDIGO	Descrição	QT.

Conj. Mancal Sup. Eixo Principal - AE 40 / AE 60 G2 (28650)



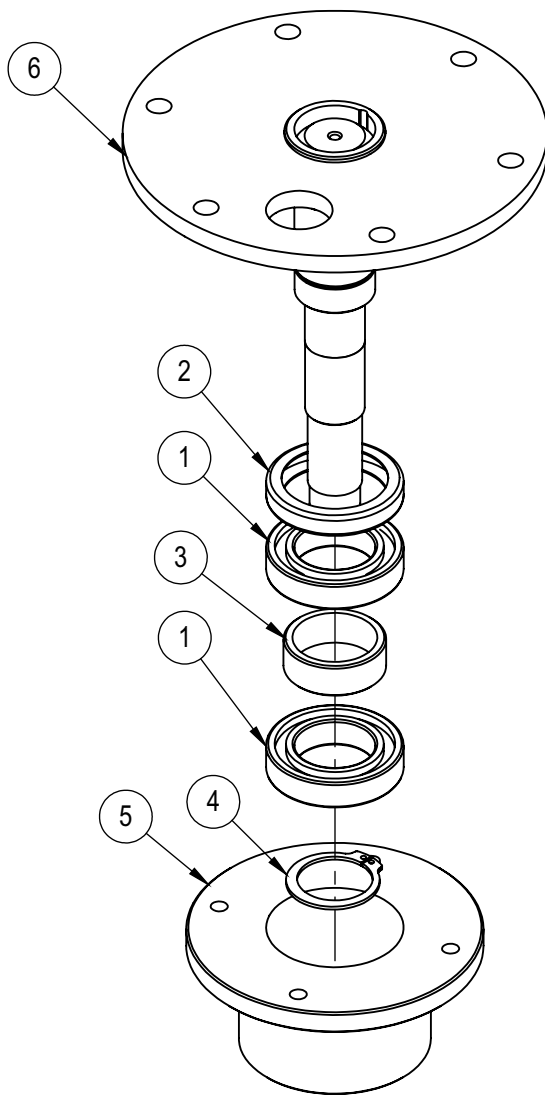
6	28651	Suporte Mancal Superior	1
5	8615	Mancal Inferior MES25	1
4	00972	Anel Elástico I 52	1
3	00743	Parafuso Sextavado M6x20 ZB	6
2	00326	Arruela Lisa M6 ZB	6
1	00021	Rolamento 6205 2RS	1
IT	CÓDIGO	Descrição	QT.

Conjunto Mancal Superior - AE 40 / AE 60 G2 (29795)



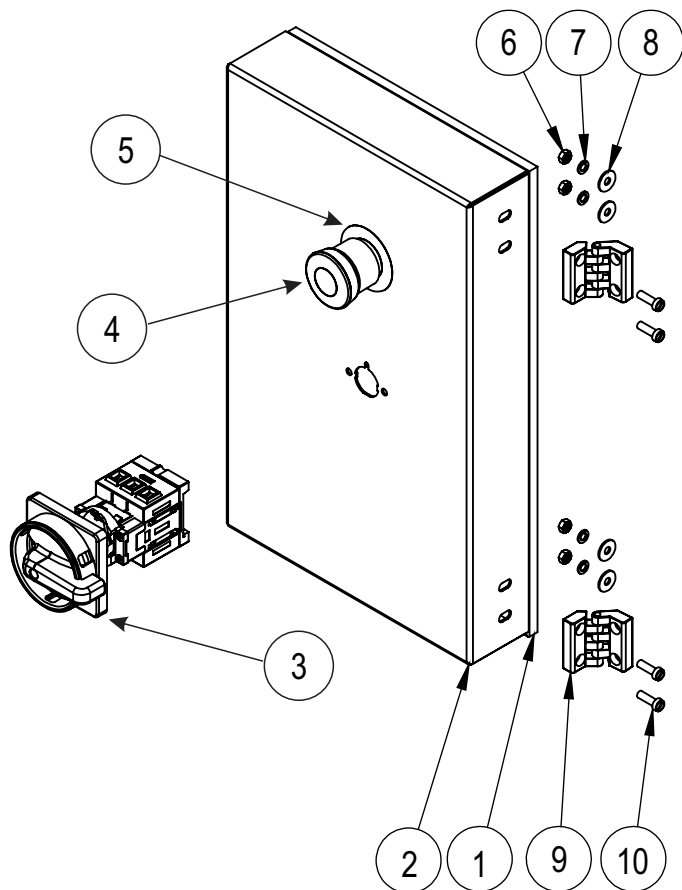
6	29794	Conj. Eixo Espiral	1
5	02985	Anel Elástico E 40	1
4	02899	Anel Elástico I Ø 90	1
3	02897	Rolamento 6308 ZZ	3
2	01618	Espaçador Rolamento 50,80x44	1
1	01305	Mancal Sup. Dianteiro	1
IT	CÓDIGO	Descrição	QT.

Conjunto Eixo Inferior Cuba - AE 40 / AE 60 G2 (22456)



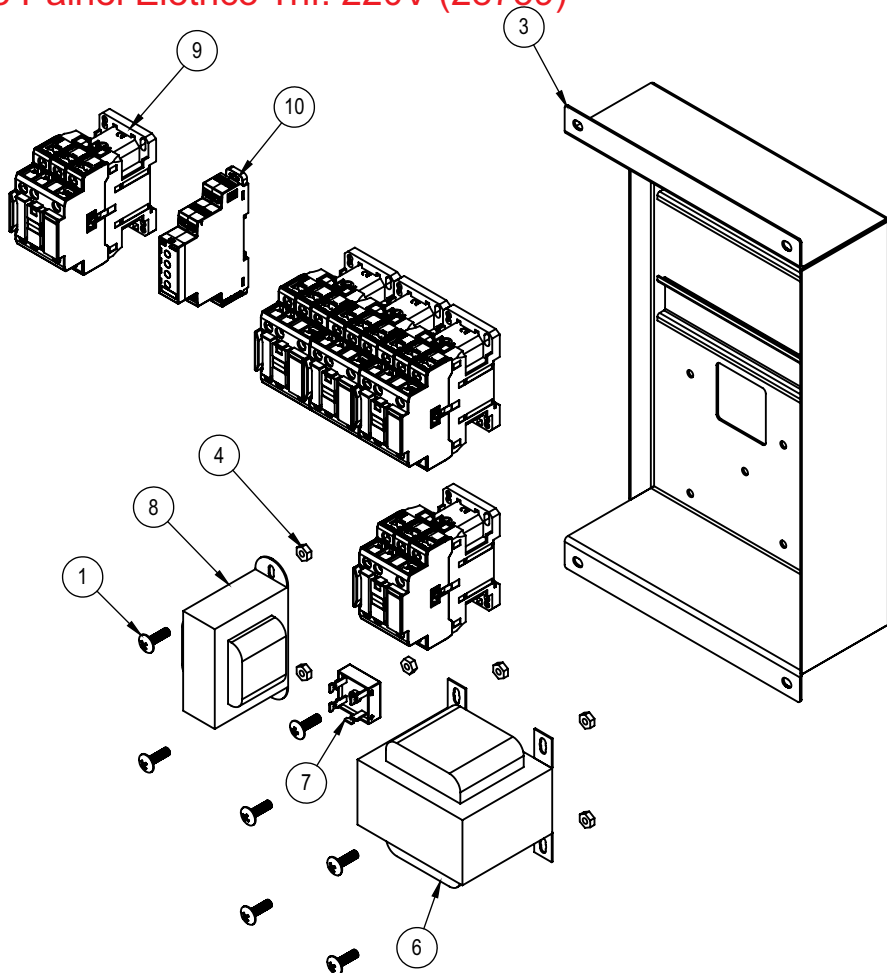
6	22455	Conjunto Eixo Inferior Cuba	1
5	08737	Mancal Inferior Dianteiro	1
4	02985	Anel Elástico E Ø 40	1
3	02079	Espaçador 18mm	1
2	01964	Retentor 17506 MBLTD 49x68x12	1
1	01944	Rolamento 6008 2RS	2
IT	CÓDIGO	Descrição	QT.

Conjunto Tampa Painel Elétrico - AE 40 / AE 60 G2 (28821)



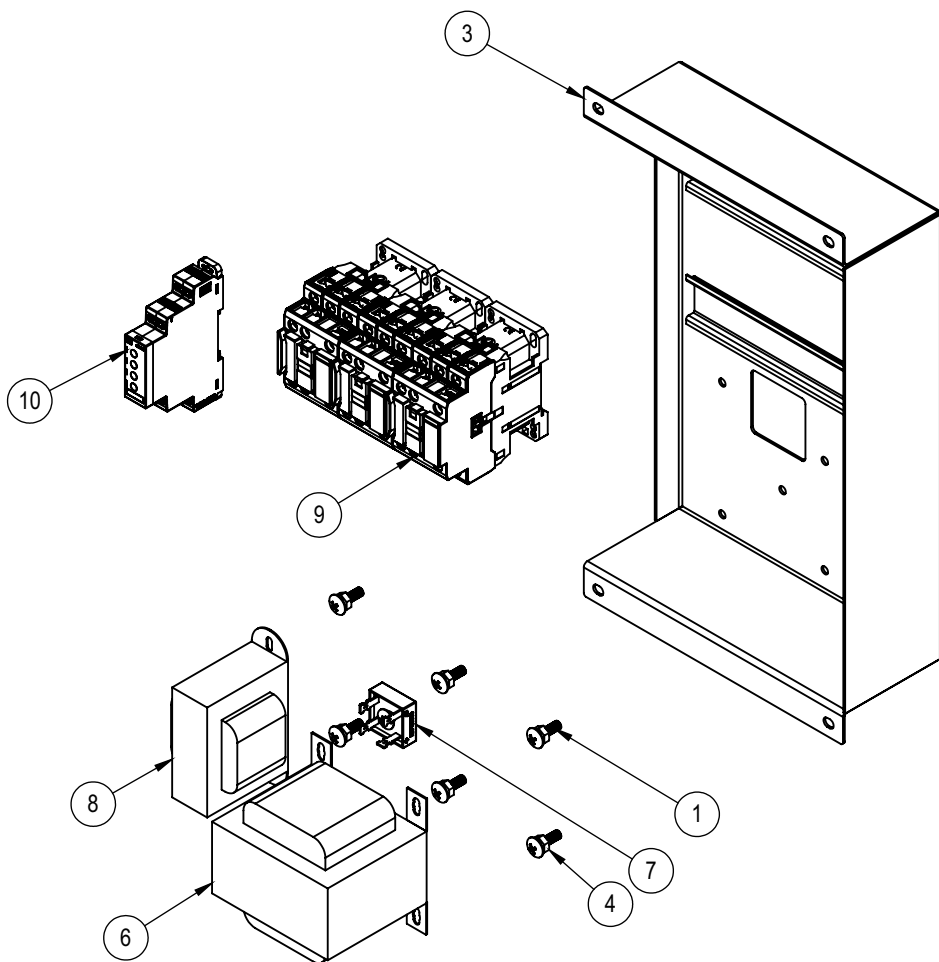
10	74517	PARAFUSO FENDA C/CILINDRICA M5X16MM INOX	4
9	74335	DOBRADIÇA PLÁSTICA 40 X 40	2
8	73191	ARRUELA LISA M5 INOX	4
7	73188	ARRUELA PRESSÃO M5 INOX	4
6	73184	PORCA SEXTAVADA M5 INOX	4
5	71584	ETIQUETA EMERGÊNCIA	1
4	70710	BOTAO EMERGENCIA VM CLE 2 40	1
3	70705	CHAVE SECCIONADORA 25A	1
2	28712	TAMPA PAINEL ELÉTRICO	1
1	00984	DEBRUN TIPO U ABERTO 9mm	1
IT	CÓDIGO	DESCRIÇÃO	QT.

Conjunto Painel Elétrico Trif. 220V (28759)



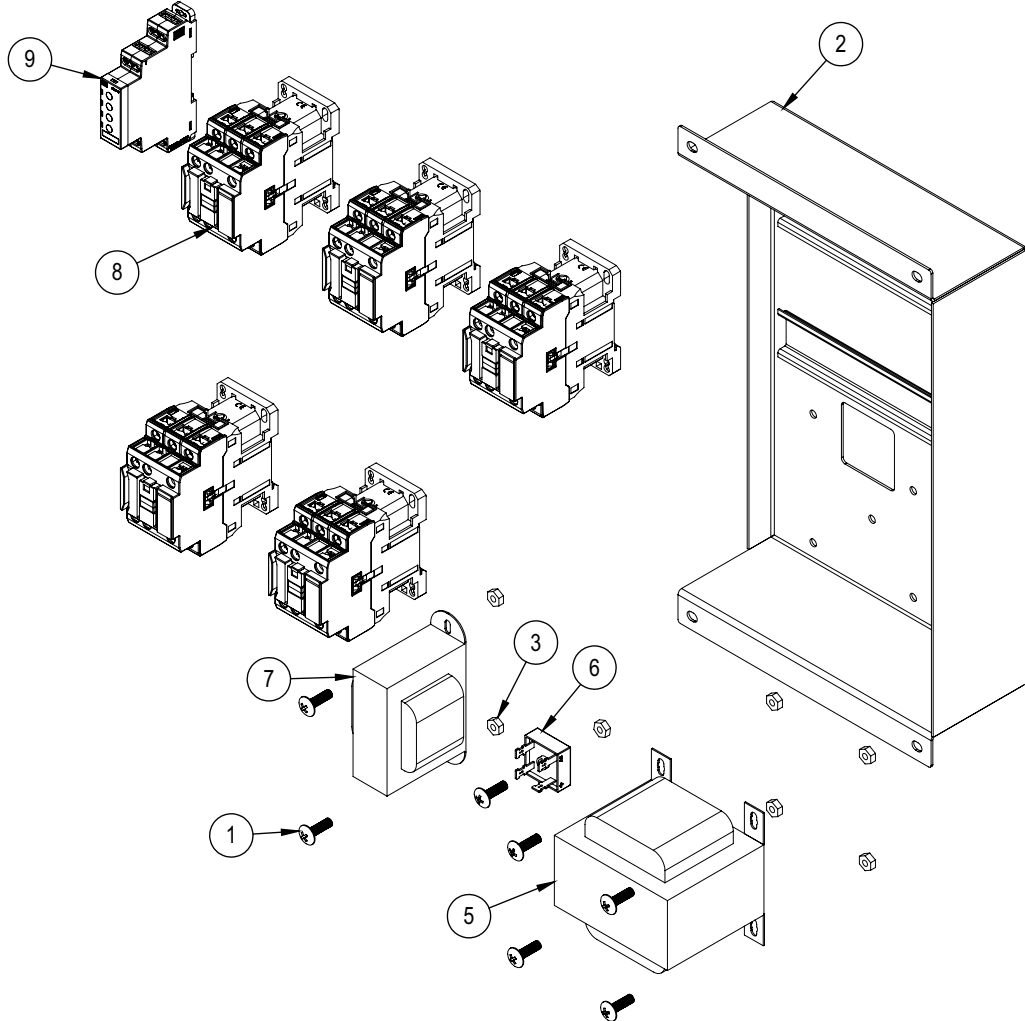
13	74102	Chicote Elétrico AE-40 G2 Trifásico	1
12	72363	Flange Botão AF3F	2
11	72242	Bloco Contato NF BC01F	4
10	72194	Relé de Segurança 24VCA	1
9	71956	Contator CWB18 -11-30-D02 (24VCA)	5
8	71350	Transformador E 127/220V - S 24V 2A	1
7	71264	KBPC3510	1
6	70996	Transformador E 220V / S 60V 5A	1
5	70704	Chave Fim de Curso Schmersal NF-NF	2
4	70033	Porca Sext 3/16"	7
3	28739	Conj. Quadro Superior	1
2	17819G	Cabo Elétrico XTREM 4x1,5mm² C/ Terra verde / amarelo	1
1	605G	Parafuso Philips Cab. Lentilha 3/16"x3/4" ZB	7
IT	CÓDIGO	Descrição	QTD.

Conjunto Painel Elétrico Mono 220V (28638)



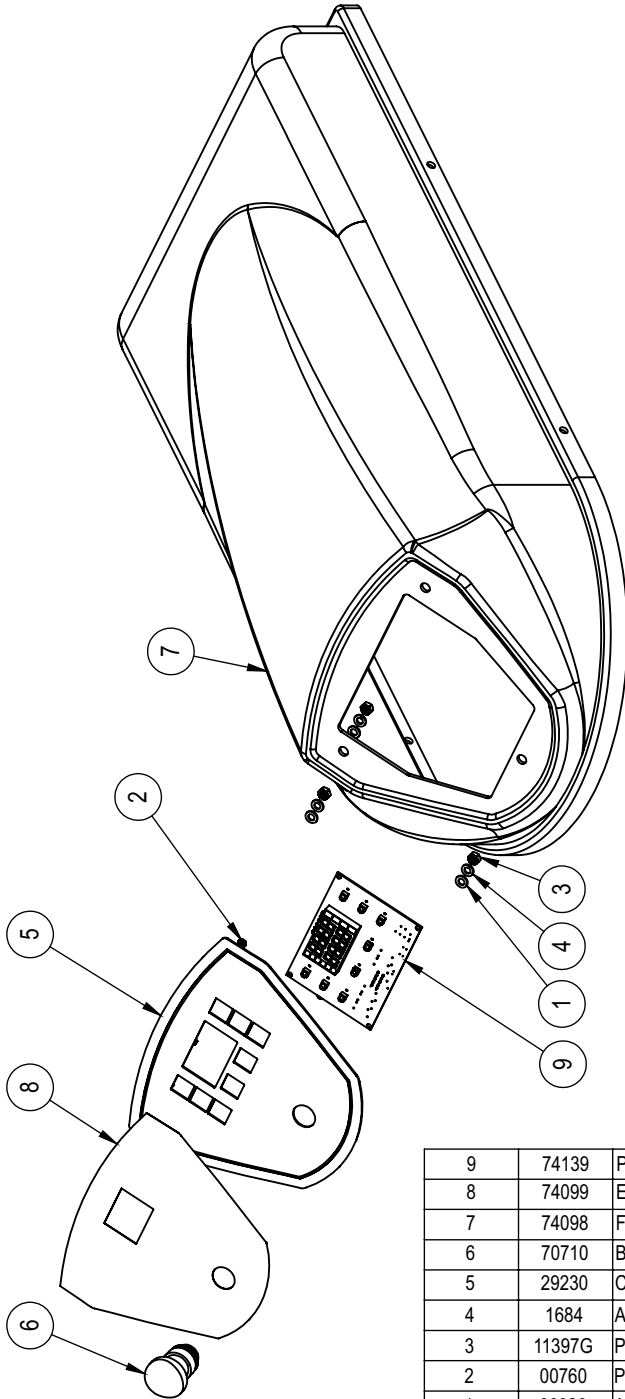
13	72363	Flange Botão AF3F	3
12	72243	Bloco Contato NA BC10F	1
11	72242	Bloco Contato NF BC01F	6
10	72194	Relê de Segurança 24VCA	1
9	71956	Contator CWB18 -11-30-D02 (24VCA)	3
8	71350	Transformador E 127/220V - S 24V 2A	1
7	71264	Ponte Retificadora KBPC 3510	1
6	70996	Transformador E 220V / S 60V 5A	1
5	70704	Chave Fim de Curso Schmersal NF-NF	2
4	70033	Porca Sext 3/16"	7
3	28739	Conj. Quadro Superior	1
2	15357	Cabo Elétrico PP Plug Inj. 3x2,5x2,5Mt Olhal	1
1	605	Parafuso Cabeça Lentilha 3/16"x3/4"	7
IT	CÓDIGO	Descrição	QTD.

Conjunto Painel Elétrico Trif. 380V (28737)



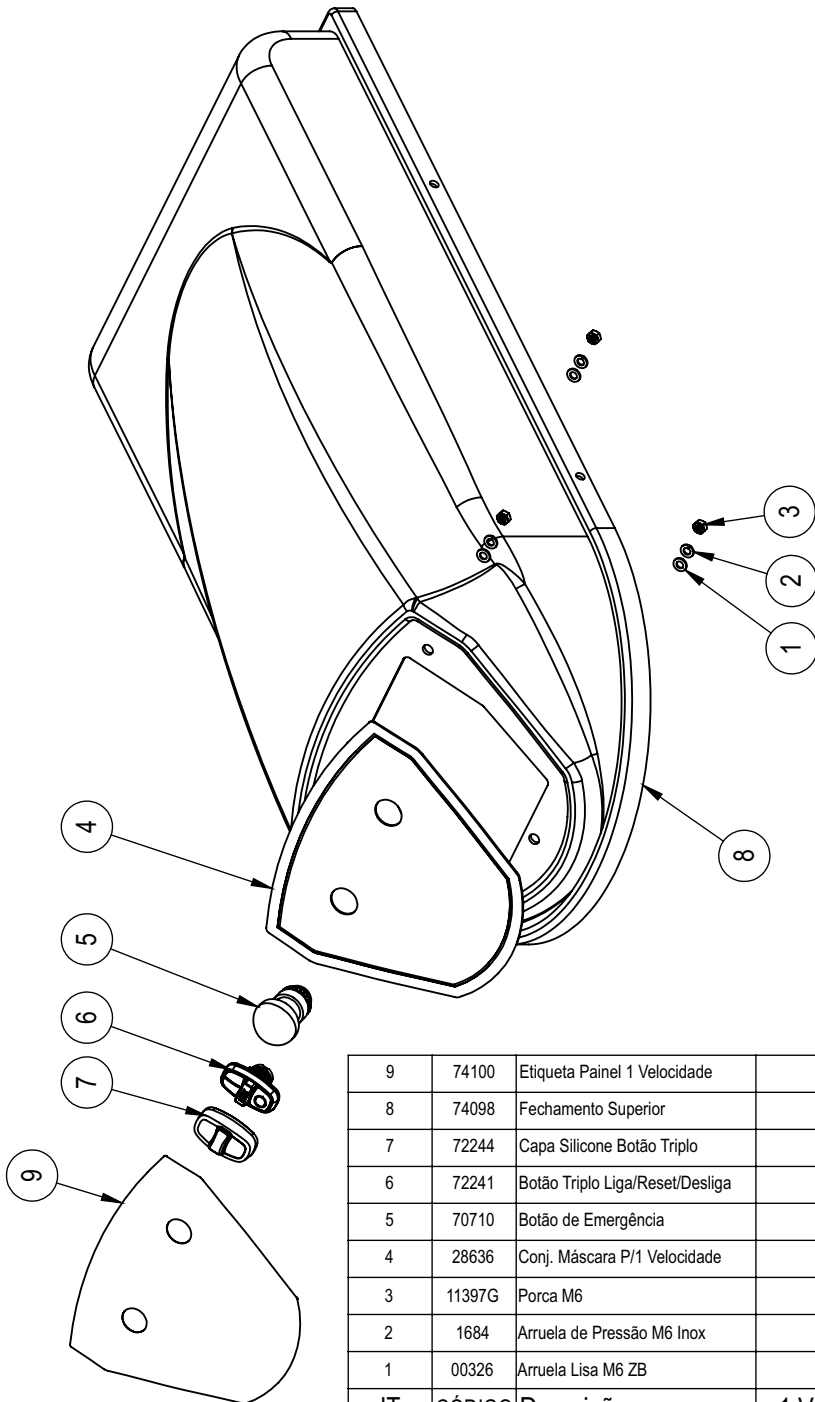
12	74102	Chicote Elétrico AE-40 G2 Trifásico	1
11	72363	Flange Botão AF3F	2
10	72242	Bloco Contato NF BC01F	4
9	72194	Relé de Segurança 24VCA	1
8	71956	Contator CWB18 -11-30-D02 (24VCA)	5
7	71350	Transformador E 127/220V - S 24V 2A	1
6	71264	KBPC3510	1
5	70996	Transformador E 220V / S 60V 5A	1
4	70704	Chave Fim de Curso Schmersal NF-NF	2
3	70033	Porca Sext 3/16"	7
2	28739	Conj. Quadro Superior	1
1	605	Parafuso Cabeça Lentilha 3/16"x3/4"	7
IT	CÓDIGO	Descrição	QTD.

Conjunto Tampa Superior (28633)



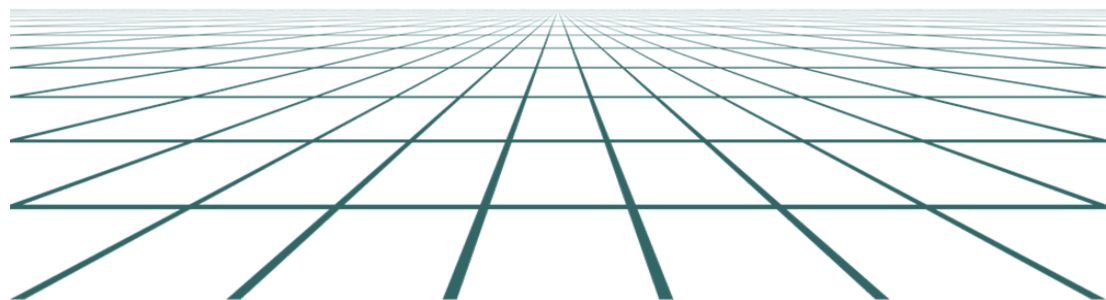
9	74139	Placa S/Inv INV-321.03	1
8	74099	Etiqueta Painel 2 Vel S/Inv	1
7	74098	Fechamento Superior	1
6	70710	Botão de Emergência	1
5	29230	Conj. Máscara 2 Vel. S/Inv	1
4	1684	Arruela de Pressão M6 Inox	3
3	11397G	Porca M6	3
2	00760	Porca Sextavada M4 ZB	4
1	00326	Arruela Lisa M6 ZB	3
IT	CÓDIGO	Descrição	QT.

Conjunto Tampa Superior (28757)



9	74100	Etiqueta Painel 1 Velocidade	1
8	74098	Fechamento Superior	1
7	72244	Capa Silicone Botão Triplo	1
6	72241	Botão Triplo Liga/Reset/Desliga	1
5	70710	Botão de Emergência	1
4	28636	Conj. Máscara P/1 Velocidade	1
3	11397G	Porca M6	3
2	1684	Arruela de Pressão M6 Inox	3
1	00326	Arruela Lisa M6 ZB	3
IT	CÓDIGO	Descrição	1 Vel. QT.

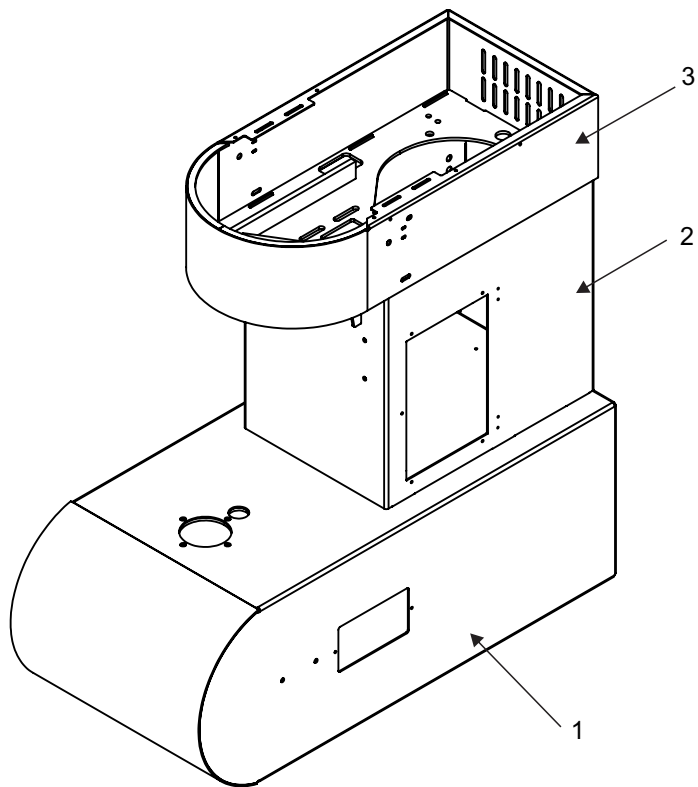
Peças para Versão INOX



Nota:

Aqui estão descritos apenas itens que são exclusivos para versão INOX, demais itens seguem os mesmos códigos da versão Epoxi encontradas nas páginas anteriores.

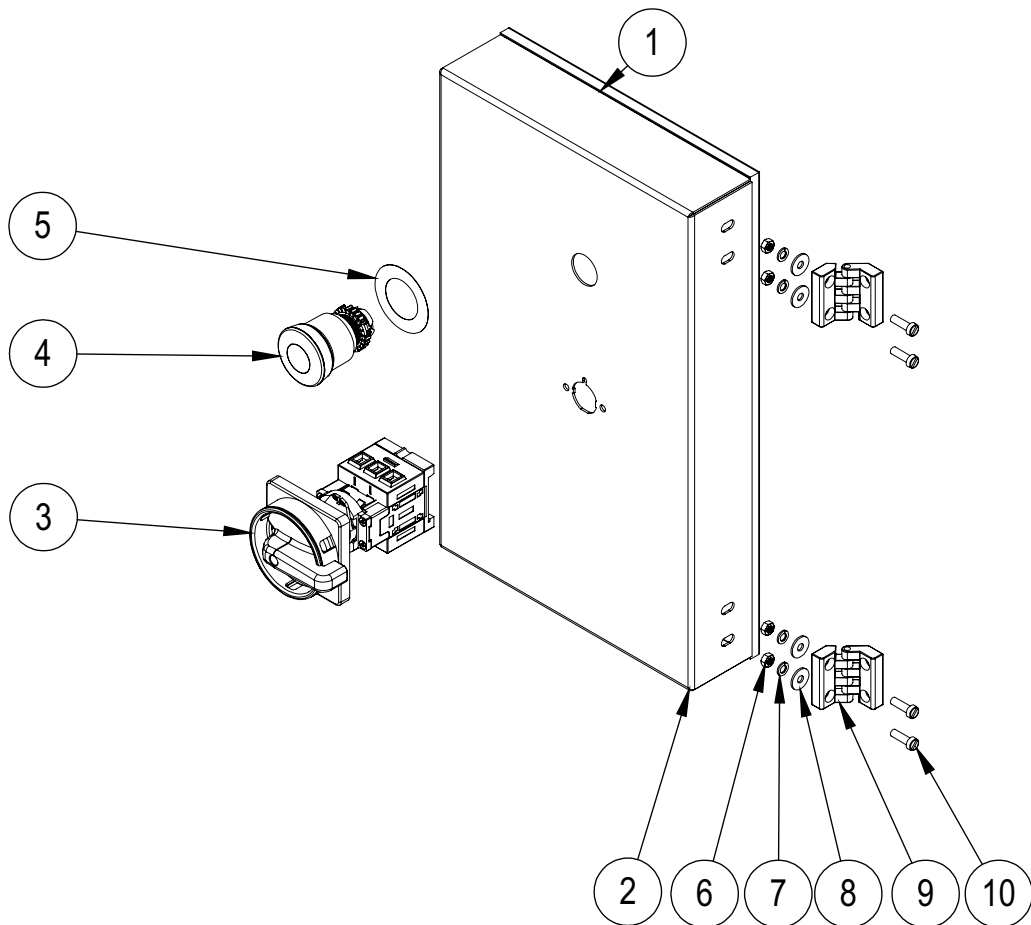
Conjunto Estrutura - AE 60 G2 INOX (30339)



Item	Código	Descrição
1	30380	Conjunto Inferior
2	30340	Gabinete Inox
3	30370	Conjunto Superior Estrutura

Nota:
Este item não é vendido separadamente

Conjunto Tampa Painel Elétrica INOX (30338)



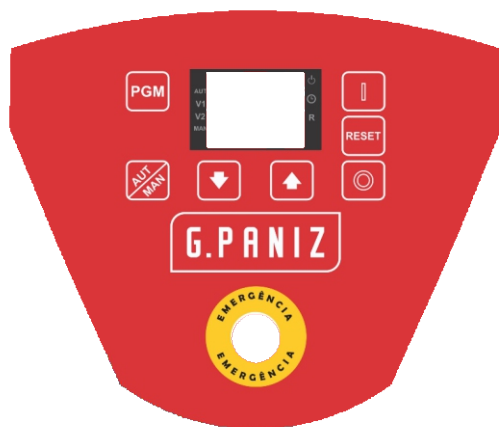
10	74517	PARAFUSO FENDA C/CILINDRICA M5X16MM INOX	4
9	74335	DOBRADIÇA PLÁSTICA	2
8	73191	ARRUELA LISA M5 INOX	4
7	73188	ARRUELA PRESSÃO M5 INOX	4
6	73184	PORCA SEXTAVADA M5 INOX	4
5	71584	ETIQUETA EMERGÊNCIA	1
4	70710	BOTAO EMERGENCIA VM CLE 2 40	1
3	70705	CHAVE SECCIONADORA 25A	1
2	30337	TAMPA PAINEL ELÉTRICO INOX	1
1	00984	DEBRUN TIPO U ABERTO 9mm	1
ITEM	CÓDIGO	DESCRIÇÃO	QT.

IDENTIFICAÇÃO VISUAL

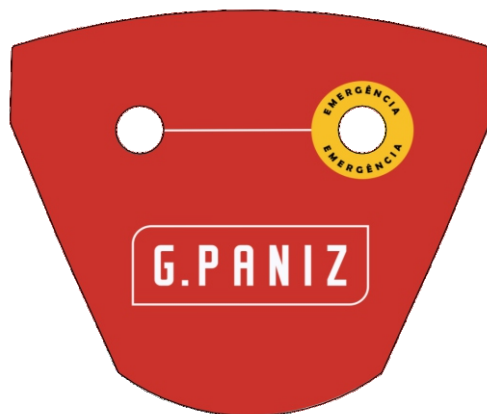
Adesivos, etiquetas ou serigrafias



Etiqueta Painei 2 Velocidades AE 40/60 G2 (74099)



Etiqueta Painei 1 Velocidades AE 40/60 G2 (74100)



Etiqueta Ploter AE 60 G2 (74106)

AE 60

Etiqueta QRCode Família AE (72877)



Etiqueta Logo Grande AE 40/60 G2 (01151)



Etiqueta Faixa Lateral AE 40/60 G2 (74105)



Etiqueta Emergência (71584)



Etiqueta Instruções Relé (15722)

INSTRUÇÕES PARA LIGAR SEU EQUIPAMENTO

Antes de ligar seu equipamento verificar se todos os botões de emergência estão desarmados e as proteções fechadas.

Passo 1: Verificar se a tensão do estabelecimento é a mesma que a do equipamento adquirido;

Passo 2: Conectar o cabo de alimentação na rede;

Passo 3: Posicionar a Chave Geral na posição ON;

Passo 4: Pressionar o botão Reset;

Passo 5: Pressionar o botão Liga.

Passo 6: Pressionar o botão da velocidade desejada (somente se o equipamento possuir inversor de frequência).

Utilize o botão Liga/Desliga para acionar e parar o equipamento. Somente em caso de risco utilize os botões de emergência. Caso possua inversor de frequência, para parar o equipamento pressione o botão da velocidade em que a mesma está trabalhando.

Quando o botão de Emergência for acionado ou as proteções ou tampas forem abertas pressione o botão Reset e após acione o botão Liga.

Etiqueta Sentido de Rotação (01942)



Revisão N° série inicial N° série final CDA Descrição

00	210922XXXXXX	120223XXXXXX	4936	Alterações nos itens 34, 37 e 44.
01	130223XXXXXX	080424XXXXXX	4936	Atualizar descrições.
02	090424XXXXXX	240724XXXXXX	XXXX	Adicionado vistas explodidas de conjuntos para auxiliar melhor nossos clientes e técnicos.
03	250724XXXXXX			
04				
05				
07				
08				
09				
10				

R.03

G.PANIZ

ATENDIMENTO AO CONSUMIDOR
(0-XX-54) 2101-3400
0800-704-2366



www.gpaniz.com.br
G.Paniz Indústria de Equipamentos para Alimentação Ltda.
Rua Adolfo Randazzo, 2010 - Cx. Postal 8012 - CEP. 95046-800 - Caxias do Sul -RS
CNPJ 90.771.833/0001-49