

# Lista de peças

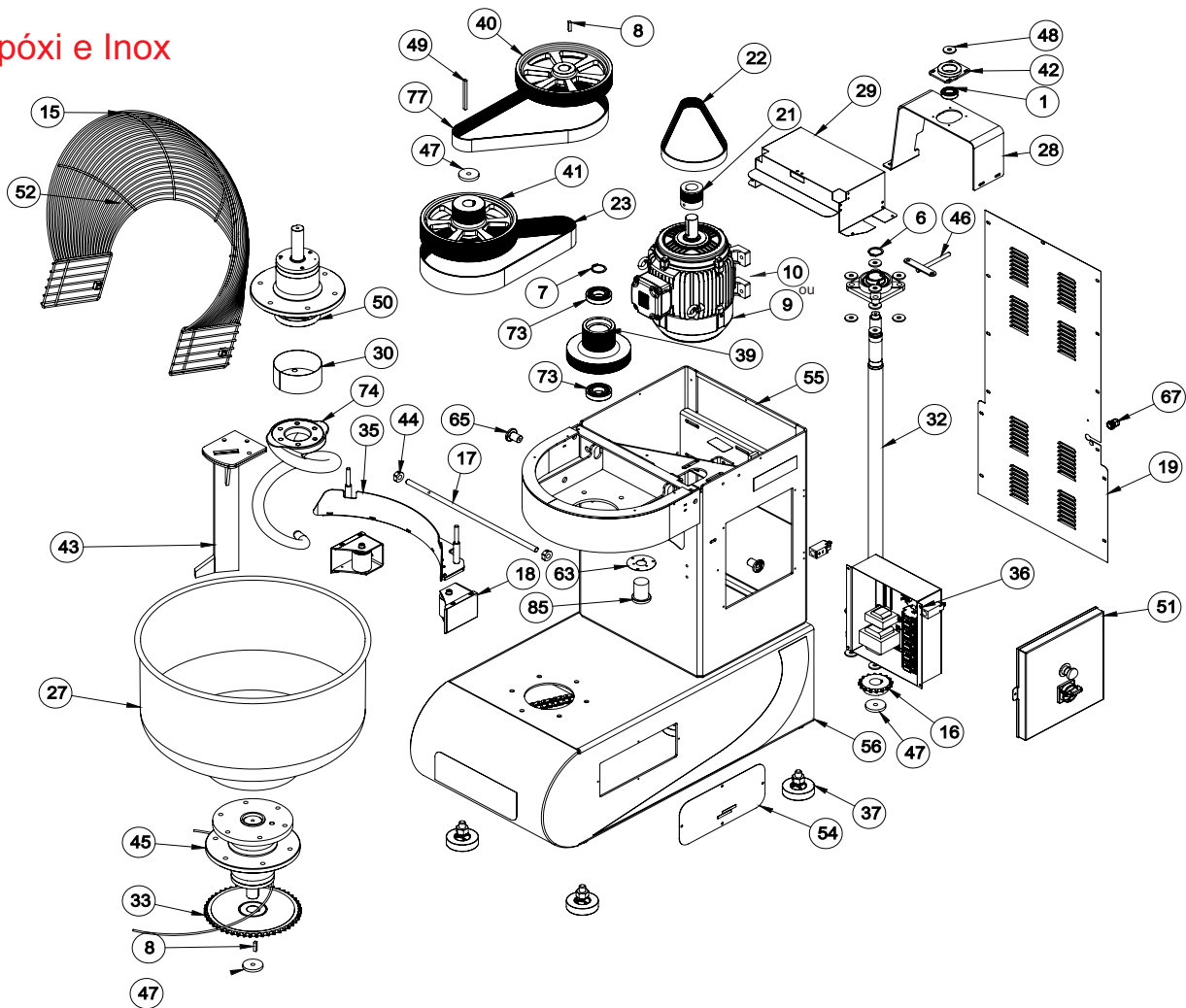
---

Amassadeira Espiral

AE 80

**G.PANIZ**

# AE 80 G2 Epóxi e Inox



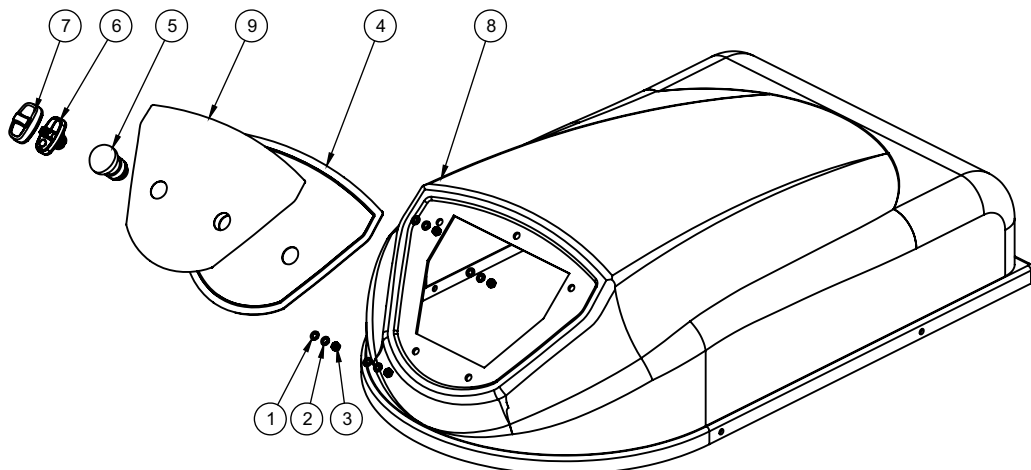
Conjunto raspador de massa de pão de queijo - 31856.

Este item é opcional.

| Item | Código | Descrição                        | Trif. 380V | Trif. 220V | Trif. 380V | Trif. 220V |
|------|--------|----------------------------------|------------|------------|------------|------------|
|      |        |                                  | Epóxi      | Epóxi      | Inox       | Inox       |
| 85   | 74496  | Luminária LED 3W 220V 3000K      | 1          | 1          | 1          | 1          |
| 80   | 74369  | Etiqueta Faixa Lateral           | 1          | 1          | 1          | 1          |
| 79   | 74368  | Etiqueta Ploter                  | 2          | 2          | 2          | 2          |
| 78   | 74341  | Corrente ASA 60 88 Elos Fechada  | 1          | 1          | 1          | 1          |
| 77   | 74137  | Correia Poly-V PK14 1330mm       | 1          | 1          | 1          | 1          |
| 76   | 72877  | Etiqueta QR Code                 | 1          | 1          | 1          | 1          |
| 75   | 72361  | Conj. UCF 209 Rolamento + Mancal | 2          | 2          | 2          | 2          |
| 74   | 72165  | Batedor Espiral Inox             | 1          | 1          | 1          | 1          |
| 73   | 72154  | Rolamento 6208 2RS               | 2          | 2          | 2          | 2          |
| 72   | 71652  | Etiqueta Seg Comp. INMETRO       | 2          | 2          | 2          | 2          |
| 71   | 71582  | Etiqueta Terra Proteção          | 1          | 1          | 1          | 1          |
| 70   | 71578  | Etiqueta Tensão Perigosa         | 1          | 1          | 1          | 1          |
| 69   | 71577  | Etiqueta Equipotencialidade      | 1          | 1          | 1          | 1          |
| 68   | 71576  | Etiqueta terra                   | 1          | 1          | 1          | 1          |
| 67   | 71670  | Prensa Cabo PG 16                | 1          | 1          | 1          | 1          |
| 66   | 71575  | Terminal Aperto TA-6 (SAPATA)    | 1          | 1          | 1          | 1          |
| 65   | 70749  | Encosto Aramado AES/BPS (Preto)  | 2          | 2          | 2          | 2          |
| 64   | 70238  | Chaveta 08x10x25                 | 1          | 1          | 1          | 1          |
| 63   | 30500  | Acabamento Luminária             | 1          | 1          | 1          | 1          |
| 62   | 30392  | KIT Parafusos Máquina Inox       | -          | -          | 1          | 1          |
| 61   | 30335  | Conj. Tampa Painel Elétrico Inox | -          | -          | 1          | 1          |
| 60   | 30334  | Tampa Traseira Gabinete Inox     | -          | -          | 1          | 1          |
| 59   | 30333  | Tampa Lubrificação Inox          | -          | -          | 1          | 1          |
| 58   | 30332  | Conjunto Gabinete                | -          | -          | 1          | 1          |
| 57   | 30328  | Conjunto Base Inox               | -          | -          | 1          | 1          |
| 56   | 30074  | Conjunto Base                    | 1          | 1          | -          | -          |
| 55   | 30073  | Conjunto Gabinete                | 1          | 1          | -          | -          |
| 54   | 29939  | Tampa Lubrificação               | 1          | 1          | -          | -          |
| 53   | 29244  | Kit Parafusos Máquina            | 1          | 1          | 1          | 1          |
| 52   | 29243  | Conj. Tampa Superior Digital     | 1          | 1          | 1          | 1          |
| 51   | 29239  | Conj. Tampa Painel Elétrico      | 1          | 1          | -          | -          |
| 50   | 29237  | Conj. Mancal Superior 1M         | 1          | 1          | 1          | 1          |
| 49   | 29235  | Chaveta 8x10x120mm               | 1          | 1          | 1          | 1          |
| 48   | 29234  | Arruela Lisa Ø39 F13 Esp 4,75    | 17         | 17         | 17         | 17         |
| 47   | 29233  | Arruela Lisa Ø63 F13 Esp 9,53    | 3          | 3          | 3          | 3          |
| 46   | 29228  | Conj. Esticador                  | 1          | 1          | 1          | 1          |
| 45   | 28822  | Conj. Mancal Inferior            | 1          | 1          | 1          | 1          |
| 44   | 28820  | Acionador do Micro               | 2          | 2          | 2          | 2          |
| 43   | 28815  | Conjunto Separador Massa         | 1          | 1          | -          | -          |
| 42   | 28808  | Conjunto Mancal Superior         | 1          | 1          | 1          | 1          |

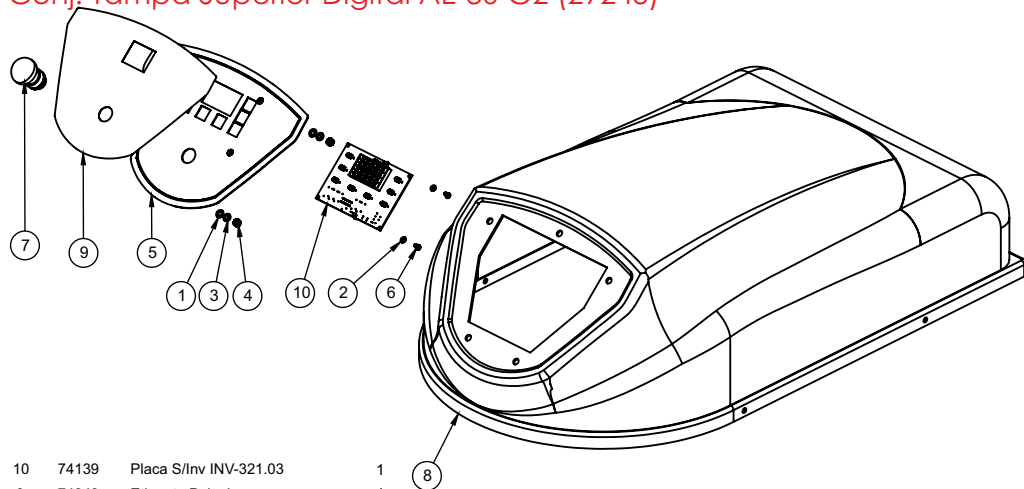
| Item | Código | Descrição                                  | Trif. 380V<br>Epóxi | Trif. 220V<br>Epóxi | Trif. 380V<br>Inox | Trif. 220V<br>Inox |
|------|--------|--|---------------------|---------------------|--------------------|--------------------|
| 41   | 28804  | Polia PolyV 20PK e 14PK                    | 1                   | 1                   | 1                  | 1                  |
| 40   | 28803  | Polia Superior PolyV 14PK                  | 1                   | 1                   | 1                  | 1                  |
| 39   | 28802  | Polia PolyV 20PK e 10PK                    | 1                   | 1                   | 1                  | 1                  |
| 38   | 28758  | Conj. Painelelétrico T. 220V 1M            | -                   | 1                   | -                  | 1                  |
| 37   | 28722  | Conjunto Sapata                            | 4                   | 4                   | 4                  | 4                  |
| 36   | 28710  | Conj. Painelelétrico T. 380V 1M            | 1                   | -                   | 1                  | -                  |
| 35   | 28678  | Conj. Raspador                             | 1                   | 1                   | 1                  | 1                  |
| 34   | 28676  | Conjunto Separador Inox                    | -                   | -                   | 1                  | 1                  |
| 33   | 28673  | Conj. Roda Dentada                         | 1                   | 1                   | 1                  | 1                  |
| 32   | 28671  | Eixo Principal                             | 1                   | 1                   | 1                  | 1                  |
| 31   | 28668  | Corpo Fechamento Eixo Cuba                 | 1                   | 1                   | 1                  | 1                  |
| 30   | 28665  | Conj. Proteção Eixo Espiral                | 1                   | 1                   | 1                  | 1                  |
| 29   | 28664  | Caixa Proteção Comando                     | 1                   | 1                   | 1                  | 1                  |
| 28   | 28663  | Esticador Mancal Superior                  | 1                   | 1                   | 1                  | 1                  |
| 27   | 24275  | Conjunto Panela                            | 1                   | 1                   | 1                  | 1                  |
| 26   | 20916  | Conjunto Proteção Aramado Inox             | -                   | -                   | 1                  | 1                  |
| 25   | 20888  | Conjunto Encosto Panela Inox               | -                   | -                   | 2                  | 2                  |
| 24   | 15722  | Etiqueta Inst. Funcion. Relé Port.         | 1                   | 1                   | 1                  | 1                  |
| 23   | 9679   | Correia Poly-V PK20 1330mm                 | 1                   | 1                   | 1                  | 1                  |
| 22   | 9678   | Correia Poly-V PK10 945mm                  | 1                   | 1                   | 1                  | 1                  |
| 21   | 9677   | Polia Motor Poly-V PK10 Canais             | 1                   | 1                   | 1                  | 1                  |
| 20   | 6112   | Etiqueta Voltagem Trifásico 220V Português | -                   | 1                   | -                  | 1                  |
| 19   | 05292  | Tampa Traseira Gabinete                    | 1                   | 1                   | -                  | -                  |
| 18   | 05272  | Conjunto Encosto Panela                    | 2                   | 2                   | -                  | -                  |
| 17   | 05251  | Suporte Proteção Cuba                      | 1                   | 1                   | 1                  | 1                  |
| 16   | 05238  | Roda Dentada                               | 1                   | 1                   | 1                  | 1                  |
| 15   | 05215  | Conjunto Proteção Aramado                  | 1                   | 1                   | -                  | -                  |
| 14   | 4282   | Etiqueta Fio Neutro                        | 1                   | -                   | 1                  | -                  |
| 13   | 03663  | Etiqueta ISO Aprovado                      | 1                   | 1                   | 1                  | 1                  |
| 12   | 03318  | Etiqueta Lubrificação                      | 2                   | 2                   | 2                  | 2                  |
| 11   | 02960  | Embalagem Mad MI 1360x845x1500mm AE80      | 1                   | 1                   | 1                  | 1                  |
| 10   | 74865  | Motor Trifásico 4/6,3cv 220V P8/4 60HZ     | -                   | 1                   | -                  | 1                  |
| 9    | 74864  | Motor Trifásico 4/6,3cv 380V P8/4 60HZ     | 1                   | -                   | 1                  | -                  |
| 8    | 02914  | Chaveta 8x10x35mm                          | 2                   | 2                   | 2                  | 2                  |
| 7    | 02985  | Anel Elástico E 40                         | 1                   | 1                   | 1                  | 1                  |
| 6    | 02876  | Anel Elástico E 45                         | 1                   | 1                   | 1                  | 1                  |
| 5    | 01152  | Etiqueta Logo Extra Grande                 | 1                   | 1                   | 1                  | 1                  |
| 4    | 01137  | Etiqueta Tensão Motores 380V               | 1                   | -                   | 1                  | -                  |
| 3    | 01135  | Etiqueta Tensão Motor 220V                 | -                   | 1                   | -                  | 1                  |
| 2    | 315    | Etiqueta Voltagem Trifásico 380V Português | 1                   | -                   | 1                  | -                  |
| 1    | 00021  | Rolamento 6205 2RS                         | 1                   | 1                   | 1                  | 1                  |

## Conj. Tampa Superior Analógica AE-80 G2 (28708)



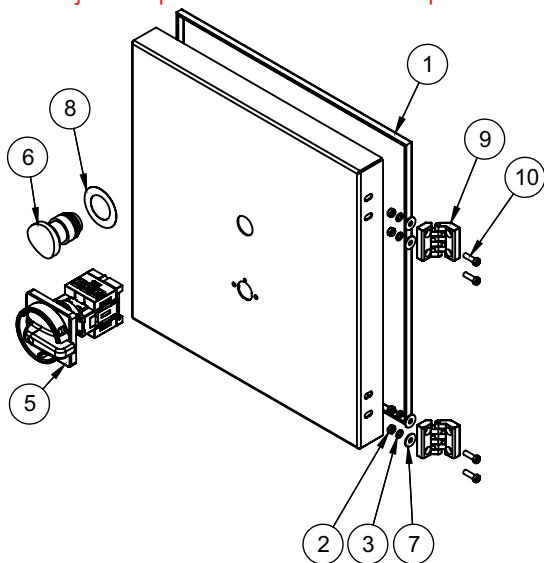
|      |        |                                 |     |
|------|--------|---------------------------------|-----|
| 9    | 74133  | Etiqueta Painel                 | 1   |
| 8    | 74110  | Fechamento Superior             | 1   |
| 7    | 72244  | Capa Silicone Botão Triplo      | 1   |
| 6    | 72241  | Botão Triplo Liga/Reset/Desliga | 1   |
| 5    | 70710  | Botão de Emergência             | 1   |
| 4    | 28691  | Conjunto Máscara                | 1   |
| 3    | 11397G | Porca M6                        | 5   |
| 2    | 1684   | Arruela de Pressão M6 Inox      | 5   |
| 1    | 00326  | Arruela Lisa M6 ZB              | 5   |
| Item | Código | Descrição                       | QT. |

## Conj. Tampa Superior Digital AE-80 G2 (29243)



|      |        |                               |     |
|------|--------|-------------------------------|-----|
| 10   | 74139  | Placa S/Inv INV-321.03        | 1   |
| 9    | 74343  | Etiqueta Painel               | 1   |
| 8    | 74110  | Fechamento Superior           | 1   |
| 7    | 70710  | Botão de Emergência           | 1   |
| 6    | 70490  | Paraf. Philips Cab. Pan. M4x8 | 4   |
| 5    | 29242  | Conj. Suporte Placa AE-80 G2  | 1   |
| 4    | 11397G | Porca M6                      | 5   |
| 3    | 1684   | Arruela de Pressão M6 Inox    | 5   |
| 2    | 00769  | Arruela Lisa M4               | 4   |
| 1    | 00326  | Arruela Lisa M6 ZB            | 5   |
| Item | Código | Descrição                     | QT. |

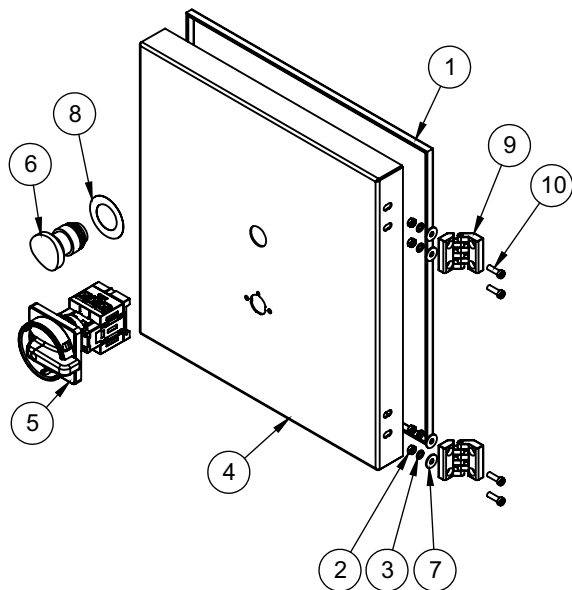
## Conj. Tampa Painel Elétrico Epóxi AE-80 G2 (29239)



|    |       |   |       |
|----|-------|---|-------|
| 10 | 74371 | Paraf. Fenda Cab. Cilindrica M5x16mm ZB | 4     |
| 9  | 74335 | Dobradiça Plástica 40x40                | 2     |
| 8  | 71584 | Etiqueta Emergência                     | 1     |
| 7  | 70737 | Arruela Lisa M5 DIN 9021                | 4     |
| 6  | 70710 | Botão de Emergência                     | 1     |
| 5  | 70705 | Chave Seccionadora 25A                  | 1     |
| 4  | 29240 | Tampa Painel Elétrico                   | 1     |
| 3  | 14495 | Arruela Pressão M5 ZB                   | 4     |
| 2  | 03276 | Porca Sextavada M5 ZB                   | 4     |
| 1  | 00984 | Debrun Tipo U Aberto 9mm                | 1,4 m |

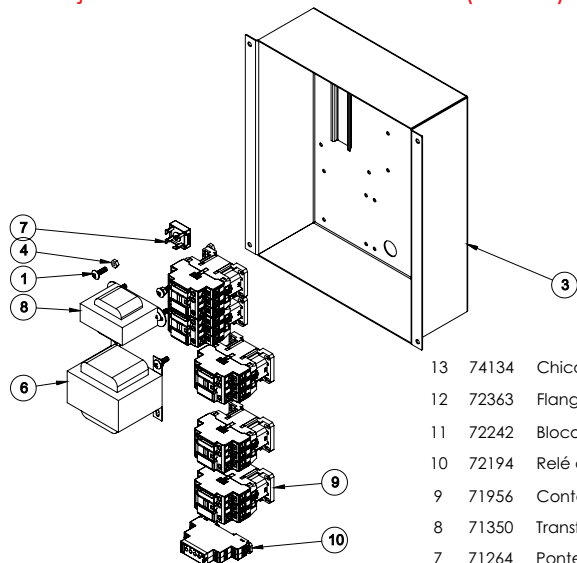
Item Código Descrição QT.

## Conj. Tampa Painel Elétrico Inox AE-80 G2 (30335)



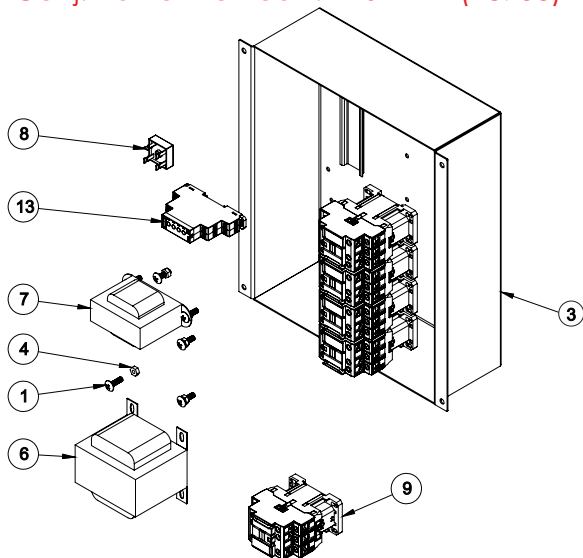
|    |       |   |   |
|----|-------|---|---|
| 10 | 74371 | Paraf. Fenda Cab. Cilindrica M5x16mm ZB | 4 |
| 9  | 74335 | Dobradiça Plástica 40x40                | 2 |
| 8  | 71584 | Etiqueta Emergência                     | 1 |
| 7  | 70737 | Arruela Lisa M5 DIN 9021                | 4 |
| 6  | 70710 | Botão de Emergência                     | 1 |
| 5  | 70705 | Chave Seccionadora 25A                  | 1 |
| 4  | 30336 | Tampa Quadro Inox                       | 1 |
| 3  | 14495 | Arruela Pressão M5 ZB                   | 4 |
| 2  | 03276 | Porca Sextavada M5 ZB                   | 4 |
| 1  | 00984 | Debrun Tipo U Aberto 9mm                | 1 |

## Conj. Painel Elétrico T. 380V 1M (28710)



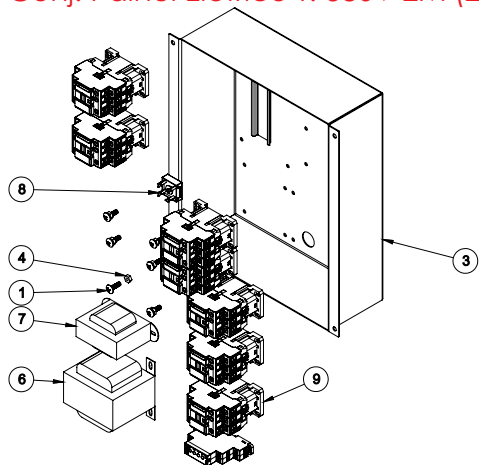
|    |       |  |   |
|----|-------|--|---|
| 13 | 74134 | Chicote Elétrico Trifásico 1 Motor AE-80 G2                    | 1 |
| 12 | 72363 | Flange Botão AF3F  | 2 |
| 11 | 72242 | Bloco Contato NF BC01F   | 4 |
| 10 | 72194 | Relé de Segurança 24VCA  | 1 |
| 9  | 71956 | Contator CWB18 -11-30-D02 (24VCA)                              | 5 |
| 8  | 71350 | Transformador E 127/220V - S 24V 2A                            | 1 |
| 7  | 71264 | Ponte Retificadora KBPC 3510                                   | 1 |
| 6  | 70996 | Transformador E 220V / S 60V 5A                                | 1 |
| 5  | 70704 | Chave Fim de Curso Schmersal NF-NF                             | 2 |
| 4  | 70033 | Porca Sext 3/16"   | 7 |
| 3  | 28711 | Conjunto Painel  | 1 |
| 2  | 17693 | Cabo Elétrico XTREM 5x1,5mm <sup>2</sup> C/Terra verde/amarelo | 1 |
| 1  | 605   | Parafuso Cabeça Lente 3/16"x3/4"                               | 7 |

## Conj. Painel Elétrico T. 220V 1M (28758)



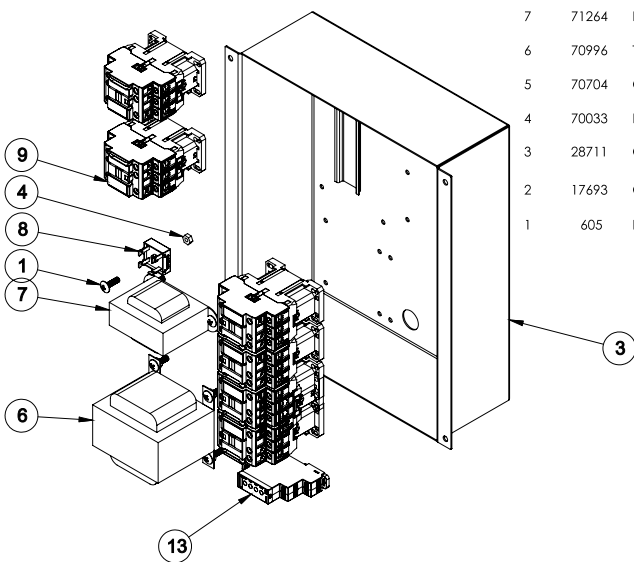
|    |       |   |   |
|----|-------|---|---|
| 14 | 74134 | Chicote Elétrico Trifásico 1 Motor AE-80 G2                       | 1 |
| 13 | 72194 | Relé de Segurança 24VCA   | 1 |
| 12 | 72242 | Bloco Contato NF BC01F  | 4 |
| 11 | 72363 | Flange Botão AF3F   | 2 |
| 10 | 71957 | Contator CWB32-11-30-D02 (24VCA)                                  | 1 |
| 9  | 71956 | Contator CWB18-11-30-D02 (24VCA)                                  | 1 |
| 8  | 71264 | Ponte Retificadora KBPC 3510                                      | 1 |
| 7  | 71350 | Transformador E 127/220V - S 24V 2A                               | 1 |
| 6  | 70996 | Transformador E 220V / S 60V 5A                                   | 1 |
| 5  | 70704 | Chave Fim de Curso Schmersal NF-NF                                | 1 |
| 4  | 70033 | Porca Sext 3/16"  | 7 |
| 3  | 28711 | Conjunto Painel   | 1 |
| 2  | 00953 | Cabo Elétrico XTREM 4x2,5mm <sup>2</sup> C/ Terra verde / amarelo | 1 |
| 1  | 605   | Parafuso Cabeça Lente 3/16"x3/4"                                  | 7 |

## Conj. Painel Elétrico T. 380V 2M (28779)



|    |       |  |   |
|----|-------|--|---|
| 13 | 74421 | Chicote Elétrico Trifásico 2 Motores AEG-80 G2                 | 1 |
| 12 | 72363 | Flange Botão AF3F  | 2 |
| 11 | 72242 | Bloco Contato NF BC01F   | 4 |
| 10 | 72194 | Relé de Segurança 24VCA  | 1 |
| 9  | 71956 | Contator CWB18 -11-30-D02 (24VCA)                              | 7 |
| 8  | 71350 | Transformador E 127/220V - S 24V 2A                            | 1 |
| 7  | 71264 | Ponte Retificadora KBPC 3510                                   | 1 |
| 6  | 70996 | Transformador E 220V / S 60V 5A                                | 1 |
| 5  | 70704 | Chave Fim de Curso Schmersal NF-NF                             | 2 |
| 4  | 70033 | Porca Sext 3/16"   | 7 |
| 3  | 28711 | Conjunto Painel  | 1 |
| 2  | 17693 | Cabo Elétrico XTREM 5x1,5mm <sup>2</sup> C/Terra verde/amarelo | 1 |
| 1  | 605   | Parafuso Cabeça Lentilha 3/16"x3/4"                            | 7 |

## Conj. Painel Elétrico T. 220V 2M (28780)



|    |       |  |   |
|----|-------|--|---|
| 14 | 74422 | Chicote Elétrico Trif. 220V 2 Motores AEG-80 G2                | 1 |
| 13 | 72363 | Flange Botão AF3F  | 2 |
| 12 | 72242 | Bloco Contato NF BC01F   | 4 |
| 11 | 72194 | Relé de Segurança 24VCA  | 1 |
| 10 | 71957 | Contator CWB32 -11-30-D02 (24VCA)                              | 4 |
| 9  | 71956 | Contator CWB18 -11-30-D02 (24VCA)                              | 3 |
| 8  | 71350 | Transformador E 127/220V - S 24V 2A                            | 1 |
| 7  | 71264 | Ponte Retificadora KBPC 3510                                   | 1 |
| 6  | 70996 | Transformador E 220V / S 60V 5A                                | 1 |
| 5  | 70704 | Chave Fim de Curso Schmersal NF-NF                             | 2 |
| 4  | 70033 | Porca Sext 3/16"   | 7 |
| 3  | 28711 | Conjunto Painel  | 1 |
| 2  | 17693 | Cabo Elétrico XTREM 5x1,5mm <sup>2</sup> C/Terra verde/amarelo | 1 |
| 1  | 605   | Parafuso Cabeça Lentilha 3/16"x3/4"                            | 7 |



**Revisão N° série inicial N° série final CDA Descrição**

|    |              |              |              |  |
|----|--------------|--------------|--------------|--|
| 00 | 020922XXXXXX | 231023XXXXXX | 5183         | Acrescentado desenho do item opcional na pág. 2. |
| 01 | 241023XXXXXX | 121223XXXXXX | 5314<br>5048 | Descrições<br>Atualizar motores                  |
| 02 | 131223XXXXXX |              |              |  |
| 03 |              |              |              |  |
| 04 |              |              |              |  |
| 05 |              |              |              |  |
| 07 |              |              |              |  |
| 08 |              |              |              |  |
| 09 |              |              |              |  |
| 10 |              |              |              |  |

R.02

**G.PANIZ**

**ATENDIMENTO AO CONSUMIDOR**  
**(0-XX-54) 2101-3400**  
**0800-704-2366**



[www.gpaniz.com.br](http://www.gpaniz.com.br)  
G.Paniz Indústria de Equipamentos para Alimentação Ltda.  
Rua Adolfo Randazzo, 2010 - Cx. Postal 8012 - CEP. 95046-800 - Caxias do Sul -RS  
CNPJ 90.771.833/0001-49