

Lista de peças

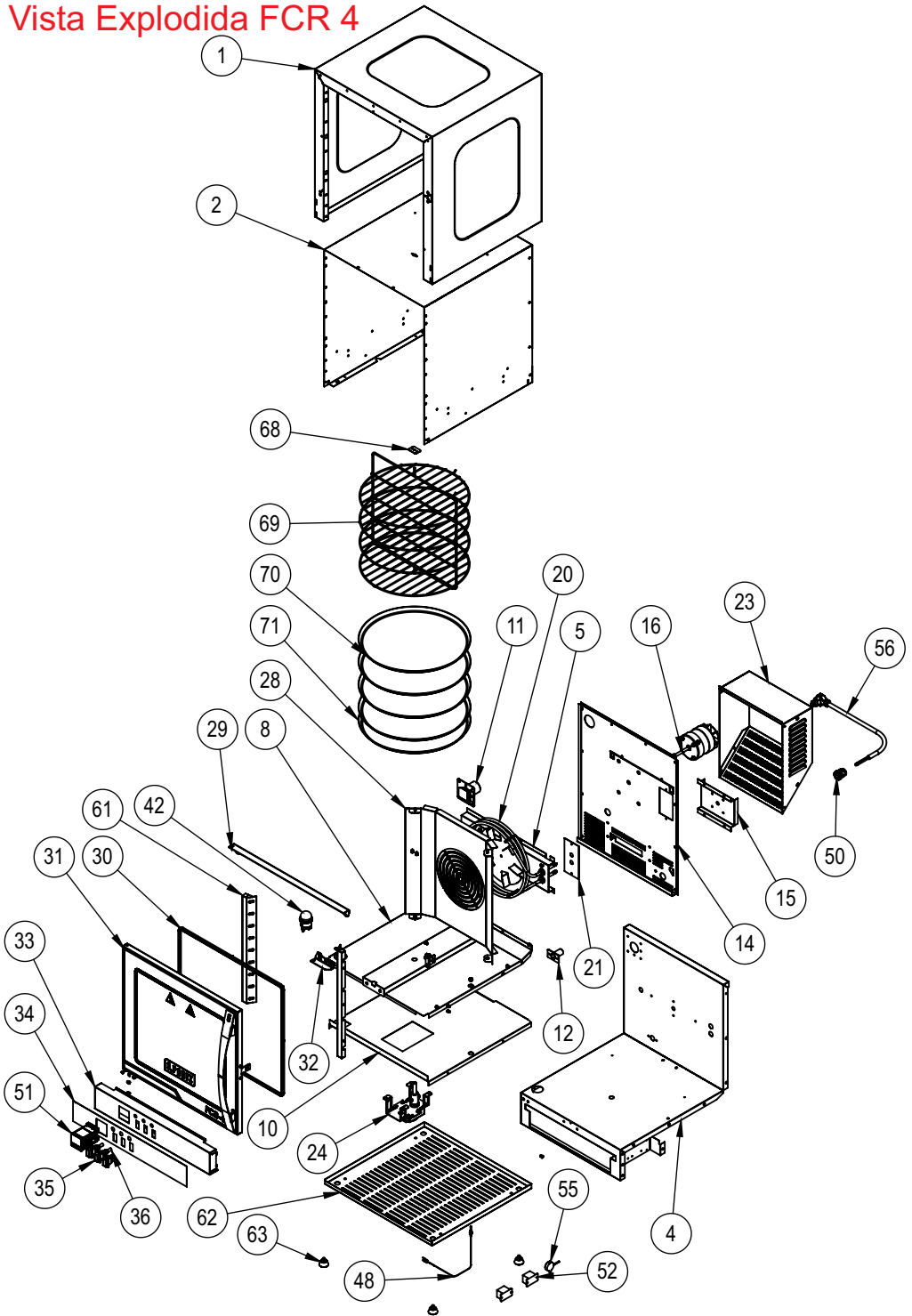


Fornos de convecção

FCR 4

G.PANIZ

Vista Explodida FCR 4



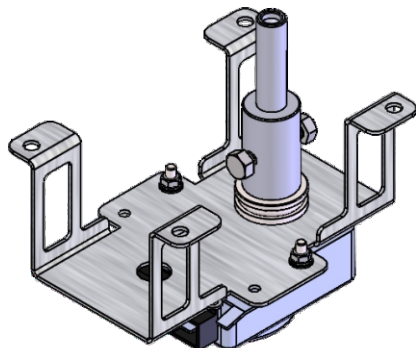
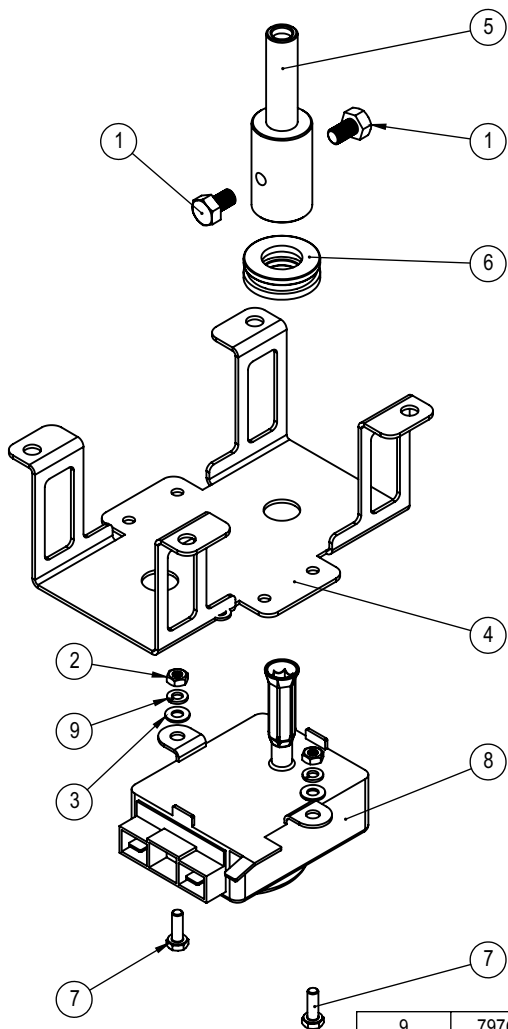
Lista de Peças da vista explodida FCR 4

IT	CÓDIGO	Descrição	QT.
1	29737	Estrutura Externa	1
2	29738	Estrutura Interna	1
3	9971G	Rebite Repuxo 4X8mm	84
4	29739	Fechamento Interno	1
5	29743	Suporte do Motor	1
6	16736G	Rebite Sextavado M6X16mm ZB	9
7	29744	Reforço Inferior	1
8	29740	Fundo Interno	1
9	73285	Rebite Rosca Sextavado M4X10mm ZB	16
10	29741	Fundo Intermediário	1
11	25854	Cj Chaminé	1
12	28294	Cj Chaminé Inferior	1
13	28296	Defletor Vapor	1
14	29742	Fechamento Externo Traseiro	1
15	25871	Suporte do Motor	1
16	73446	Motor 1/30 M127/220V 50/60Hz	1
17	00300	Parafuso Sextavado 5.8 M6X16mm ZB	5
18	25873	Batente da Turbina	1
19	25874	Turbina	1
20	74039	Resistência 3300W M220V	1
21	25872	Isolador da Resistência	1
22	5649G	Parafuso AA C/Panela 4,8X13mm ZB	19
23	29759	Proteção do Motor	1
24	34198	Cj Montagem Motor	1
25	00769	Arruela Lisa M4 ZB	8
26	797G	Arruela de Pressão M4 ZB	4
27	73501	Parafuso Sextavado M4x12mm ZB	8
28	29748	Proteção da Resistência	1
29	29749	Cj Acabamento Superior Porta	1
30	29746	Cj Perfil de Silicone	1
31	29753	Cj Montagem Porta	1
32	29751	Cj Dobradiça Inferior	1
33	29747	Painel	1
34	74329	Adesivo Painel	1
35	03914	Interruptor tecla unipolar 29.123 M4F T2FE3GY/99	3
36	17459	Sinaleira Verde (Neon)	3

Lista de Peças da vista explodida FCR 4

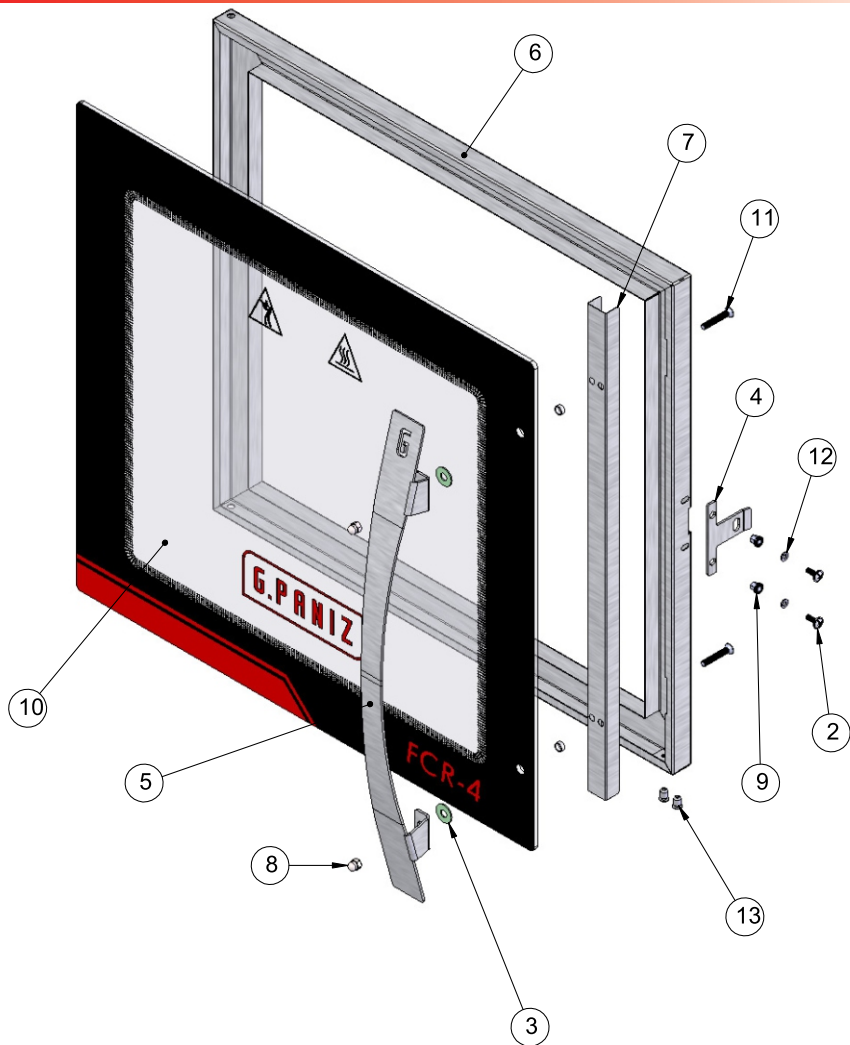
37	29760	Calço Suporte do Trinco	1
38	31942	Cj Trinco Porta	1
39	73452	Fecho Vai Vem 10mm	1
40	73453	Anel Elástico Trava 10mm	1
41	15851G	Parafuso Cabeça Flangeada Philips M4X12mm ZB	8
42	73450	Soquete Lâmpada 220-240V 25W	1
43	71575	Terminal Equipotencial 10MM	1
44	71673	Parafuso Philips Cabeça Panela M5x16 ZA	1
45	71585	Arruela Dentada Int. M5	1
46	03276	Porca Sextavada M5 ZB	2
47	14495G	Arruela Pressão M5 ZB	1
48	02270	Termopar J 3,5x16,5mmx550mm	1
49	00758	Porca Sextavada M6 ZB	1
50	71670	Prensa Cabo PG 16 Cinza	1
51	73612	Controlador INV-YB1	1
52	73502	Relé HF105F-4 M240V 30A	2
53	00822	Porca Sextavada M3 ZB	6
54	16829G	Parafuso C/Pan Philips M3x12	6
55	70752	Sonoalarme Buzer PK 27N	1
56	71600	Cabo H07RN INJ 3x1,5 HEPR NM287 "66" Plug 90°	1
57	314G	Etiqueta Voltagem 220V Português	1
58	71578	Etiqueta Tensão Perigosa	1
59	71577	Etiqueta Equipotencialidade	1
60	71582	Etiqueta Terra Proteção	1
61	29756	Proteção da Lâmpada	2
62	29757	Fundo	1
63	00375	Pé Borracha	4
64	72624	Etiqueta Teste Funcional	1
65	72880	Etiqueta QR Code	1
66	03663	Etiqueta ISO Aprovado	1
67	9941G	Etiqueta Retire Pelicula Port/ Esp/ Ing	1
68	29758	Guia da Grade	1
69	74331	Cj Grade	1
70	29762	Forma	4
71	29761	Forma Resíduos	1

Cj. Montagem Motor (34198)



9	797G	Arruela de Pressão M4 ZB	3
8	74327	Motor Redutor 6W 230V 50/60Hz	1
7	73501	Parafuso Sextavado M4x12mm ZB	2
6	70588	Rolamento 51102	1
5	34200	Eixo Motor	1
4	34199	Suporte do Motor	1
3	00769	Arruela Lisa M4 ZB	2
2	00760	Porca Sextavada M4 ZB	2
1	00299	Parafuso Sextavado M6x10 ZB	2
IT	CÓDIGO	Descrição	QT.

Cj. Montagem Porta (29753)



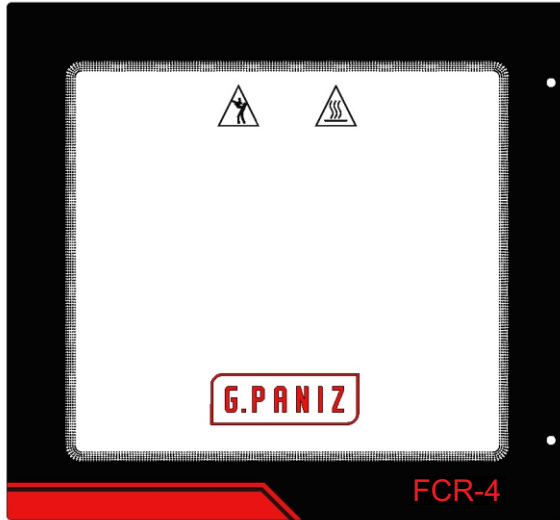
13	9971G	Rebite Repuxo 4X8mm
12	797G	Arruela de Pressão M4 ZB
11	74330	Parafuso Philips Cabeça Chata M5x30 mm ZB
10	74328	Vidro
9	73285	Rebite Rosca Sextavado M4X10mm ZB
8	73110	Porca Calota M5 ZB
7	29755	Reforço do Puxador
6	29754	Moldura Da Porta
5	26458	Puxador
4	25882	Trinco da Porta
3	18120G	Arruela Papel Hidraulico
2	15851G	Parafuso Cabeça Flangeada Philips M4X12mm ZB
1	11399G	Bucha Fixação Vidro Teflon
ITEM	CÓDIGO	DESCRIÇÃO

IDENTIFICAÇÃO VISUAL

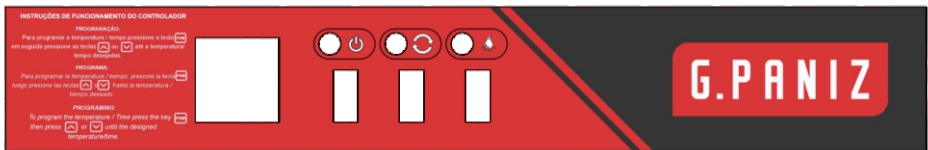
Adesivos, etiquetas ou serigrafias



Vidro Serigrafia FCR-4 (74328)



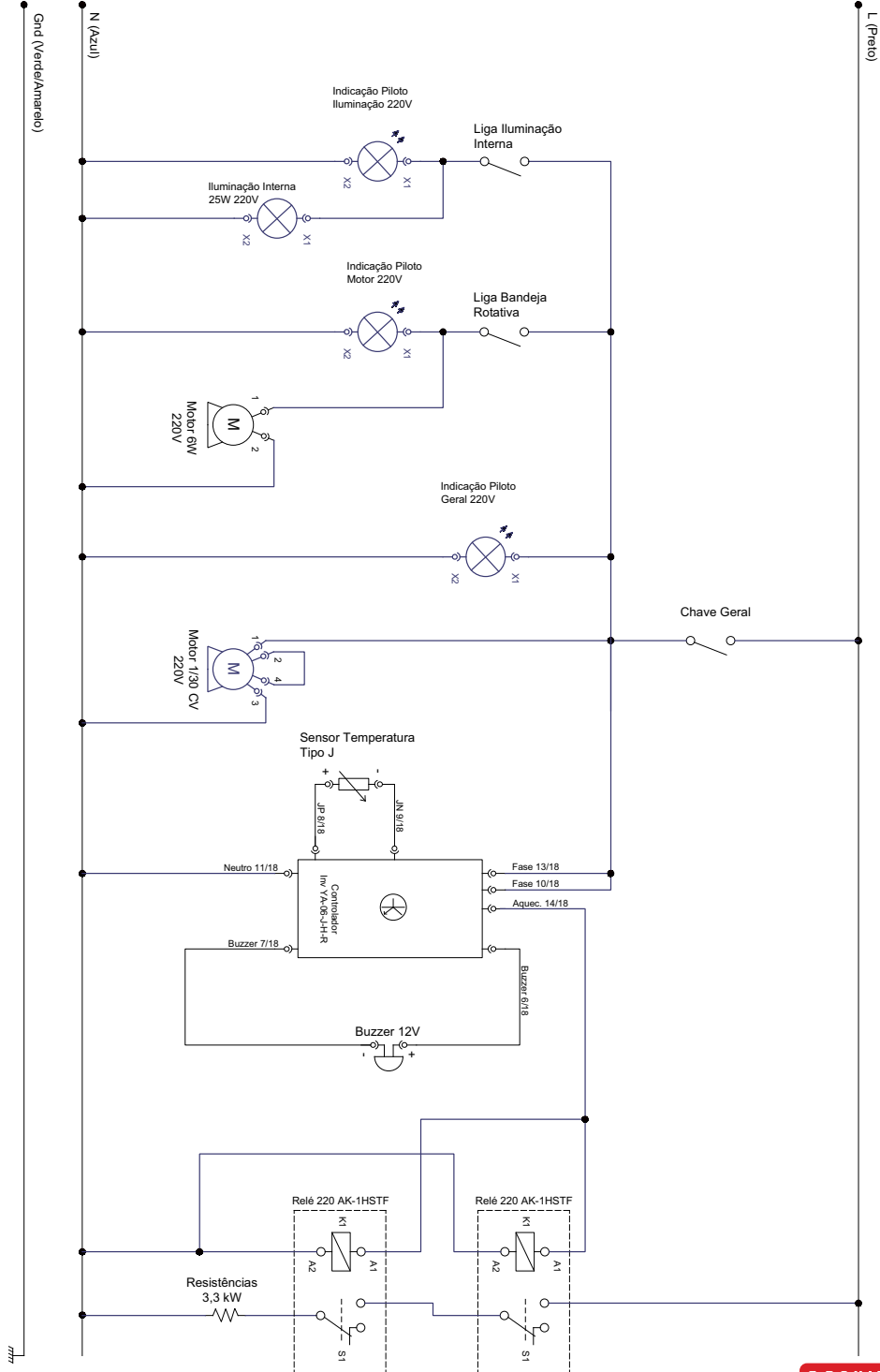
Etiqueta/Adesivo Painel FCR (74329)



Etiqueta Retirar Pelicula (9941)



ESQUEMA ELÉTRICO MONOFÁSICO 220V



Revisão N° série inicial N° série final CDA Descrição

Revisão	N° série inicial	N° série final	CDA	Descrição
00	060824XXXXXX	Atual	5512	Após atualização dos suportes dos motores Foi determinado que fossem separadas as vistas FCR-3 e FCR-4.
01	XXXXXXXXXXXX			
02				
03				
04				
05				
07				
08				
09				
10				

R.01

G.PANIZ

ATENDIMENTO AO CONSUMIDOR
(0-XX-54) 2101-3400
0800-704-2366



www.gpaniz.com.br
G.Paniz Indústria de Equipamentos para Alimentação Ltda.
Rua Adolfo Randazzo, 2010 - Cx. Postal 8012 - CEP. 95046-800 - Caxias do Sul -RS
CNPJ 90.771.833/0001-49