

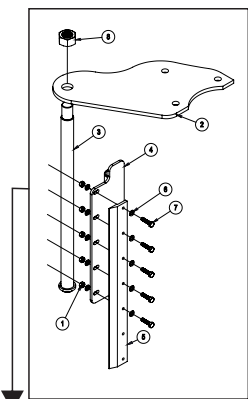
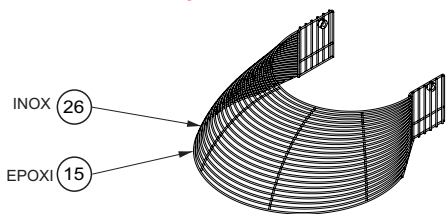
Lista de peças

Amassadeira Espiral

AE 80

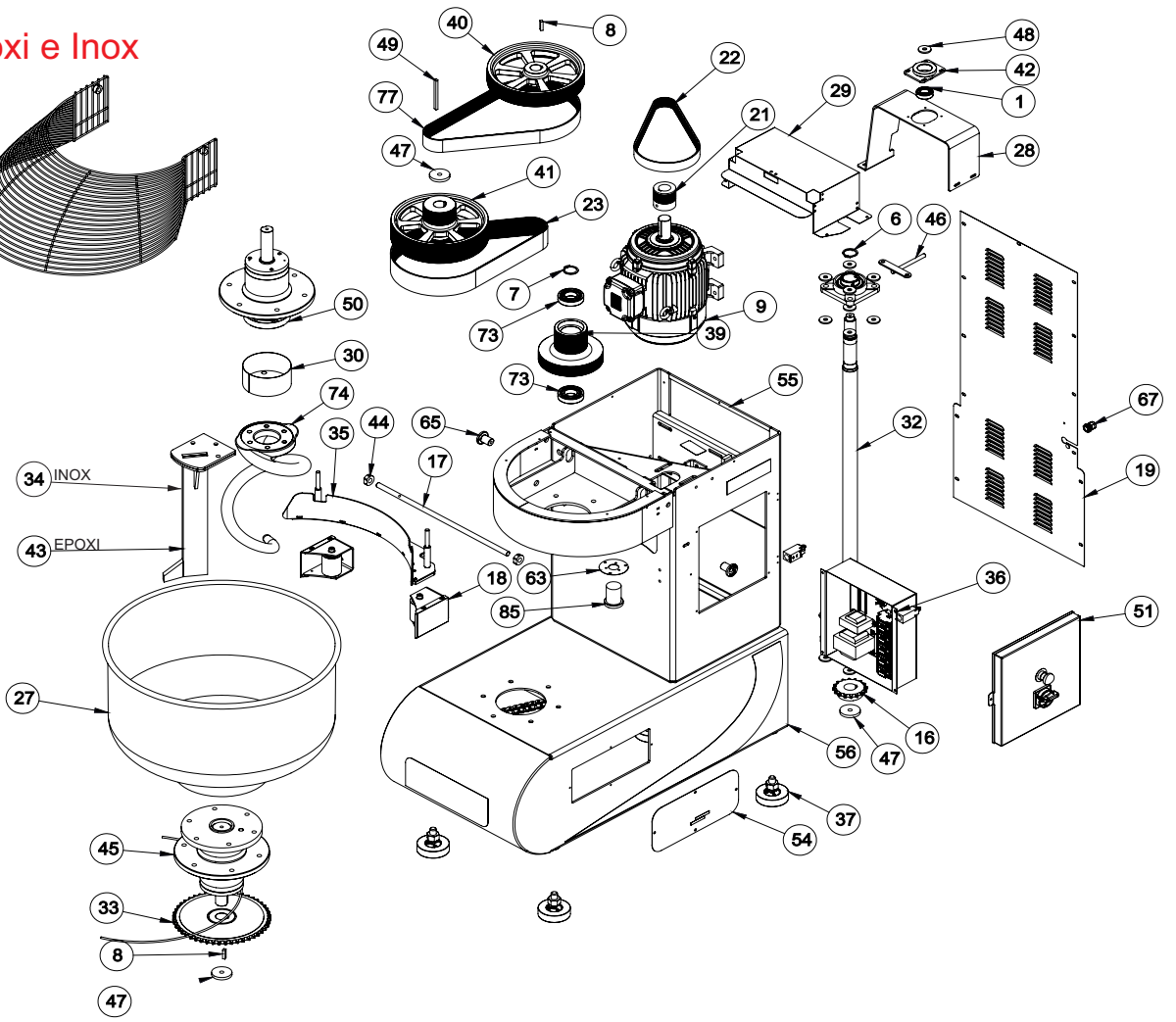
G.PANIZ

AE 80 G2 Epóxi e Inox



Conjunto raspador de massa de pão de queijo - 31856.

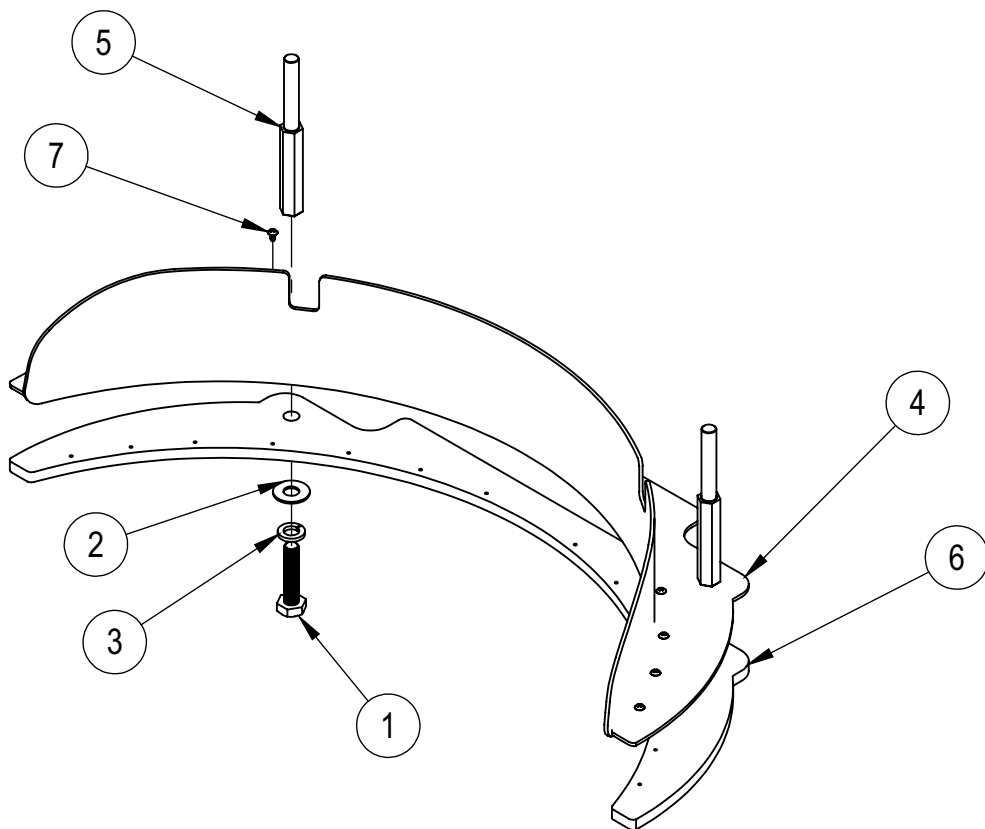
Este item é opcional.



Item	Código	Descrição	Trif. 380V	Trif. 220V	Trif. 380V	Trif. 220V
			Epóxi	Epóxi	Inox	Inox
85	74496	Luminária LED 3W 220V 3000K	1	1	1	1
80	74369	Etiqueta Faixa Lateral	1	1	1	1
79	74368	Etiqueta Ploter	2	2	2	2
78	74341	Corrente ASA 60 88 Elos Fechada	1	1	1	1
77	74137	Correia Poly-V PK14 1330mm	1	1	1	1
76	72877	Etiqueta QR Code	1	1	1	1
75	72361	Conj. UCF 209 Rolamento + Mancal	2	2	2	2
74	72165	Batedor Espiral Inox	1	1	1	1
73	72154	Rolamento 6208 2RS	2	2	2	2
72	71652	Etiqueta Seg Comp. INMETRO	2	2	2	2
71	71582	Etiqueta Terra Proteção	1	1	1	1
70	71578	Etiqueta Tensão Perigosa	1	1	1	1
69	71577	Etiqueta Equipotencialidade	1	1	1	1
68	71576	Etiqueta terra	1	1	1	1
67	71670	Prensa Cabo PG 16	1	1	1	1
66	71575	Terminal Aperto TA-6 (SAPATA)	1	1	1	1
65	70749	Encosto Aramado AES/BPS (Preto)	2	2	2	2
64	70238	Chaveta 08x10x25	1	1	1	1
63	30500	Acabamento Luminária	1	1	1	1
62	30392	KIT Parafusos Máquina Inox	-	-	1	1
61	30335	Conj. Tampa Painel Elétrico Inox	-	-	1	1
60	30334	Tampa Traseira Gabinete Inox	-	-	1	1
59	30333	Tampa Lubrificação Inox	-	-	1	1
58	30332	Conjunto Gabinete	-	-	1	1
57	30328	Conjunto Base Inox	-	-	1	1
56	30074	Conjunto Base	1	1	-	-
55	30073	Conjunto Gabinete	1	1	-	-
54	29939	Tampa Lubrificação	1	1	-	-
53	29244	Kit Parafusos Máquina	1	1	1	1
51	29239	Conj. Tampa Painel Elétrico	1	1	-	-
50	29237	Conj. Mancal Superior 1M	1	1	1	1
49	29235	Chaveta 8x10x120mm	1	1	1	1
48	29234	Arruela Lisa Ø39 F13 Esp 4,75	17	17	17	17
47	29233	Arruela Lisa Ø63 F13 Esp 9,53	3	3	3	3
46	29228	Conj. Esticador	1	1	1	1
45	28822	Conj. Mancal Inferior	1	1	1	1
44	28820	Acionador do Micro	2	2	2	2
43	31925	Conjunto Separador Massa	1	1	-	-
42	28808	Conjunto Mancal Superior	1	1	1	1

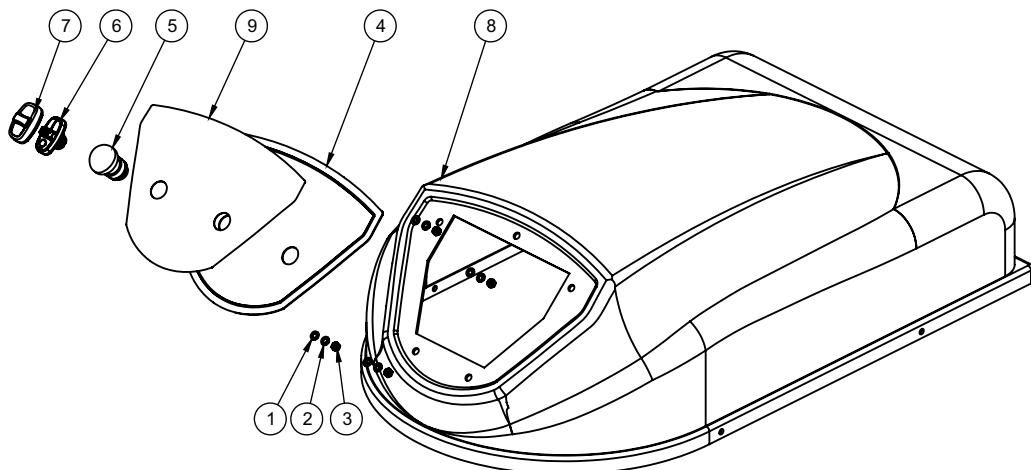
Item	Código	Descrição	Trif. 380V Epóxi	Trif. 220V Epóxi	Trif. 380V Inox	Trif. 220V Inox
41	28804	Polia PolyV 20PK e 14PK	1	1	1	1
40	28803	Polia Superior PolyV 14PK	1	1	1	1
39	28802	Polia PolyV 20PK e 10PK	1	1	1	1
38	28758	Conj. Painel Elétrico T. 220V 1M	-	1	-	1
37	28722	Conjunto Sapata	4	4	4	4
36	28710	Conj. Painel Elétrico T. 380V 1M	1	-	1	-
35	31929	Conj. Raspador	1	1	1	1
34	33307	Conjunto Separador Inox	-	-	1	1
33	28673	Conj. Roda Dentada	1	1	1	1
32	28671	Eixo Principal	1	1	1	1
31	28668	Corpo Fechamento Eixo Cuba	1	1	1	1
30	28665	Conj. Proteção Eixo Espiral	1	1	1	1
29	28664	Caixa Proteção Comando	1	1	1	1
28	28663	Esticador Mancal Superior	1	1	1	1
27	24275	Conjunto Panela	1	1	1	1
26	74946	Conjunto Proteção Aramado Inox	-	-	1	1
25	20888	Conjunto Encosto Panela Inox	-	-	2	2
24	15722	Etiqueta Inst. Funcion. Relé Port.	1	1	1	1
23	9679	Correia Poly-V PK20 1330mm	1	1	1	1
22	9678	Correia Poly-V PK10 945mm	1	1	1	1
21	9677	Polia Motor Poly-V PK10 Canais	1	1	1	1
20	6112	Etiqueta Voltagem Trifásico 220V Português	-	1	-	1
19	05292	Tampa Traseira Gabinete	1	1	-	-
18	05272	Conjunto Encosto Panela	2	2	-	-
17	05251	Suporte Proteção Cuba	1	1	1	1
16	05238	Roda Dentada	1	1	1	1
15	31928	Conjunto Proteção Aramado	1	1	-	-
14	4282	Etiqueta Fio Neutro	1	-	1	-
13	03663	Etiqueta ISO Aprovado	1	1	1	1
12	03318	Etiqueta Lubrificação	2	2	2	2
11	02960	Embalagem Mad MI 1360x845x1500mm AE80	1	1	1	1
10	02938	Motor Trifásico 4/6,3cv 220V P8/4 60HZ	-	1	-	1
9	02937	Motor Trifásico 4/6,3cv 380V P8/4 60HZ	1	-	1	-
8	02914	Chaveta 8x10x35mm	2	2	2	2
7	02985	Anel Elástico E 40	1	1	1	1
6	02876	Anel Elástico E 45	1	1	1	1
5	01152	Etiqueta Logo Extra Grande	1	1	1	1
4	01137	Etiqueta Tensão Motores 380V	1	-	1	-
3	01135	Etiqueta Tensão Motor 220V	-	1	-	1
2	315	Etiqueta Voltagem Trifásico 380V Português	1	-	1	-
1	00021	Rolamento 6205 2RS	1	1	1	1

Conj. Raspador AE-80 G2 (31929)



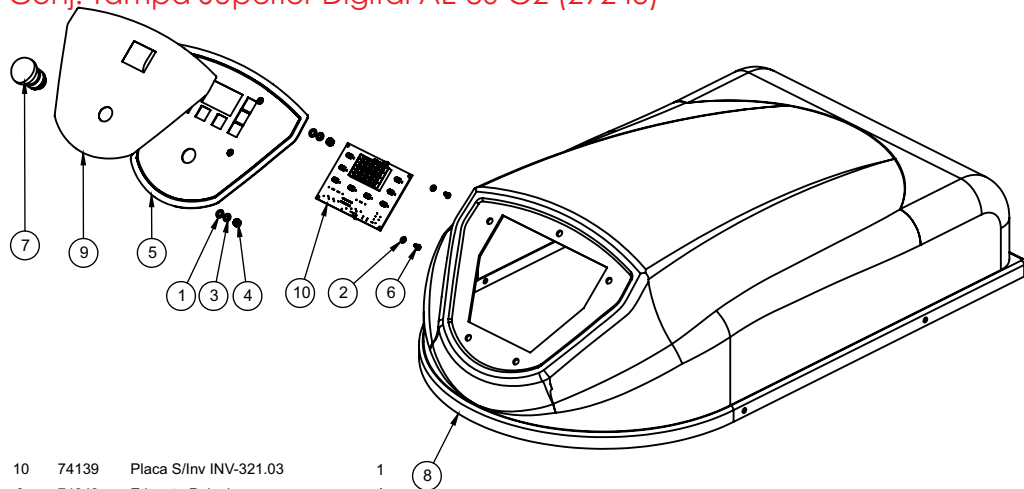
7	71996	Parafuso AA c/Len 4,2x9,5 Ponta BZ Fenda Comb ZB	14
6	31934	Perfil Inferior Raspador	1
5	31933	Pino Suporte Raspador	2
4	31930	Conj. Base Raspador	1
3	00335	Arruela Pressão 1/2"	2
2	00330	Arruela Lisa 1/2" ZB	2
1	00277	Parafuso Sextavado 8.8 M12X55mm	2
IT	CÓDIGO	Descrição	QT.

Conj. Tampa Superior Analógica AE-80 G2 (28708)



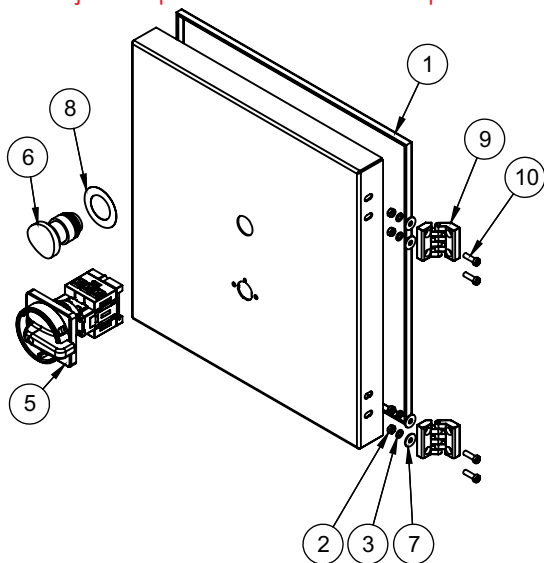
9	74133	Etiqueta Painel	1
8	74110	Fechamento Superior	1
7	72244	Capa Silicone Botão Triplo	1
6	72241	Botão Triplo Liga/Reset/Desliga	1
5	70710	Botão de Emergência	1
4	28691	Conjunto Máscara	1
3	11397G	Porca M6	5
2	1684	Arruela de Pressão M6 Inox	5
1	00326	Arruela Lisa M6 ZB	5
Item	Código	Descrição	QT.

Conj. Tampa Superior Digital AE-80 G2 (29243)



10	74139	Placa S/Inv INV-321.03	1
9	74343	Etiqueta Painel	1
8	74110	Fechamento Superior	1
7	70710	Botão de Emergência	1
6	70490	Paraf. Philips Cab. Pan. M4x8	4
5	29242	Conj. Suporte Placa AE-80 G2	1
4	11397G	Porca M6	5
3	1684	Arruela de Pressão M6 Inox	5
2	00769	Arruela Lisa M4	4
1	00326	Arruela Lisa M6 ZB	5
Item	Código	Descrição	QT.

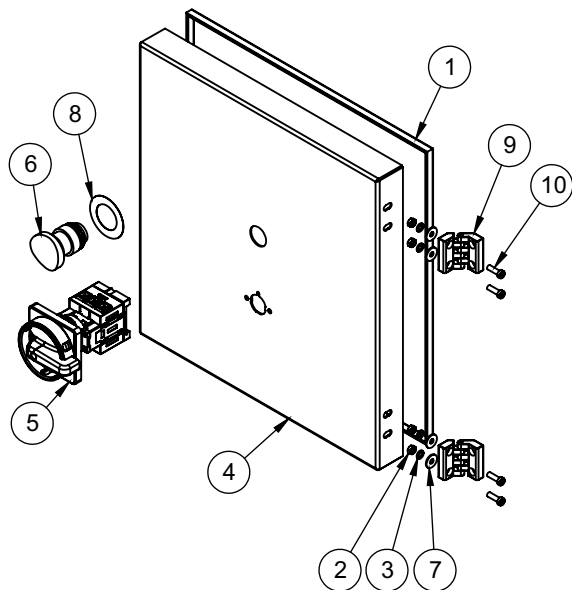
Conj. Tampa Painel Elétrico Epóxi AE-80 G2 (29239)



10	74371	Paraf. Fenda Cab. Cilindrica M5x16mm ZB	4
9	74335	Dobradiça Plástica 40x40	2
8	71584	Etiqueta Emergência	1
7	70737	Arruela Lisa M5 DIN 9021	4
6	70710	Botão de Emergência	1
5	70705	Chave Seccionadora 25A	1
4	29240	Tampa Painel Elétrico	1
3	14495	Arruela Pressão M5 ZB	4
2	03276	Porca Sextavada M5 ZB	4
1	00984	Debrun Tipo U Aberto 9mm	1,4 m

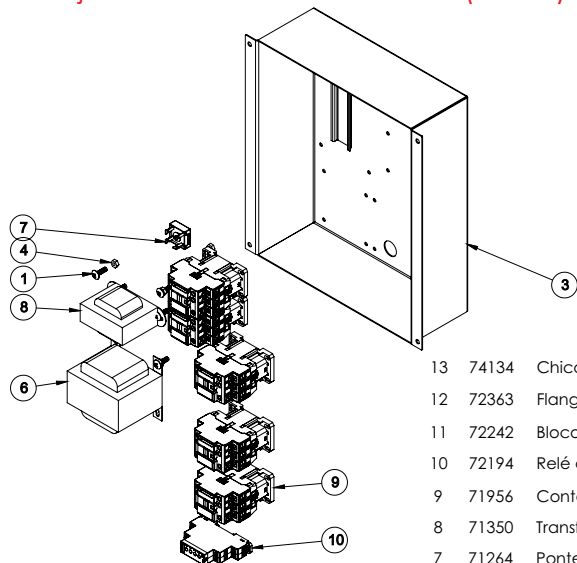
Item Código Descrição QT.

Conj. Tampa Painel Elétrico Inox AE-80 G2 (30335)



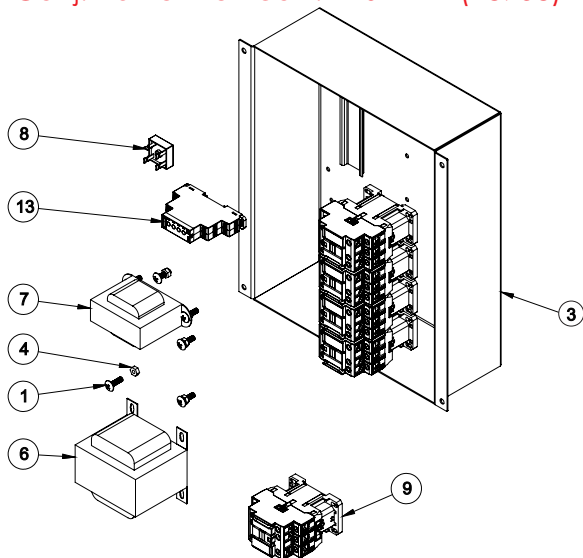
10	74371	Paraf. Fenda Cab. Cilindrica M5x16mm ZB	4
9	74335	Dobradiça Plástica 40x40	2
8	71584	Etiqueta Emergência	1
7	70737	Arruela Lisa M5 DIN 9021	4
6	70710	Botão de Emergência	1
5	70705	Chave Seccionadora 25A	1
4	30336	Tampa Quadro Inox	1
3	14495	Arruela Pressão M5 ZB	4
2	03276	Porca Sextavada M5 ZB	4
1	00984	Debrun Tipo U Aberto 9mm	1

Conj. Painel Elétrico T. 380V 1M (28710)



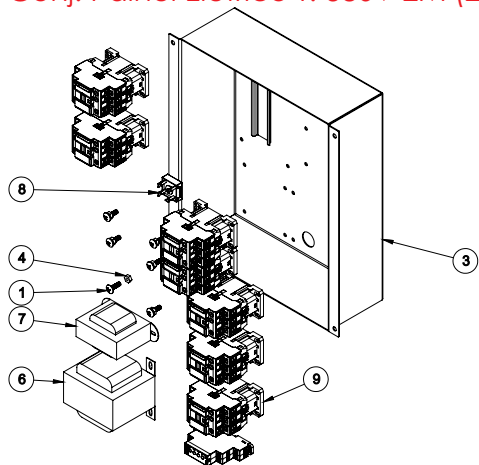
13	74134	Chicote Elétrico Trifásico 1 Motor AE-80 G2	1
12	72363	Flange Botão AF3F	2
11	72242	Bloco Contato NF BC01F	4
10	72194	Relé de Segurança 24VCA	1
9	71956	Contator CWB18 -11-30-D02 (24VCA)	5
8	71350	Transformador E 127/220V - S 24V 2A	1
7	71264	Ponte Retificadora KBPC 3510	1
6	70996	Transformador E 220V / S 60V 5A	1
5	70704	Chave Fim de Curso Schmersal NF-NF	2
4	70033	Porca Sext 3/16"	7
3	28711	Conjunto Painel	1
2	17693	Cabo Elétrico XTREM 5x1,5mm ² C/Terra verde/amarelo	1
1	605	Parafuso Cabeça Lente 3/16"x3/4"	7

Conj. Painel Elétrico T. 220V 1M (28758)



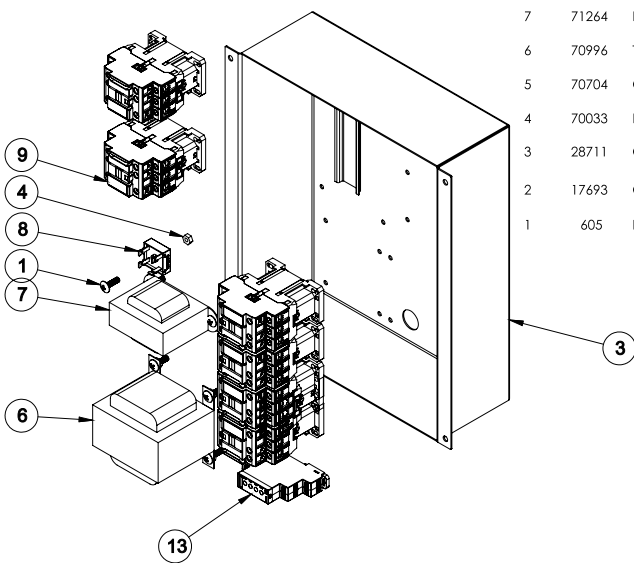
14	74134	Chicote Elétrico Trifásico 1 Motor AE-80 G2	
13	72194	Relé de Segurança 24VCA	1
12	72242	Bloco Contato NF BC01F	4
11	72363	Flange Botão AF3F	2
10	71957	Contator CWB32 -11-30-D02 (24VCA)	4
9	71956	Contator CWB18 -11-30-D02 (24VCA)	4
8	71264	Ponte Retificadora KBPC 3510	1
7	71350	Transformador E 127/220V - S 24V 2A	1
6	70996	Transformador E 220V / S 60V 5A	1
5	70704	Chave Fim de Curso Schmersal NF-NF	2
4	70033	Porca Sext 3/16"	7
3	28711	Conjunto Painel	1
2	00953	Cabo Elétrico XTREM 4x2,5mm ² C/ Terra verde / amarelo	1
1	605	Parafuso Cabeça Lente 3/16"x3/4"	7

Conj. Painel Elétrico T. 380V 2M (28779)



13	74421	Chicote Elétrico Trifásico 2 Motores AEG-80 G2	1
12	72363	Flange Botão AF3F	2
11	72242	Bloco Contato NF BC01F	4
10	72194	Relé de Segurança 24VCA	1
9	71956	Contator CWB18 -11-30-D02 (24VCA)	7
8	71350	Transformador E 127/220V - S 24V 2A	1
7	71264	Ponte Retificadora KBPC 3510	1
6	70996	Transformador E 220V / S 60V 5A	1
5	70704	Chave Fim de Curso Schmersal NF-NF	2
4	70033	Porca Sext 3/16"	7
3	28711	Conjunto Painel	1
2	17693	Cabo Elétrico XTREM 5x1,5mm ² C/Terra verde/amarelo	1
1	605	Parafuso Cabeça Lentilha 3/16"x3/4"	7

Conj. Painel Elétrico T. 220V 2M (28780)



14	74422	Chicote Elétrico Trif. 220V 2 Motores AEG-80 G2	1
13	72363	Flange Botão AF3F	2
12	72242	Bloco Contato NF BC01F	4
11	72194	Relé de Segurança 24VCA	1
10	71957	Contator CWB32 -11-30-D02 (24VCA)	4
9	71956	Contator CWB18 -11-30-D02 (24VCA)	3
8	71350	Transformador E 127/220V - S 24V 2A	1
7	71264	Ponte Retificadora KBPC 3510	1
6	70996	Transformador E 220V / S 60V 5A	1
5	70704	Chave Fim de Curso Schmersal NF-NF	2
4	70033	Porca Sext 3/16"	7
3	28711	Conjunto Painel	1
2	17693	Cabo Elétrico XTREM 5x1,5mm ² C/Terra verde/amarelo	1
1	605	Parafuso Cabeça Lentilha 3/16"x3/4"	7

Revisão N° série inicial N° série final CDA Descrição

00	020922XXXXXX	231023XXXXXX	5183	Acrescentado desenho do item opcional na pág. 2.
01	241023XXXXXX	080424XXXXXX	5314	Atualizar descrições.
02	090424XXXXXX	210824XXXXXX	5082	Alterado conjuntos separadores, conjuntos aramados e conjuntos raspadores (proteção massa).
03	220824XXXXXX			

R.03

G.PANIZ

ATENDIMENTO AO CONSUMIDOR
(0-XX-54) 2101-3400
0800-704-2366



www.gpaniz.com.br
G.Paniz Indústria de Equipamentos para Alimentação Ltda.
Rua Adolfo Randazzo, 2010 - Cx. Postal 8012 - CEP. 95046-800 - Caxias do Sul -RS
CNPJ 90.771.833/0001-49