

# Lista de peças

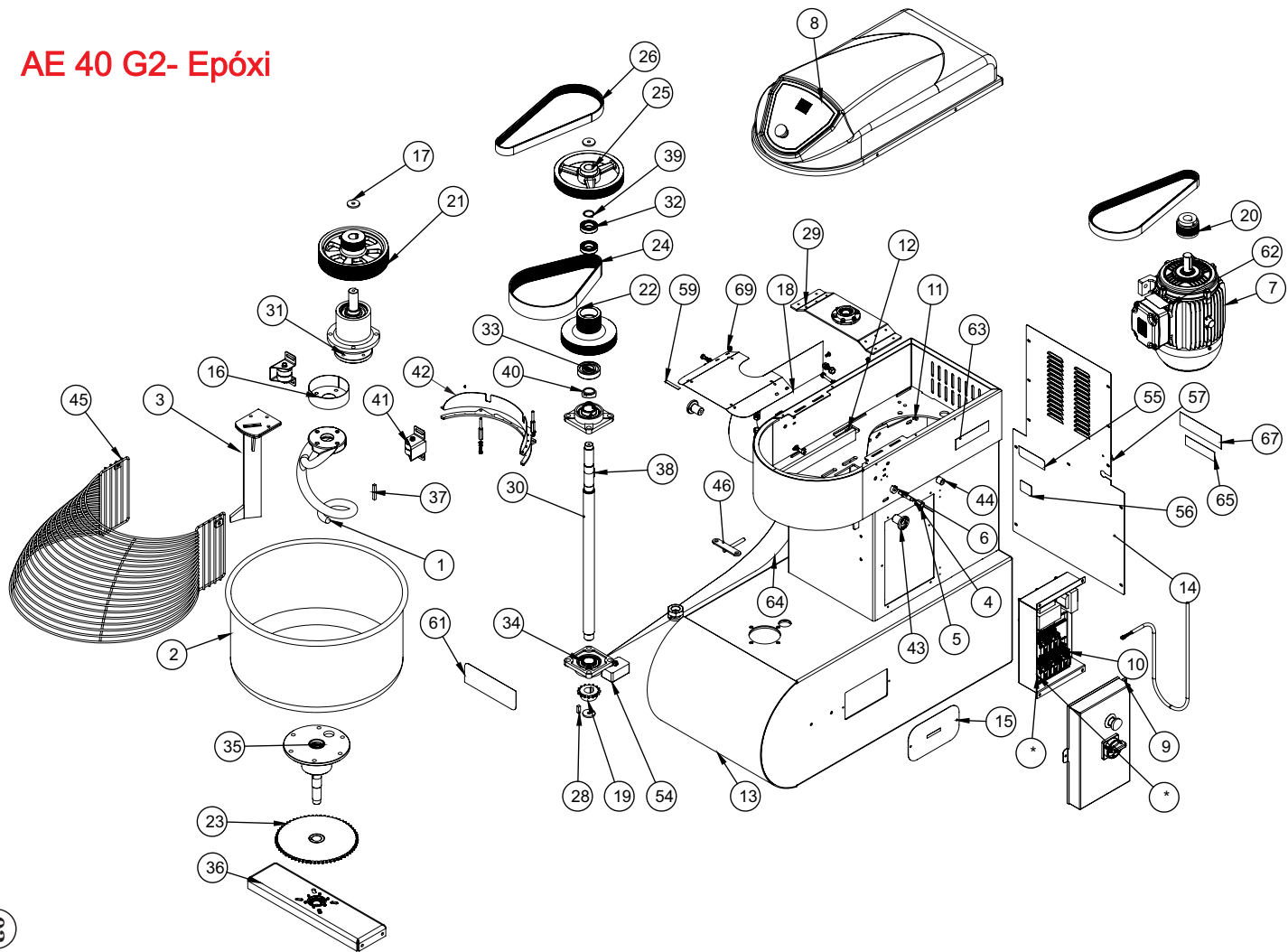
AE 40

---

Amassadeira Espiral

**G.PANIZ**

# AE 40 G2- Επόξι



## Nº CÓDIGO DESCRIÇÃO DAS PEÇAS - AE 40 G2 Epóxi

1	03002	Batedor espiral FFN
2	08748	Conjunto Painela Inox
3	31912	Conjunto Separador
4	11567	Eixo Aramado
5	08716	Espaçador Maior Aramador
6	04363	Acionador Micro Interno
7	71649	Motor Trifásico 2,5/4CV 380V P8/4 60HZ (C/ PTC)
8	28633	Conj. Tampa Superior
9	28821	Conj. Tampa Pannel Elétrico
10	28737	Conj. Pannel Elétrico T. 380V 1M
11	03033	Suporte do Motor
12	03009	Eixo Suporte Motor
13	28624	Conjunto Estrutura
14	08709	Tampa Traseira
15	08868	Tampa de Lubrificação
16	28645	Conj. Proteção Eixo Espiral
17	01449	Arruela Lisa 4,75xF10x39x39mm
18	28639	Proteção Elétrica
19	00774	Roda Dentada
20	9674	Polia Motor Poly-V PK 8 Canais
21	28799	Polia PolyV 14PK 8PK
22	28800	Polia PolyV 14PK e 8PK
23	28648	Conjunto Roda Dentada
24	9676	Correia Poly-V PK14 902mm
25	28801	Polia Superior PolyV 8PK
26	9675	Correia Poly-V PK8 902mm
27	74096	Corrente ASA 40/1 1/2 100 Elos (Fechada)
28	03669	Chaveta 08x08x25 mm
29	28650	Conj. Mancal Sup. Eixo Principal
30	31295	Eixo Principal
31	29795	Conj. Mancal Superior
32	4446	Rolamento 2RS UCR 6006
33	00025	ROLAMENTO 6207 2RS
34	72038	Conjunto UCF 207 Rolamento+Mancal
35	22456	Conjunto Eixo Inferior Cuba PM
36	22457	Conjunto Suporte Eixo Inf. PM
37	02120	Chaveta 6x6x20mm
38	01870	Chaveta 08x08x30mm
39	01744	Anel Elástico E30
40	31296	ESPACADOR EIXO AE-60 G2 42,4 X 5MM
41	08906	Conjunto Encosto Painela
42	31916	Conj. Proteção Massa
43	70749	Encosto Aramado AES/BPS (Preto)
44	05248	Bucha Encosto Aramado
45	31922	Proteção Aramado AE 40L/60L Pintada
46	28654	Conjunto Esticador M10
47	71575	Terminal Aperto TA-6 (SAPATA)
48	71673	Parafuso Philips Cabeça Painela M5x16 ZA

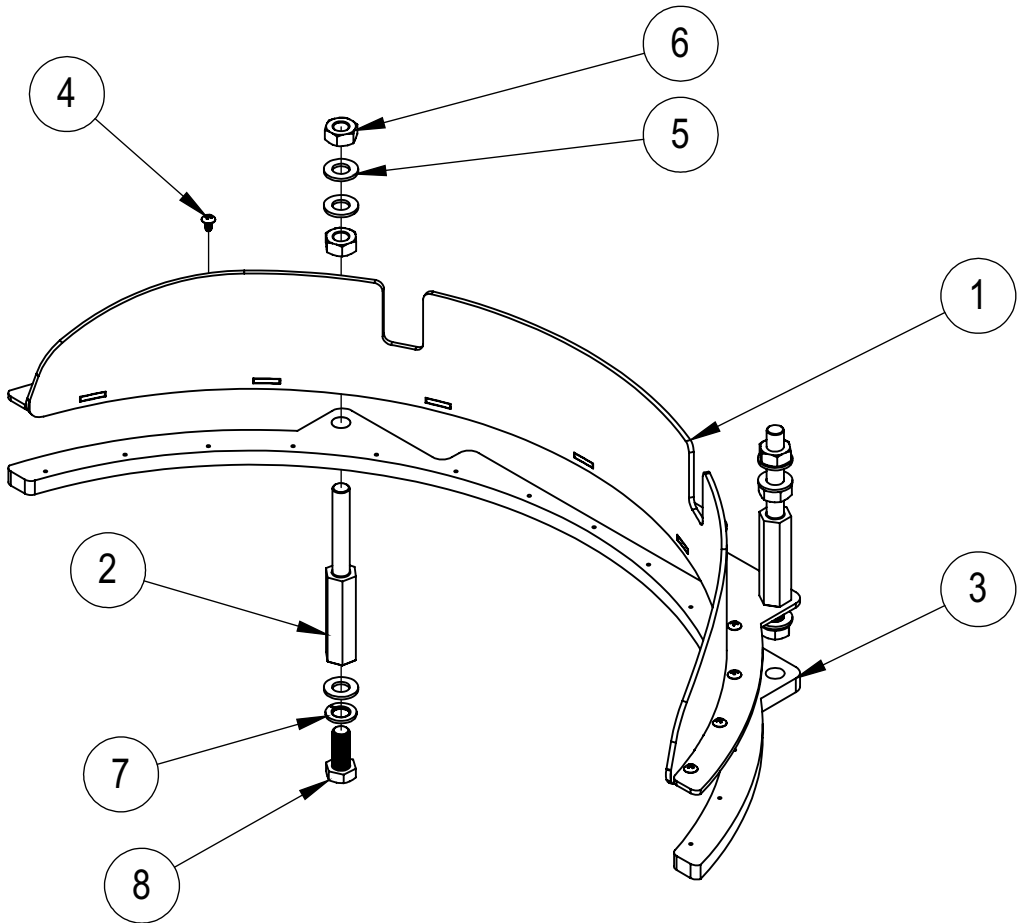
---

**Nº CÓDIGO DESCRIÇÃO DAS PEÇAS - AE 25 Epóxi**

---

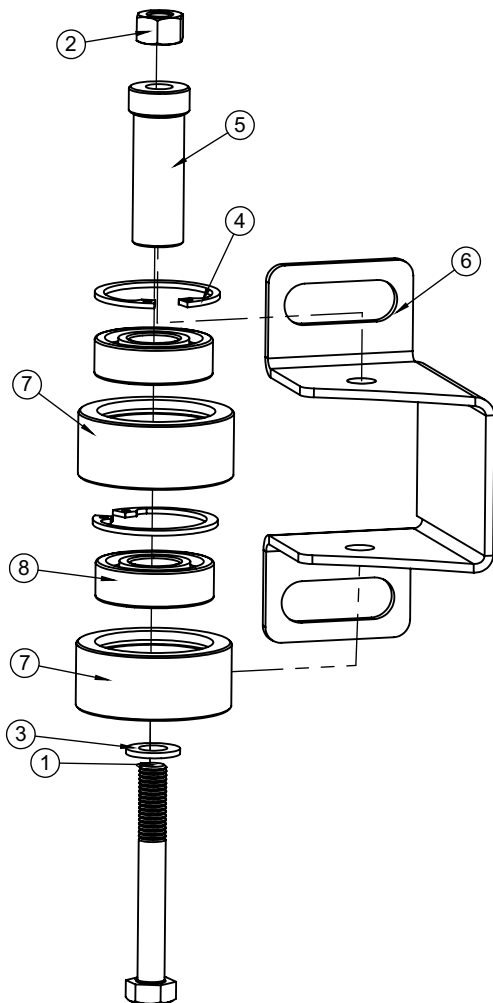
49	71585	Arruela Dentada Int. M5
50	03276	Porca Sextavada M5 ZB
51	14495	Arruela Pressão M5 ZB
52	71577	Etiqueta Equipotencialidade
53	71582	Etiqueta Terra Proteção
54	02524	Pé Borracha 50x80mm
55	72877	Etiqueta QR Code
56	71652	Etiqueta Seg Comp. INMETRO
57	71578	Etiqueta Tensão Perigosa
58	15722	Etiqueta Inst. Funcion. Relé Port.
59	03318	Etiqueta Lubrificação
60	01942	Sentido Rotação Horário
61	01151	Etiqueta Logo Grande
62	01137	Etiqueta Tensão Motores 380V
63	74097	Etiqueta Ploter Amassadeira
64	74105	Etiqueta Faixa Lateral
65	4282	Etiqueta Fio Neutro
66	71576	Etiqueta terra
67	315	Etiqueta Voltagem Trifásico 380V Português
68	03663	Etiqueta ISO Aprovado
69	28655	KIT Parafusos Máquina
70	72132	Embalagem Mad MI 1250x650x1200mm AE40L/MES40

# Conjunto Raspador - AE 40 / AE 60 G2 (31916)



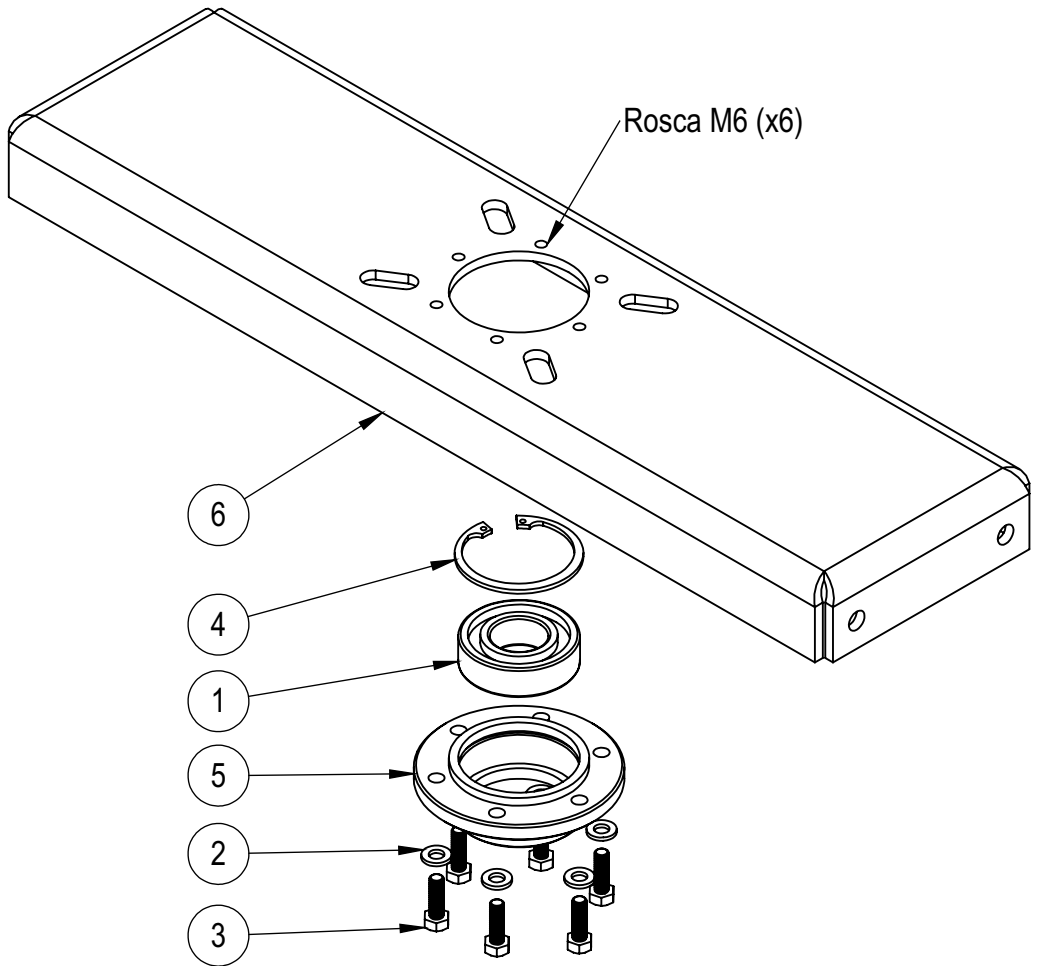
8	9542	Parafuso Sext. M10 x 25 Inox 304	2
7	72263	Arruela Pressão M10 Inox	2
6	72190	Porca M10 Inox	4
5	72186	Arruela Lisa M10 Inox	6
4	71996	Parafuso AA c/Len 4,2x9,5 Ponta BZ Fenda Comb ZB	15
3	31921	Perfil Inferior Raspador	1
2	31920	Pino Suporte Raspador	2
1	31917	Conj. Base Raspador	1
IT	CÓDIGO	Descrição	QT.

# Conjunto Encosto Panela - AE 40 / AE 60 G2 (08906)



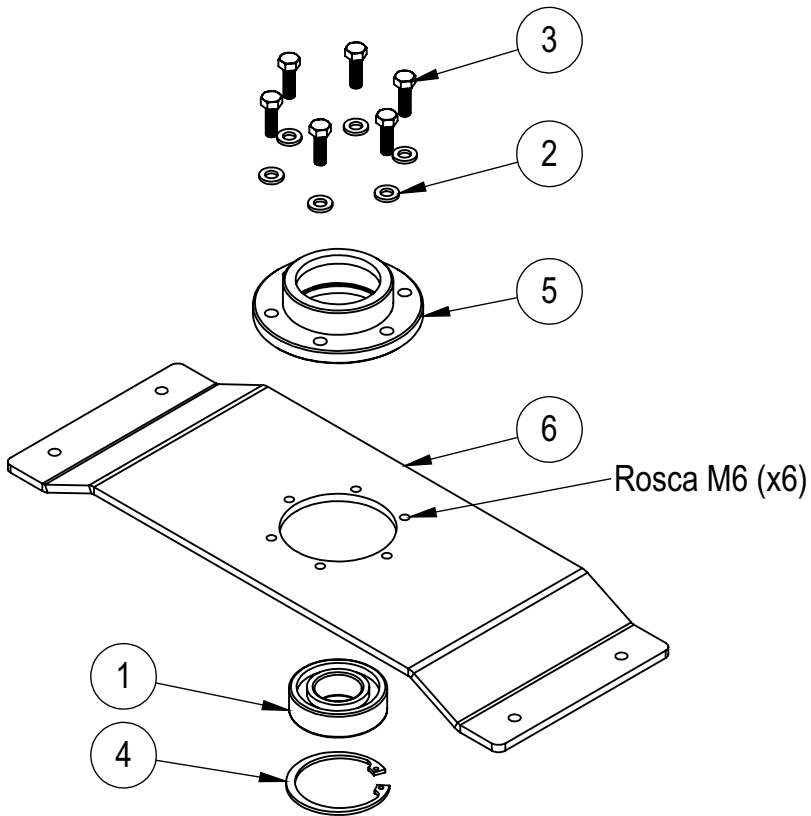
12	11557	Suporte Rolete	-	1
11	71550	Porca Sex. M8 Inox	-	1
10	72149	Arruela Lisa M8 Inox	-	1
9	9378	Parafuso Sextavado M8 x 70 Inox 304	-	1
8	80814	Rolamento 6202 ZZ	2	2
7	3923	Capa Rolamento Menor	2	2
6	08980	Suporte Rolete	1	1
5	08729	Eixo Suporte Encosto	1	-
4	03277	Anel Eslástico I 35	2	2
3	02529	Arruela Lisa M8	1	-
2	02878	Porca Sext Trava M8	1	-
1	00754	Parafuso Sextavado M8x65mm	1	-
IT	CÓDIGO	Descrição	EPÓXI	INOX

# Conjunto Suporte Eixo Inferior - AE 40 / AE 60 G2 (22457)



6	21330	Suporte Rodízio Frontal	1
5	8615	Mancal Inferior MES25	1
4	00972	Anel Elástico I 52	1
3	00743	Parafuso Sextavado M6x20 ZB	6
2	00326	Arruela Lisa M6 ZB	6
1	00021	Rolamento 6205 2RS	1
IT	CÓDIGO	Descrição	QT.

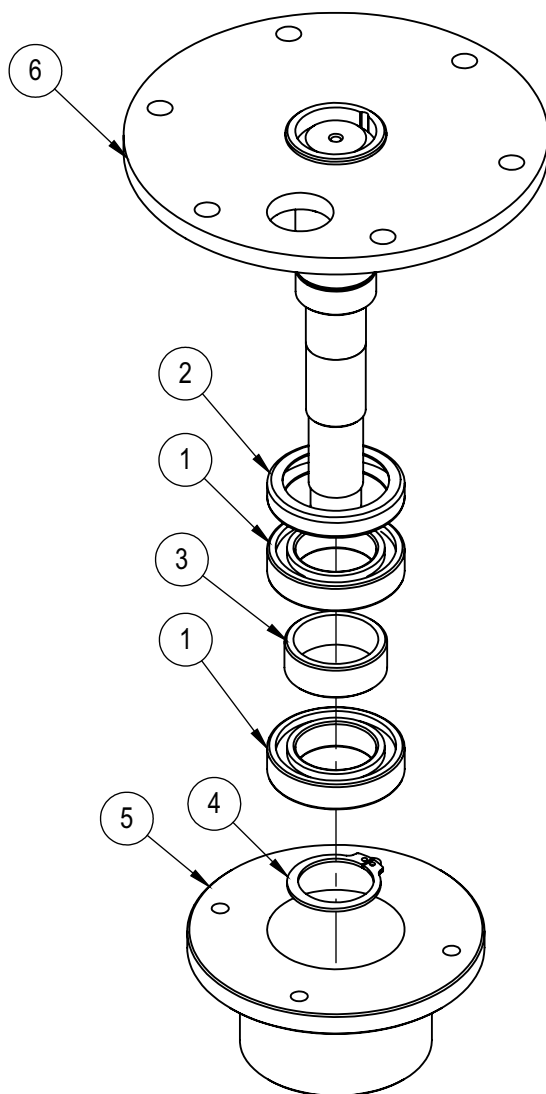
# Conj. Mancal Sup. Eixo Principal - AE 40 / AE 60 G2 (28650)



6	28651	Suporte Mancal Superior	1
5	8615	Mancal Inferior MES25	1
4	00972	Anel Elástico I 52	1
3	00743	Parafuso Sextavado M6x20 ZB	6
2	00326	Arruela Lisa M6 ZB	6
1	00021	Rolamento 6205 2RS	1
IT	CÓDIGO	Descrição	QT.

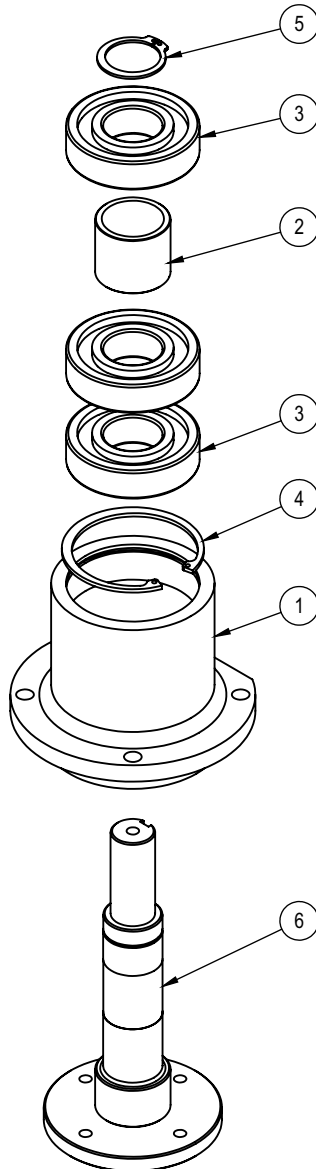


## Conjunto Eixo Inferior Cuba - AE 40 / AE 60 G2 (22456)



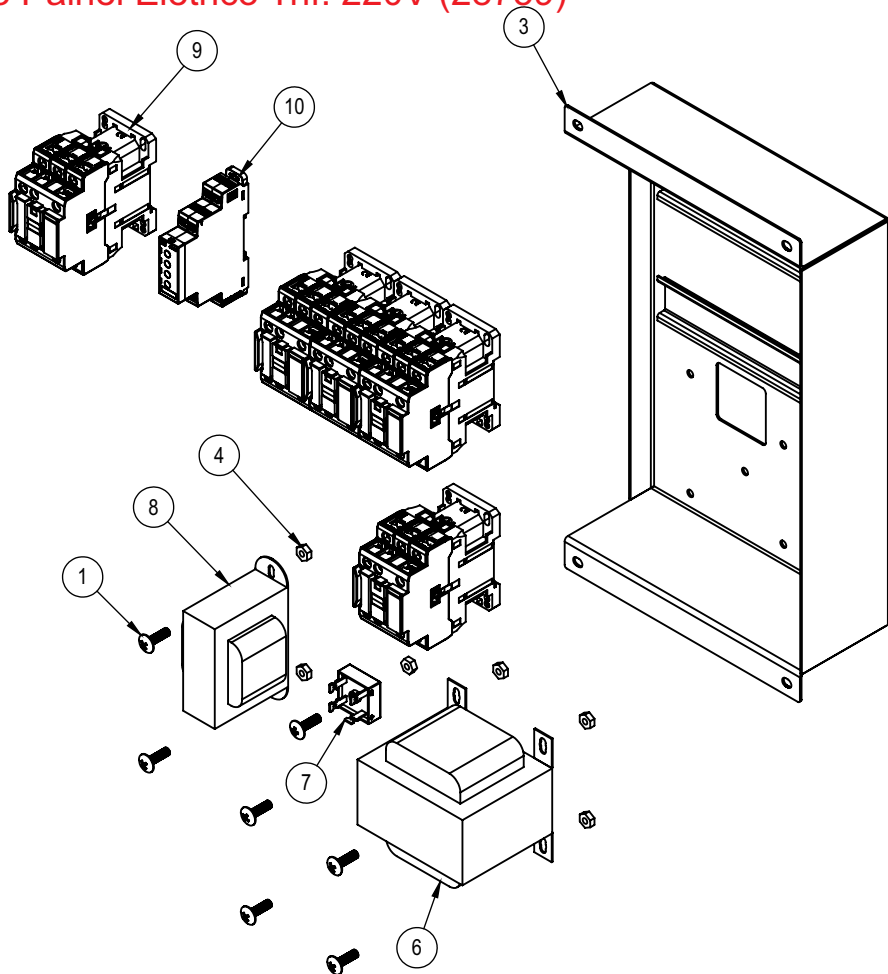
6	22455	Conjunto Eixo Inferior Cuba	1
5	08737	Mancal Inferior Dianteiro	1
4	02985	Anel Elástico E Ø 40	1
3	02079	Espaçador 18mm	1
2	01964	Retentor 17506 MBLTD 49x68x12	1
1	01944	Rolamento 6008 2RS	2
IT	CÓDIGO	Descrição	QT.

# Conjunto Mancal Superior - AE 40 / AE 60 G2 (29795)



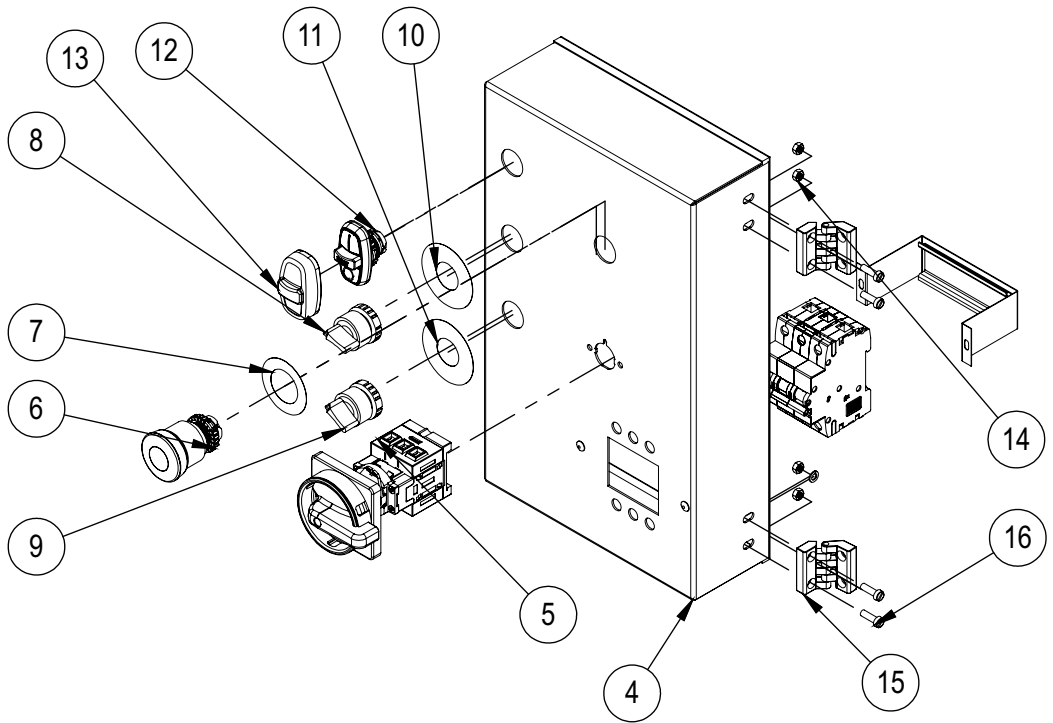
6	29794	Conj. Eixo Espiral	1
5	02985	Anel Elástico E 40	1
4	02899	Anel Elástico I Ø 90	1
3	02897	Rolamento 6308 ZZ	3
2	01618	Espaçador Rolamento 50,80x44	1
1	01305	Mancal Sup. Dianteiro	1
IT	CÓDIGO	Descrição	QT.

# Conjunto Painel Elétrico Trif. 220V (28759)



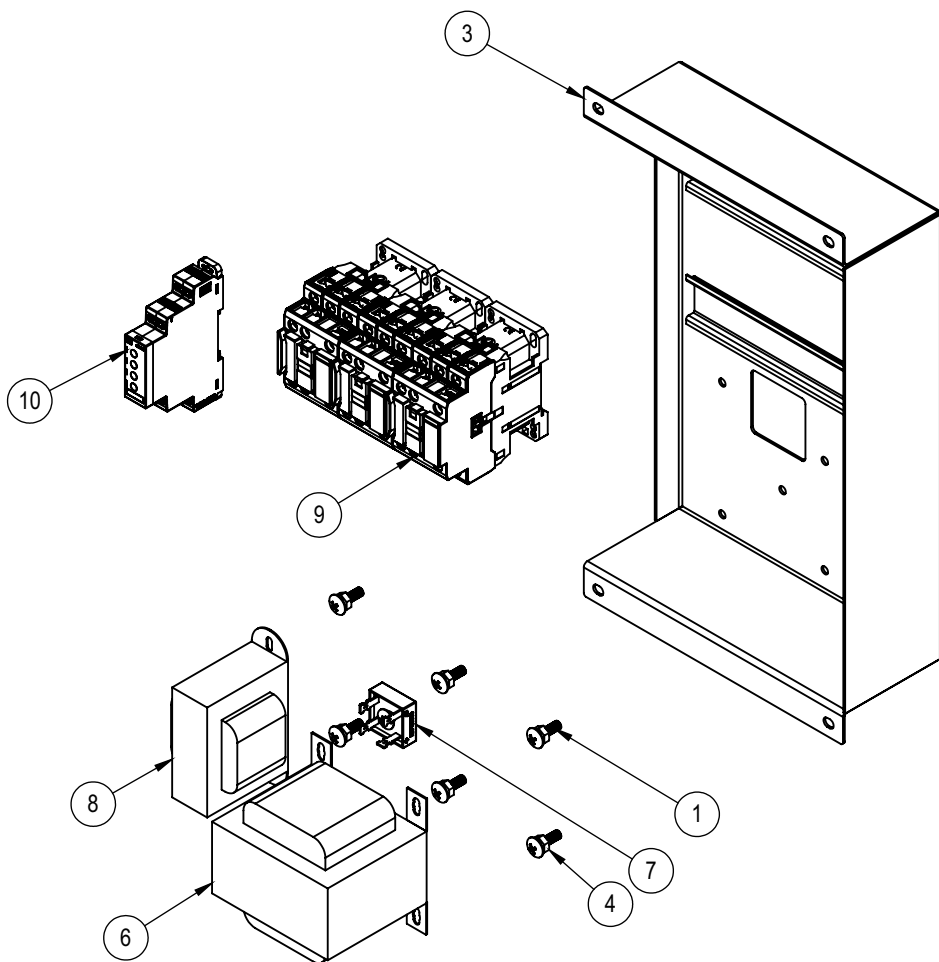
13	74102	Chicote Elétrico AE-40 G2 Trifásico	1
12	72363	Flange Botão AF3F	2
11	72242	Bloco Contato NF BC01F	4
10	72194	Relé de Segurança 24VCA	1
9	71956	Contator CWB18 -11-30-D02 (24VCA)	5
8	71350	Transformador E 127/220V - S 24V 2A	1
7	71264	KBPC3510	1
6	70996	Transformador E 220V / S 60V 5A	1
5	70704	Chave Fim de Curso Schmersal NF-NF	2
4	70033	Porca Sext 3/16"	7
3	28739	Conj. Quadro Superior	1
2	17819G	Cabo Elétrico XTREM 4x1,5mm² C/ Terra verde / amarelo	1
1	605G	Parafuso Philips Cab. Lentilha 3/16"x3/4" ZB	7
IT	CÓDIGO	Descrição	QTD.

# Conjunto Tampa Painel Elétrico - AE 40 G2 (28821)



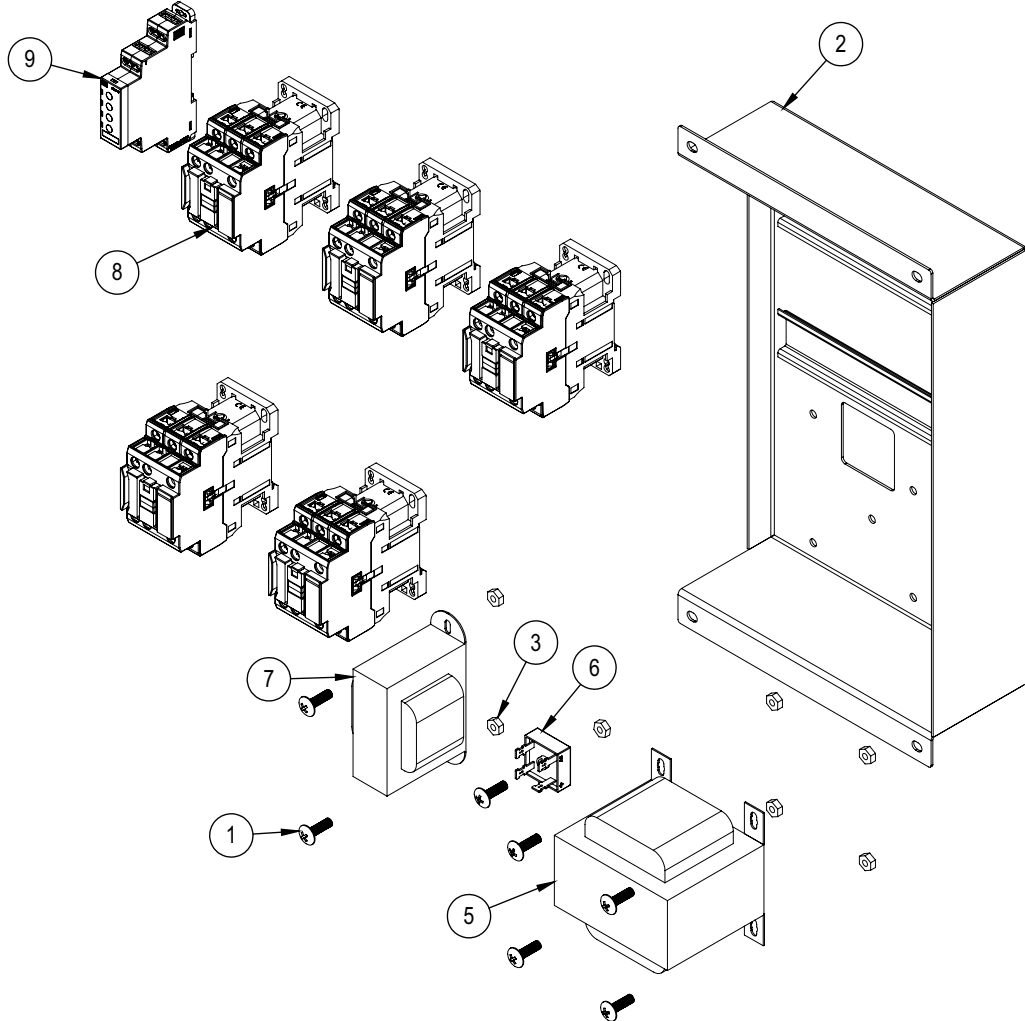
18	73188	ARRUELA PRESSÃO M5 INOX	1
17	9971G	REBITE REPUXO 4X8MM	2
16	74371	PARAFUSO FENDA CABEÇA CILINDRICA M5X16MM ZB	4
15	74335	DOBRADIÇA PLÁSTICA 40 X 40	2
14	73184	PORCA SEXTAVADA M5 INOX	4
13	72244	CAPA SILICONE P/ BOTAO TRIPLO	1
12	72241	BOTAO TRIPLO LIGA/DESL/RESET (BP/PT)	1
11	72173	ETIQUETA VELOCIDADE 0-1-2	1
10	72172	ETIQUETA MANUAL / AUTOMÁTICO	1
9	72135	CHAVE KNOB CURTO 3 POSICOES CSW-CK3F45	1
8	71644	CHAVE COMUTADORA CSW-CK2F90	1
7	71584	ETIQUETA EMERGÊNCIA	1
6	70710	BOTAO EMERGENCIA VM CLE 2 40	1
5	70705	CHAVE SECCIONADORA 25A	1
4	28712	TAMPA PAINEL ELÉTRICO	1
3	25584	CONJ. SUPORTE DISJUNTOR	1
2	14558G	Disjuntor Tripolar MDW C63	1
1	00984	DEBRUN TIPO U ABERTO 9MM	1
IT	CÓDIGO	DESCRIÇÃO	QT.

# Conjunto Painel Elétrico Mono 220V (28638)



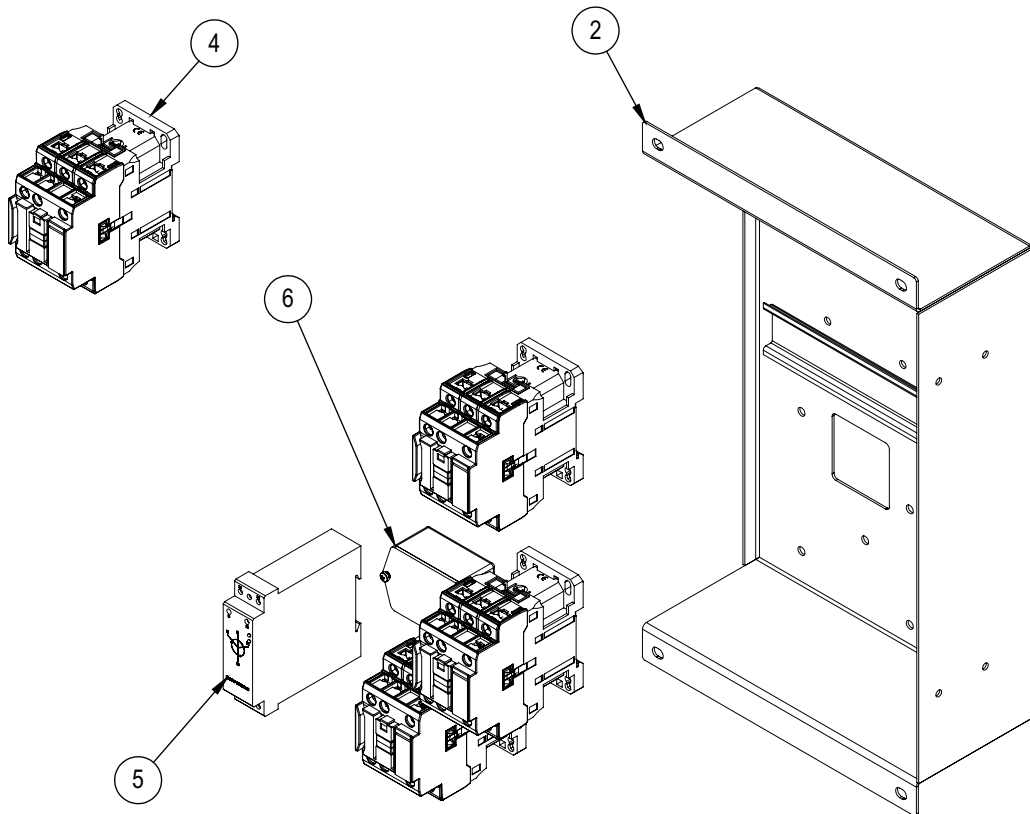
13	72363	Flange Botão AF3F	3
12	72243	Bloco Contato NA BC10F	1
11	72242	Bloco Contato NF BC01F	6
10	72194	Relê de Segurança 24VCA	1
9	71956	Contator CWB18 -11-30-D02 (24VCA)	3
8	71350	Transformador E 127/220V - S 24V 2A	1
7	71264	Ponte Retificadora KBPC 3510	1
6	70996	Transformador E 220V / S 60V 5A	1
5	70704	Chave Fim de Curso Schmersal NF-NF	2
4	70033	Porca Sext 3/16"	7
3	28739	Conj. Quadro Superior	1
2	15357	Cabo Elétrico PP Plug Inj. 3x2,5x2,5Mt Olhal	1
1	605	Parafuso Cabeça Lentilha 3/16"x3/4"	7
IT	CÓDIGO	Descrição	QTD.

# Conjunto Painel Elétrico Trif. 380V (28737)



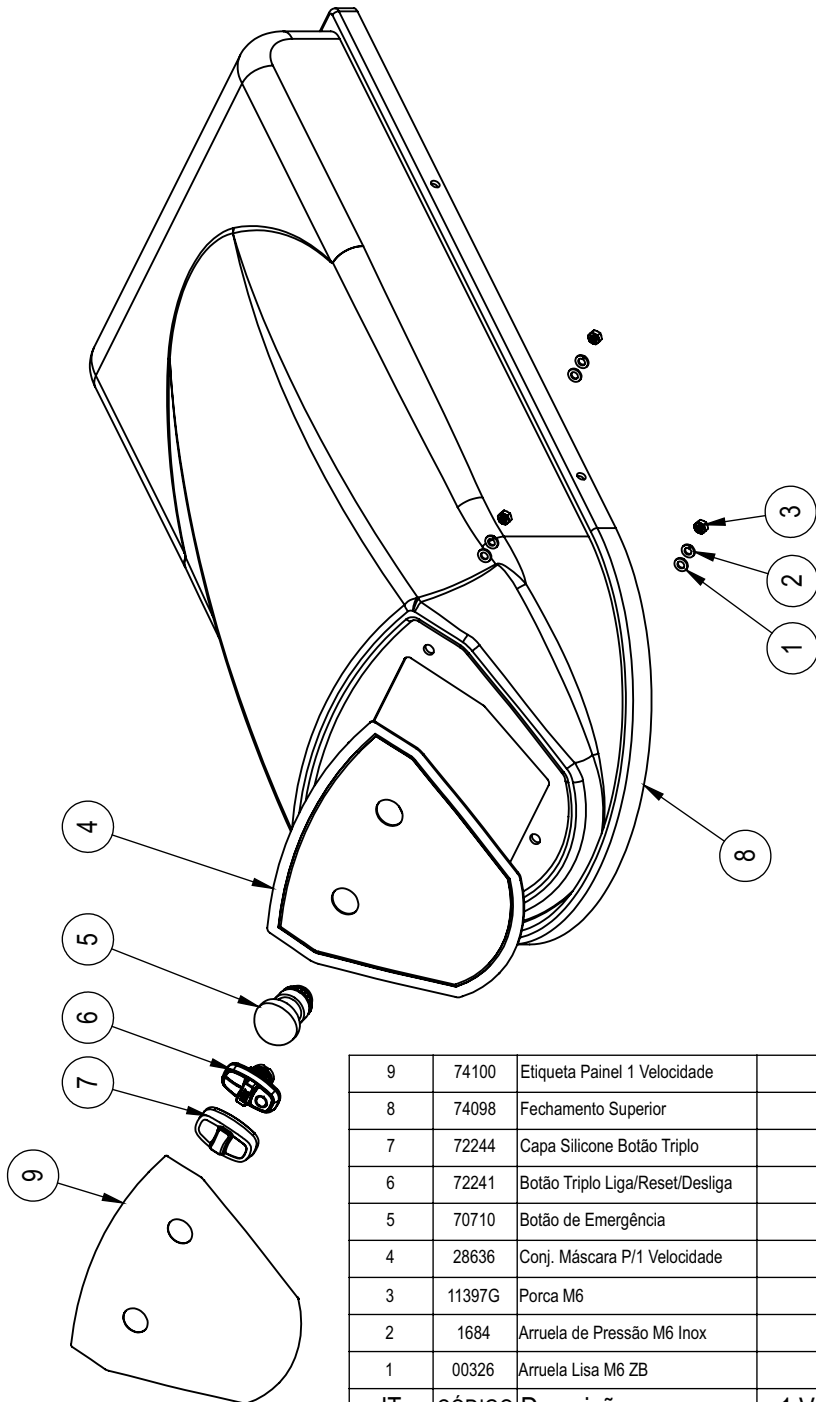
12	74102	Chicote Elétrico AE-40 G2 Trifásico	1
11	72363	Flange Botão AF3F	2
10	72242	Bloco Contato NF BC01F	4
9	72194	Relé de Segurança 24VCA	1
8	71956	Contator CWB18 -11-30-D02 (24VCA)	5
7	71350	Transformador E 127/220V - S 24V 2A	1
6	71264	KBPC3510	1
5	70996	Transformador E 220V / S 60V 5A	1
4	70704	Chave Fim de Curso Schmersal NF-NF	2
3	70033	Porca Sext 3/16"	7
2	28739	Conj. Quadro Superior	1
1	605	Parafuso Cabeça Lentilha 3/16"x3/4"	7
IT	CÓDIGO	Descrição	QTD.

# Conjunto Painel Elétrico Trif. 220/380V 1M EXP. (31082)



14	71644	CHAVE COMUTADORA CSW-CK2F90	1	1
13	72135	CHAVE KNOB CURTO 3 POSICOES CSW-CK3F45	1	1
12	72242	BLOCO CONTATO NF BC01F	2	2
11	72243	BLOCO CONTATO NA BC10F	6	6
10	72363	FLANGE BOTAO AF3F	3	3
9	75205	RELE SEQUENCIA FASE TRIFASICO C/NEUTRO	-	1
8	00822	PORCA SEXTAVADA M3 ZB	2	2
7	16829G	PARAFUSO C/PAN PHILIPS M3X12	2	2
6	71613	CONTROLADOR TEMP PTC TRIFASICO INV 13902	1	1
5	75404	RELE SEQUENCIA FASE TRIFASICO C/NEUTRO 220V	1	-
4	72203	CONTATOR CWB18 - 220V	4	4
3	70704	CHAVE FIM DE CURSO TR 236 02ZP	1	1
2	28739	CONJ. QUADRO SUPERIOR	1	1
1	17693	CABO ELÉTRICO XTREM 5X1,5MM² C/TERRA VERDE/AMARELO	1	1
IT	CÓDIGO	DESCRIÇÃO	Trif 220V 1 Motor/QTD.	Trif 380V 1 Motor/QTD.

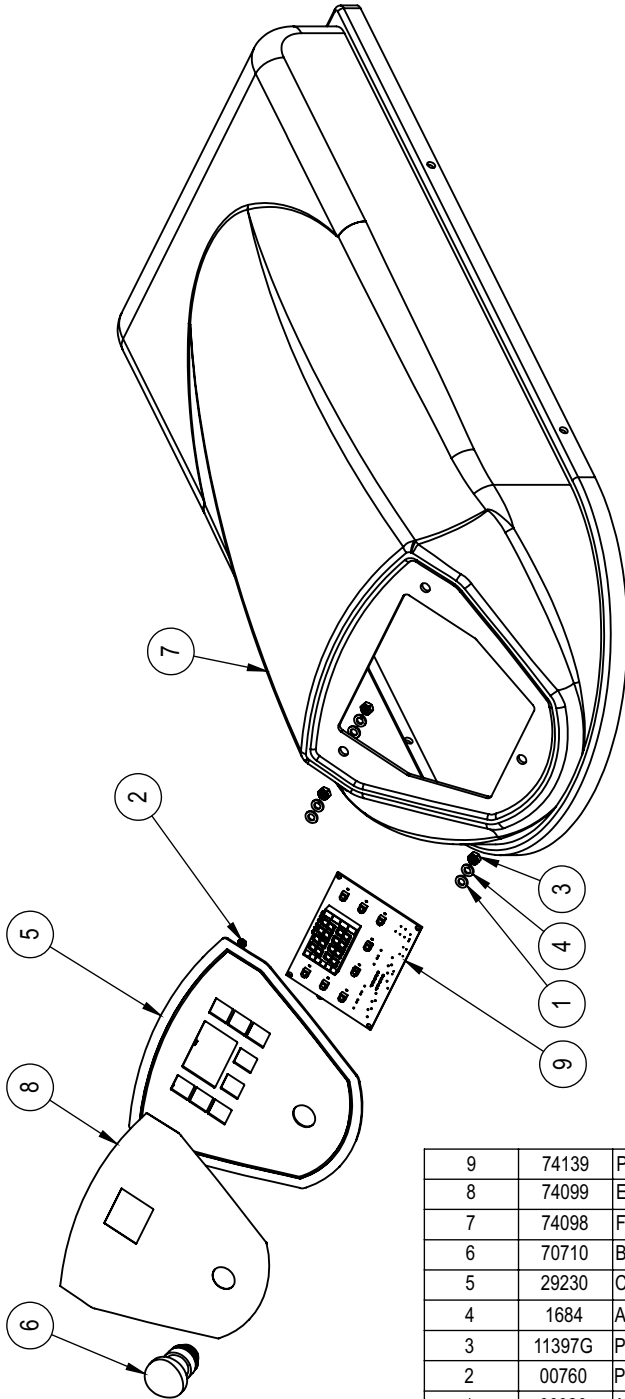
# Conjunto Tampa Superior (28757)



9	74100	Etiqueta Painel 1 Velocidade	1
8	74098	Fechamento Superior	1
7	72244	Capa Silicone Botão Triplo	1
6	72241	Botão Triplo Liga/Reset/Desliga	1
5	70710	Botão de Emergência	1
4	28636	Conj. Máscara P/1 Velocidade	1
3	11397G	Porca M6	3
2	1684	Arruela de Pressão M6 Inox	3
1	00326	Arruela Lisa M6 ZB	3
IT	CÓDIGO	Descrição	1 Vel. QT.



# Conjunto Tampa Superior (28633)



9	74139	Placa S/Inv INV-321.03	1
8	74099	Etiqueta Painel 2 Vel S/Inv	1
7	74098	Fechamento Superior	1
6	70710	Botão de Emergência	1
5	29230	Conj. Máscara 2 Vel. S/Inv	1
4	1684	Arruela de Pressão M6 Inox	3
3	11397G	Porca M6	3
2	00760	Porca Sextavada M4 ZB	4
1	00326	Arruela Lisa M6 ZB	3
IT	CÓDIGO	Descrição	QT.

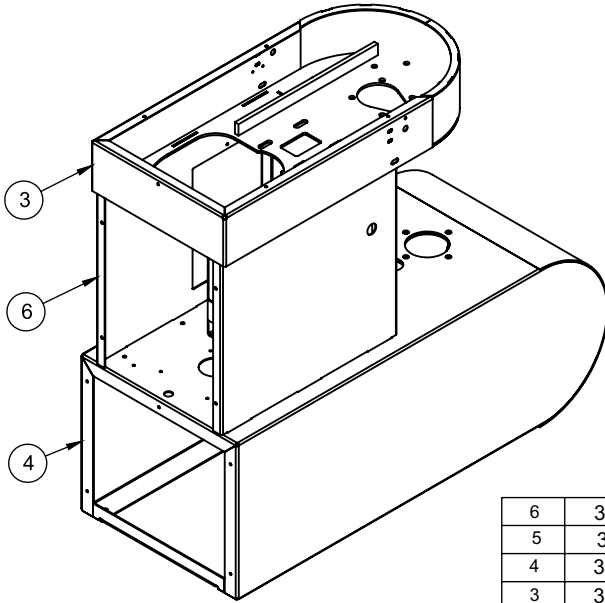
# VERSÃO INOX



**Nota:**

Aqui estão descritos apenas itens que são exclusivos para versão INOX, demais itens seguem os mesmos códigos da versão Epoxi encontradas nas páginas anteriores.

# Conjunto Estrutura Inox AE 40 G2

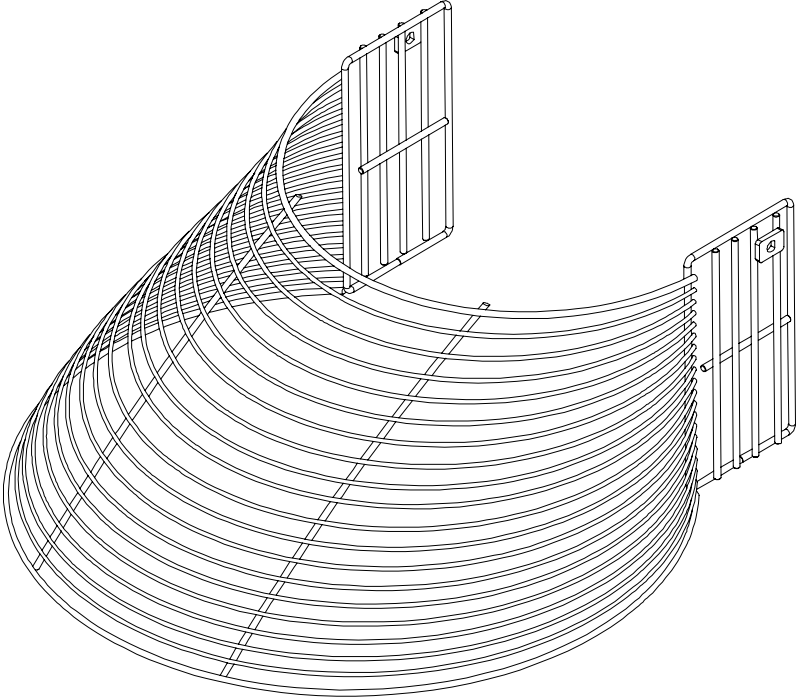


6	30372	Gabinete Inox	
5	30373	Prolongamento Superior Motor	
4	30380	Conj. Inferior AE40	
3	30370	Conj. Superior AE40	
2	30373	Fixador Sup. Motor	
1	00761	Porca Sextavada M8 ZB	
Item	Código	Descrição	

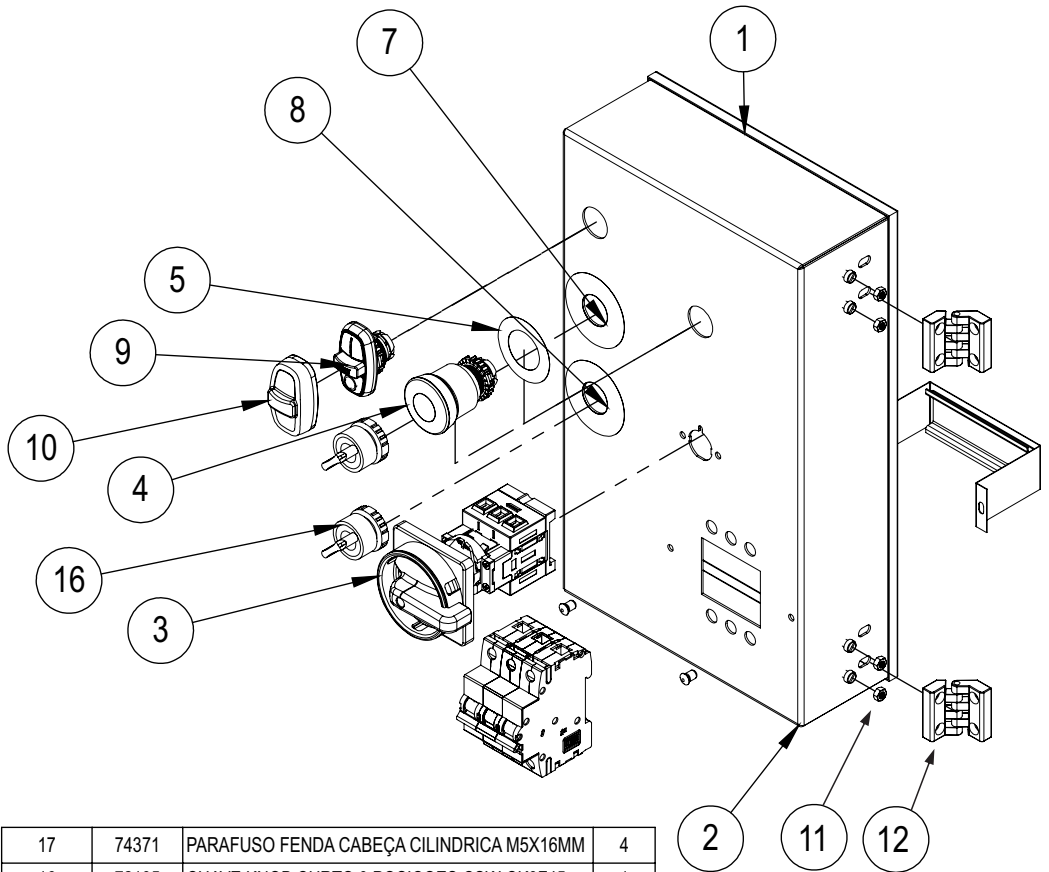
# KIT Parafusos Máquina Inox AE 40 G2 (30391)

30	74518	Parafuso Sext Int Cabeça Cilíndrica M10 x 25 mm Inox	10
29	74517	Parafuso Fenda Cabeça Cilíndrica M5 x 16 mm Inox	8
28	74509	Parafuso Sextavado 8,8 M8 x 25 mm Inox	2
27	72488	Porca M30 x 2,0 mm ZB	1
26	72216	Parafuso Sextavado M10 x 40 mm Inox	20
25	72188	Porca Sextavada Trava M8 Inox	2
24	72186	Arruela Lisa M10 Inox	56
23	72184	Parafuso Allen Cabeça Cilíndrica M8 x 45 mm Inox	2
22	72149	Arruela Lisa M8 Inox	26
21	71373	Parafuso Philips Cabeça Painel M6 x 12 mm Inox	23
20	70938	Parafuso Philips Cabeça Painel M4 x 30 mm Inox	4
19	70592	Arruela Pressão M8 ZB	1
18	70492	Arruela Pressão M30 ZB	1
17	70224	Arruela Pressão M10 ZB	8
16	9971	Rebite Pop 4,1 x 10,2 mm	5
15	03065	Parafuso Sextavado M10 x 20 mm ZB	4
14	00820	Parafuso Allen S/Cabeça M8 x 12 mm ZB	1
13	00769	Arruela Lisa M4 ZB	4
12	00762	Porca M10 ZB	22
11	00761	Porca CL5 M8 ZB	13
10	00760	Porca Sextavada M4 ZB	4
9	00758	Porca Sextavada M6 ZB	4
8	00755	Parafuso Allen s/Cabeça M10 x 10 mm ZB	1
7	00754	Parafuso Sextavado 5,8 M8 x 65mm ZB	1
6	00749	Parafuso Allen S/Cabeça M8 x 8 mm ZB	2
5	00747	Parafuso Sextavado M8 x 30 mm Inox	16
4	00743	Parafuso Sextavado M6 x 20 mm ZB	4
3	00739	Parafuso Sextavado M10 x 25 mm ZB	1
2	00334	Arruela de Pressão M6 ZB	4
1	00326	Arruela Lisa M6 ZB	8
Item	CÓDIGO	Descrição	Qty.

Conjunto Proteção Aramado INOX (74945)



# Conjunto Tampa Painel Inox AE 40 G2 (30338)



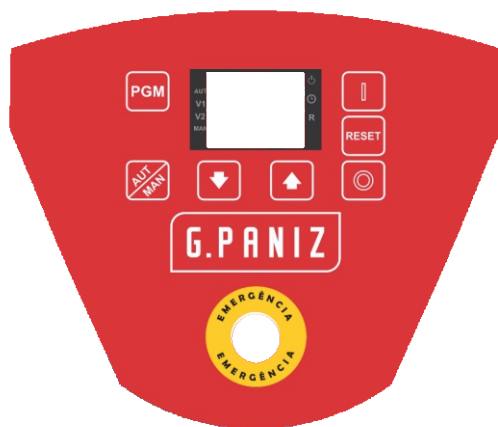
17	74371	PARAFUSO FENDA CABEÇA CILINDRICA M5X16MM	4
16	72135	CHAVE KNOB CURTO 3 POSICOES CSW-CK3F45	1
15	9971G	REBITE REPUXO 4X8MM	2
14	14520G	Disjuntor Tripolar MDW C32	1
13	25584	CONJ. SUPORTE DISJUNTOR	1
12	74335	DOBRADIÇA PLÁSTICA	2
11	73184	PORCA SEXTAVADA M5 INOX	4
10	72244	CAPA SILICONE P/ BOTAO TRIPLO	1
9	72241	BOTAO TRIPLO LIGA/DESL/RESET (BP/PT)	1
8	72173	ETIQUETA VELOCIDADE 0-1-2	1
7	72172	ETIQUETA MANUAL / AUTOMÁTICO	1
6	71644	CHAVE COMUTADORA CSW-CK2F90	1
5	71584	ETIQUETA EMERGÊNCIA	1
4	70710	BOTAO EMERGENCIA VM CLE 2 40	1
3	70705	CHAVE SECCIONADORA 25A	1
2	30337	TAMPA PAINEL ELÉTRICO INOX	1
1	00984	DEBRUN TIPO U ABERTO 9mm	1
IT	CÓDIGO	DESCRIÇÃO	QT.

# IDENTIFICAÇÃO VISUAL

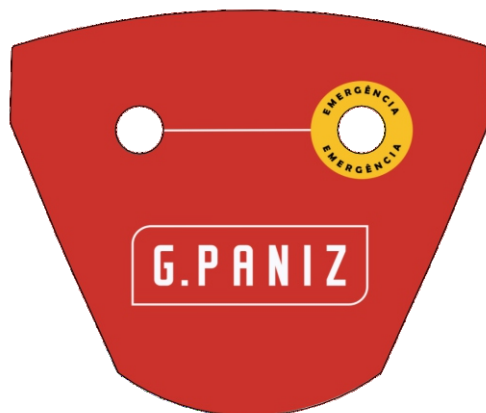
Adesivos, etiquetas ou serigrafias



## Etiqueta Painei 2 Velocidades AE 40/60 G2 (74099)



## Etiqueta Painei 1 Velocidades AE 40/60 G2 (74100)



## Etiqueta Ploter AE 40 G2 (74097)

# AE 40

## Etiqueta QRCode Família AE (72877)



## Etiqueta Logo Grande AE 40/60 G2 (01151)



## Etiqueta Faixa Lateral AE 40/60 G2 (74105)





## Etiqueta Emergência (71584)



## Etiqueta Instruções Relé (15722)

**INSTRUÇÕES PARA LIGAR SEU EQUIPAMENTO**

Antes de ligar seu equipamento verificar se todos os botões de emergência estão desarmados e as proteções fechadas.

**Passo 1:** Verificar se a tensão do estabelecimento é a mesma que a do equipamento adquirido;

**Passo 2:** Conectar o cabo de alimentação na rede;

**Passo 3:** Posicionar a Chave Geral na posição ON;

**Passo 4:** Pressionar o botão Reset;

**Passo 5:** Pressionar o botão Liga.

**Passo 6:** Pressionar o botão da velocidade desejada (somente se o equipamento possuir inversor de frequência).

Utilize o botão Liga/Desliga para acionar e parar o equipamento. Somente em caso de risco utilize os botões de emergência. Caso possua inversor de frequência, para parar o equipamento pressione o botão da velocidade em que a mesma está trabalhando.

Quando o botão de Emergência for acionado ou as proteções ou tampas forem abertas pressione o botão Reset e após acione o botão Liga.

## Etiqueta Sentido de Rotação (01942)



**Revisão N° série inicial N° série final CDA Descrição**

00	210922XXXXXX	120223XXXXXX	4936	Alterações nos itens 34, 37 e 44.
01	130223XXXXXX	080424XXXXXX	4936	Atualizar descrições.
02	090424XXXXXX	240724XXXXXX	XXXX	Adicionado vistas explodidas de conjuntos para auxiliar melhor nossos clientes e técnicos.
03	250724XXXXXX	210824XXXXXX	5082	Alterado conjuntos separadores, conjuntos aramados e conjuntos raspadores (proteção massa).
04	220824XXXXXX	071124XXXXXX	5595	Retirado os blocos e flanges da estrutura dos conj. tampas e acrescentados no conjunto painel e alterado as porcas e arruelas de inox para ZB.
05	081124XXXXXX			

R.05

**G.PANIZ**

**ATENDIMENTO AO CONSUMIDOR**  
**(0-XX-54) 2101-3400**  
**0800-704-2366**



[www.gpaniz.com.br](http://www.gpaniz.com.br)  
G.Paniz Indústria de Equipamentos para Alimentação Ltda.  
Rua Adolfo Randazzo, 2010 - Cx. Postal 8012 - CEP. 95046-800 - Caxias do Sul -RS  
CNPJ 90.771.833/0001-49