

# **BATEDEIRA PLANETÁRIA**

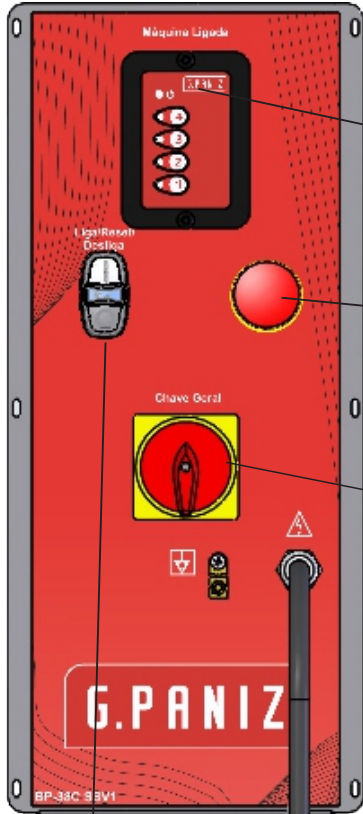
**BP-38C**

**G.PANIZ**

**Lista de Peças**

## PAINEL CONTROLE DE VELOCIDADES

Para alterar a velocidade da bateadeira, localize na máquina o adesivo indicado abaixo:



- Para trocar a velocidade da máquina em funcionamento, pressione o botão da velocidade desejada.

- Se for pressionado o mesmo botão de velocidade em que a máquina está funcionando, a máquina irá parar.

### Botão de Emergência

desliga o equipamento em situação de risco

### Chave Geral

corta o fornecimento de energia para o equipamento

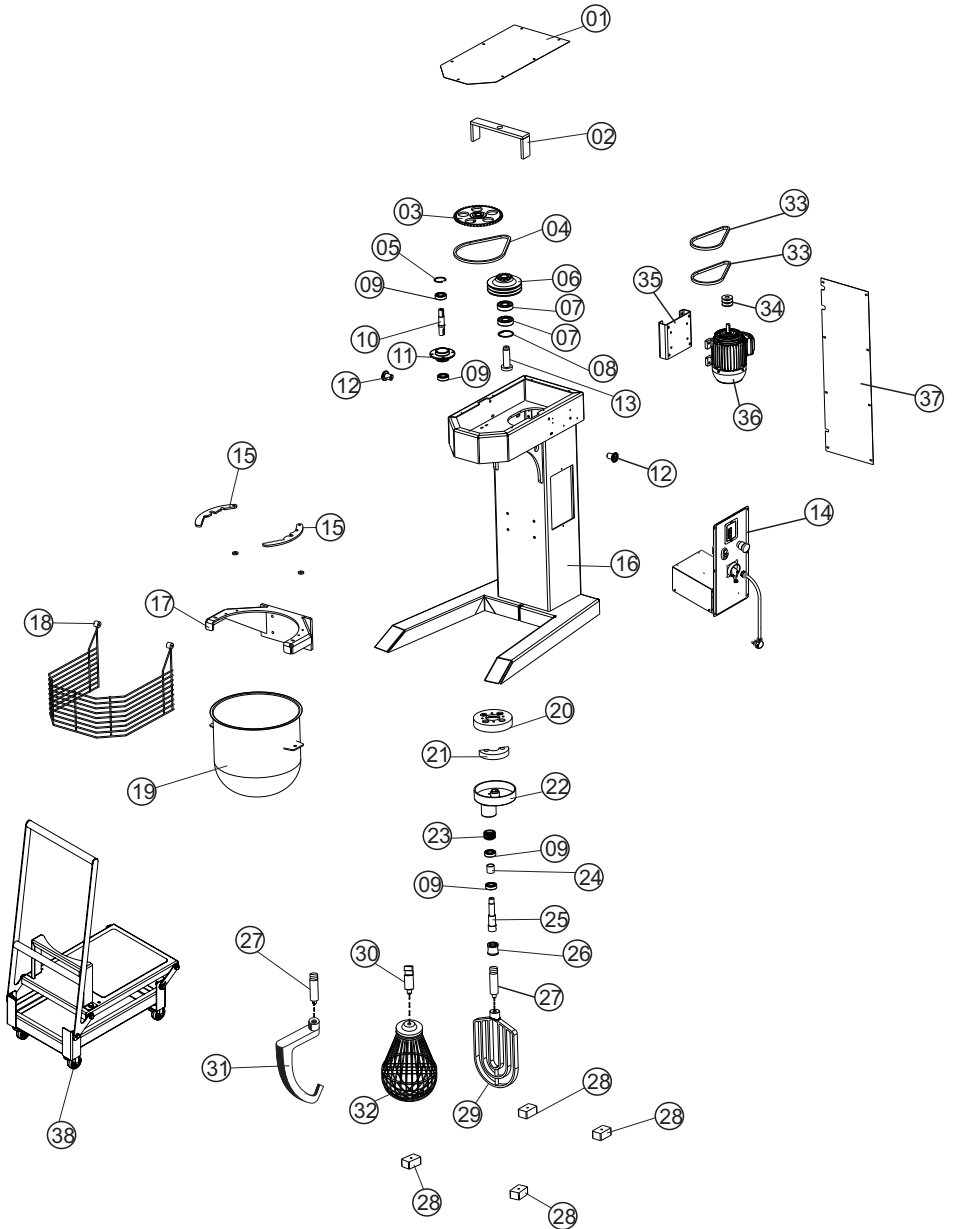
### Botão liga/reset/desliga

liga e desliga o equipamento em condições normais de uso e o reset reinicia o equipamento após uma parada de emergência.

### PARAMETROS INVERSOR BP38C PLACA COMLINK

P000 = 5  
P100 = 2  
P101 = 0,2  
P133 = 0  
P134 = 55  
P156 = 5,5  
P169 = 7,3  
P221 = 7  
P222 = 7  
P229 = 1  
P231 = 0 OU 1 (INVERSÃO MOTO)  
P263 = 4  
P264 = 26  
P265 = 0  
P266 = 0  
P271 = 43

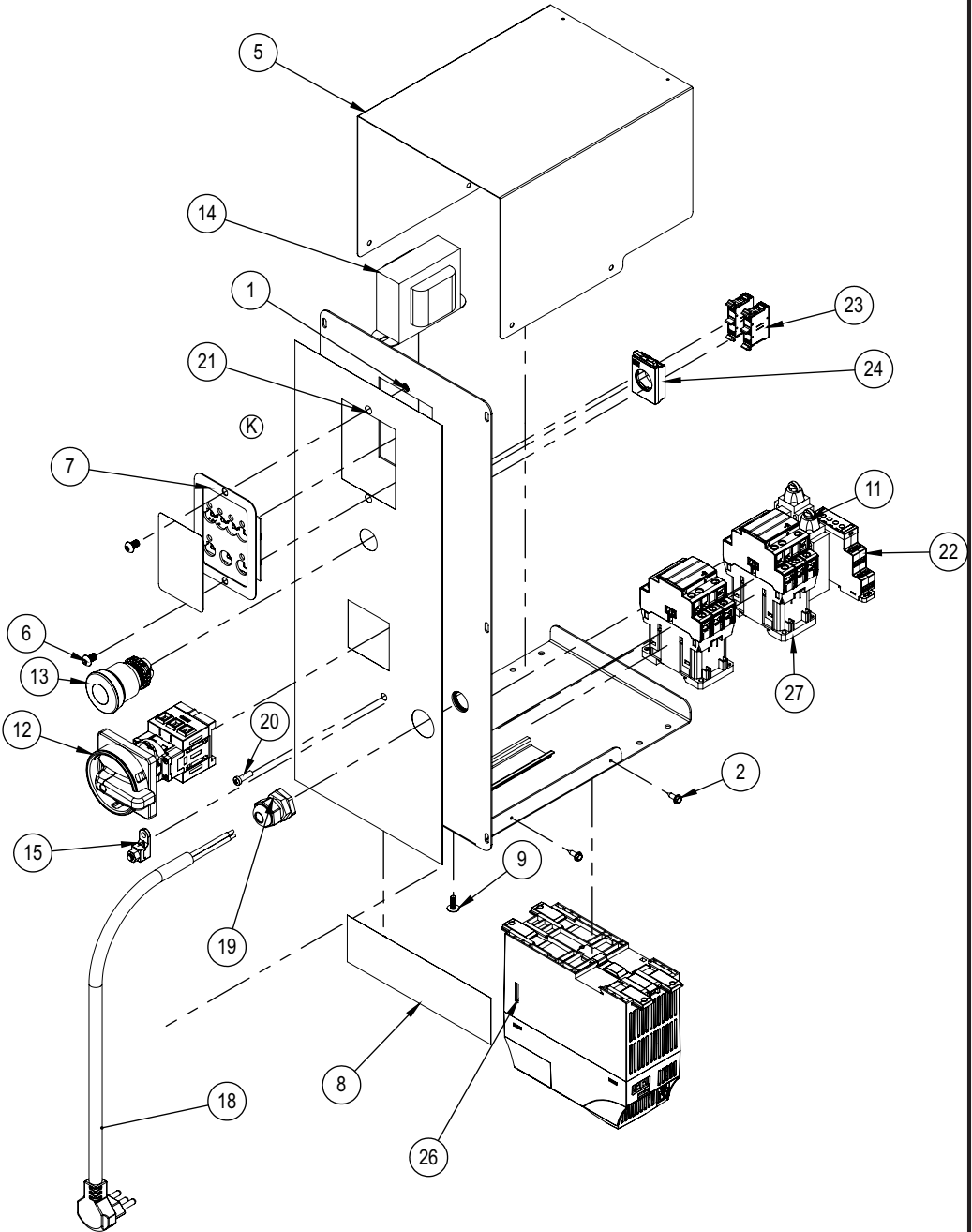
# VISTA EXPLODIDA MÁQUINA BP-38C C/INVERSOR



## CATÁLOGO DE PEÇAS BP-38C C/INVERSOR

ITEM	DESCRIÇÃO	BP-38C EPOXI	BP-38C INOX
1	Tampa Superior	07404	20849
2	Conj. Guia Polia Intermediaria	09531	09531
3	Roda 44 Dente	6814G	6814G
4	Corrente Asa 50/1 EL+EM	70940	70940
5	Anel Elástico I52	00972	00972
6	Conjunto Polia Intermediaria	09516	09516
7	Rolamento 6306 2RS	00220	00220
8	Anel Elástico I72	01743	01743
9	Rolamento 6205 2RS	00021	00021
10	Eixo Engrenagem Grande	09510	09510
11	Cubo Maior Eixo Super	7571G	7571G
12	Encosto Aramado	05248	05248
13	Eixo Polia Intermedaria	09511	09511
14	Conjunto Painel	12191	20880
15	Fixador do Tacho	09504	09504
16	Conjunto Corpo Principal	09556	20877
17	Conjunto Suporte Cuba	09555	20576
18	Conjunto Proteção Aramado	09545	20918
19	Conjunto Panela Inox	07493	07493
20	Engrenagem Planetaria	7588G	7588G
21	Contra Peso	7575G	7575G
22	Volante Planetario	7573G	7573G
23	Engrenagem menor 17 Dentes	7579G	7579G
24	Espaçador Maior	09515	09515
25	Eixo Mancal Batedor	09525	09525
26	Bucha Do Batedor	09522	09522
27	Eixo Batedor Raquete	09557	09557
28	Pé Borracha 50x80	00376	00376
29	Batedor Raquete	07447	07447
30	Engate do Globo	22818	22818
31	Batedor Espiral	07500	07500
32	Conjunto Batedor Globo	22817	22817
33	Correia 13A 720 A-27	00783	00783
34	Polia Motor	00362	00362
35	Conjunto Suporte Motor	07444	20851
36	Motor ver Pag 8	-	-
37	Tampa Col Traseira	09558	20862
38	Carrinho Cuba Montado	09579	20876

# VISTA EXPLODIDA PAINEL IEPÓXI

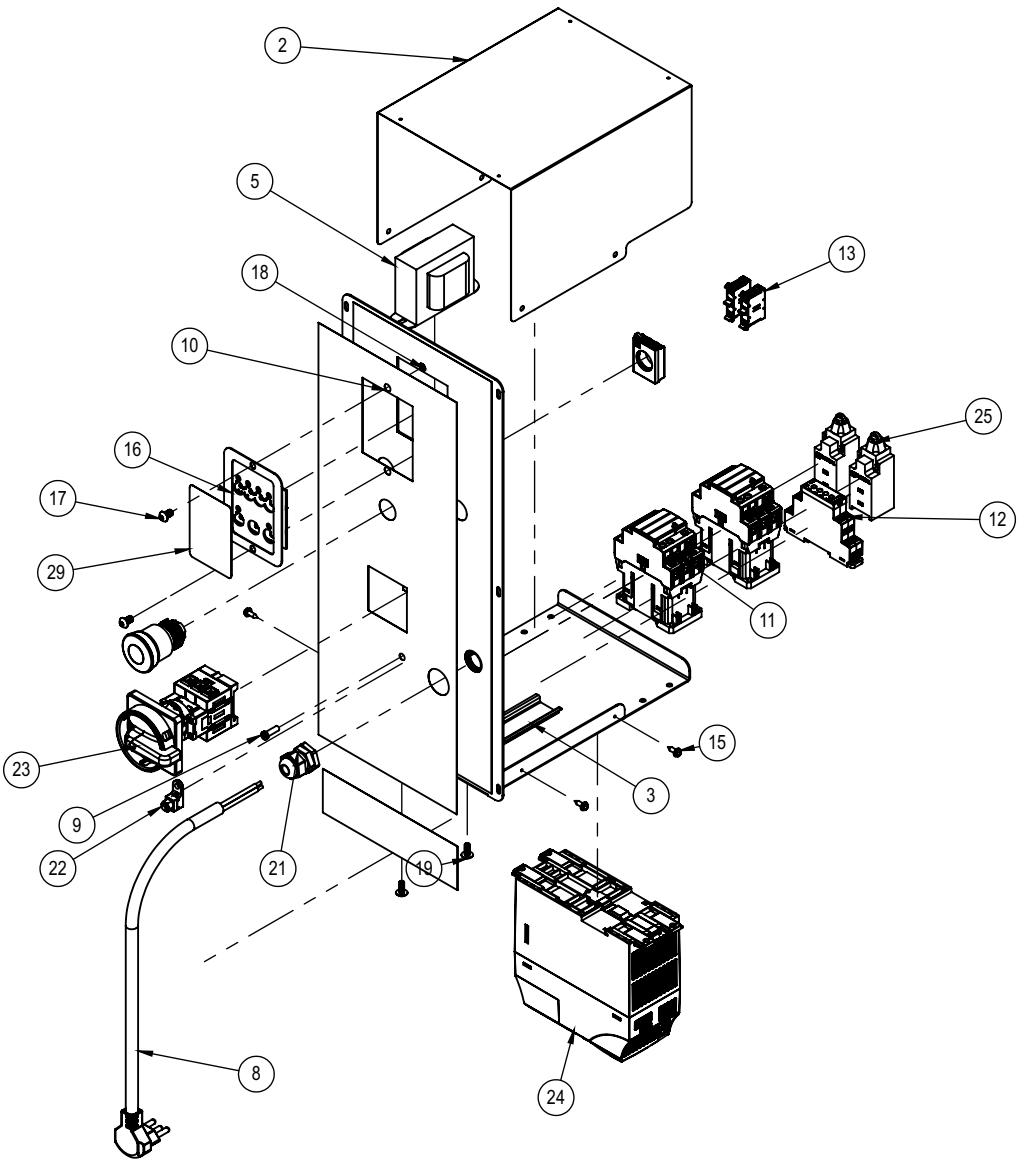


## VISTA EXPLODIDA PAINEL

29	75144	Etiqueta Painel Lateral	1
28	75363	Porca Prensa Cabo PG 13,5 Metalica	1
27	73653	CONTACTORA RELE CWBS18 -11-30-D02 (24VCA) WEG	2
26	73023	INVERSOR FREQUENCIA MONOFASICO 220V CFW300 A07	1
25	72899	Parafuso Philips cabeça chata M3x6mm	4
24	72363	FLANGE BOTAO AF3F	1
23	72242	BLOCO CONTATO NF BC01F	2
22	72194	RELE SEGURANCA 24VCA	1
21	75448	Etiqueta Painel	1
20	71673	Parafuso Philips Cabeça Painel M5x16 ZA	1
19	71621	Prensa Cabo PG 13,5 Cinza	1
18	71601	Cabo INJ 3x2,5x1,5 HEPR NM287 Plug 90°	1
17	71585	Arruela Dentada Int. M5	1
16	71582	Etiqueta Terra Proteção	1
15	71575	Terminal Equipotencial 10MM	1
14	71350	TRANSFORMADOR 2A E127/220V S24V (C/PT)	1
13	70710	BOTAO EMERGENCIA VM CLE 2 40	1
12	70705	CHAVE SECCIONADORA 25A	1
11	70704	CHAVE FIM DE CURSO TR 236 02ZP	2
10	70033	Porca Sext 3/16"	2
9	70029	Parafuso c/Len 3/16" x 1/2" Philips	2
8	314G	Etiqueta Voltagem 220V Português	1
7	BP-12 RP	Conjunto Placa de Velocidade	1
6	15301	Parafuso Allen M6X10mm	2
5	09590	Proteção Inversor	1
4	09588	Conjunto Painel Soldado SSV1	1
3	03276	Porca Sextavada M5 ZB	2
2	02709	Parafuso ponta broca ASPB 4,2X13mm ZB	4
1	00758	Porca Sextavada M6 ZB	2
IT	CÓDIGO	Descrição	QT.

Máquina	DESCRIPCIÓN	Potência	Código
BP-38C	Motor Trifásico 1,5CV 220/380V 4P 60Hz C/PTC	1650 W	71637
BP-38C	Motor Trifásico 1,5CV 220/380V 4P 50Hz	1650 W	00795

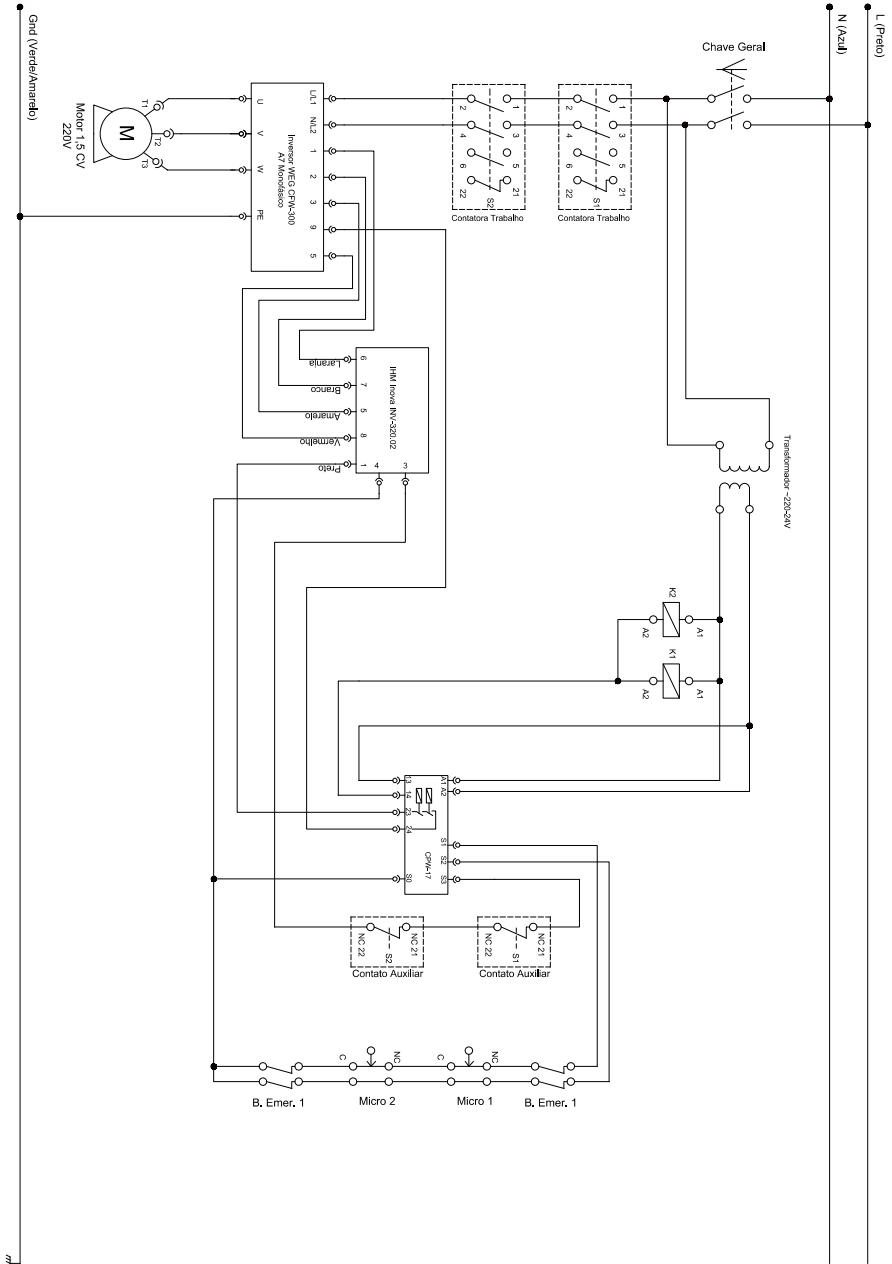
# VISTA EXPLODIDA PAINEL INOX



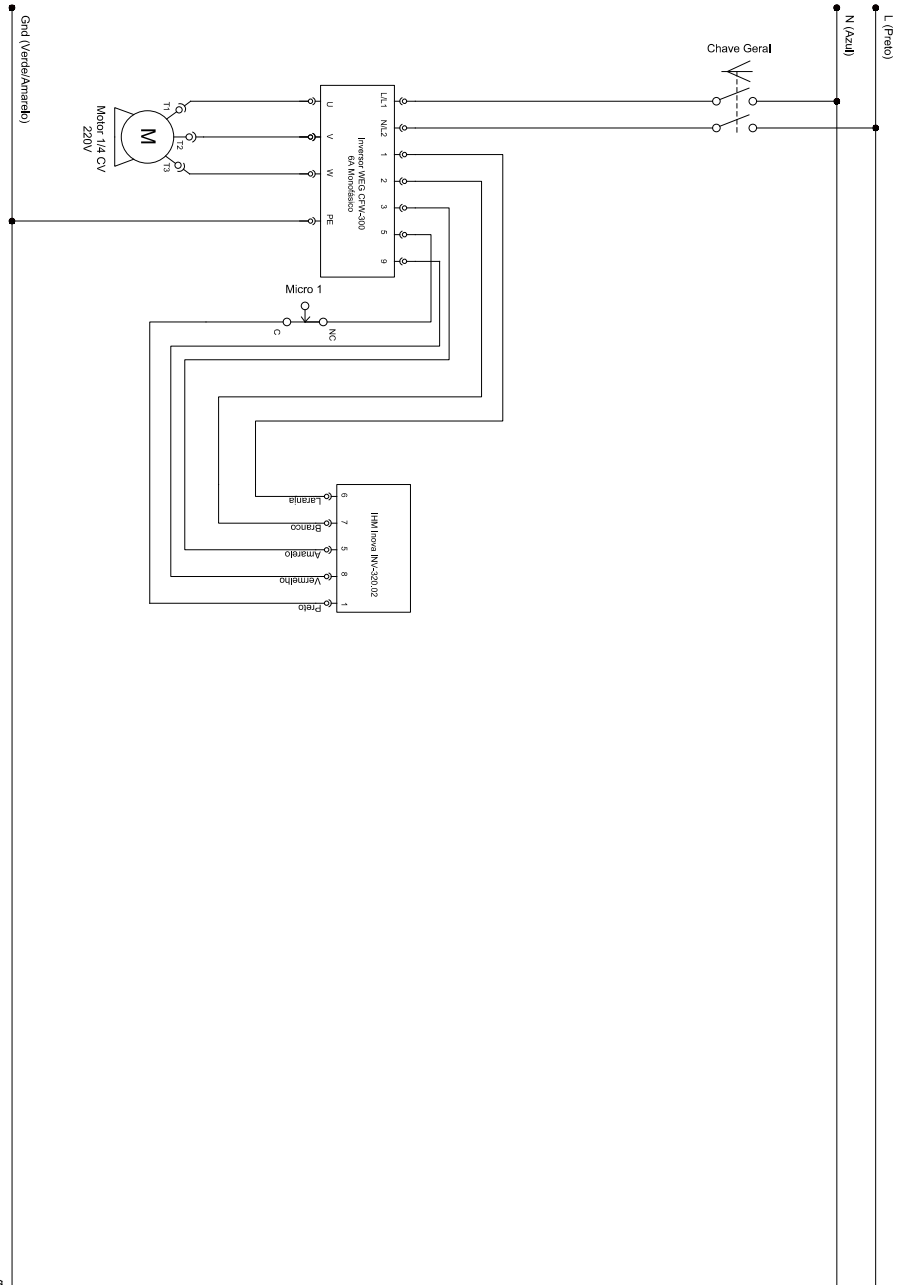
29	75144	Etiqueta Painel Lateral	1
28	75363	Porca Prensa Cabo PG 13,5 Metalica	1
27	314G	Etiqueta Voltagem 220V Português	1
26	71827	Etiqueta Painel	1
25	70704	CHAVE FIM DE CURSO TR 236 02ZP	2
24	73023	INVERSOR FREQUENCIA MONOFASICO 220V CFW300 A07	1
23	70705	CHAVE SECCIONADORA 25A	1
22	71575	Terminal Equipotencial 10MM	1
21	71621	Prensa Cabo PG 13,5 Cinza	1
20	70033	Porca Sext 3/16"	2
19	70029	Parafuso c/Len 3/16" x 1/2" Philips	2
18	00758	Porca Sextavada M6 ZB	2
17	15301	Parafuso Allen M6X10mm	2
16	BP-12 RP	Conjunto Placa de Velocidade	1
15	02709	Parafuso ponta broca ASPB 4,2X13mm ZB	4
14	72363	FLANGE BOTAO AF3F	1
13	72242	BLOCO CONTATO NF BC01F	2
12	72194	RELE SEGURANCA 24VCA	1
11	73653	CONTACTORA RELE CWBS18 -11-30-D02 (24VCA) WEG	2
10	75448	Etiqueta Painel	1
9	71673	Parafuso Philips Cabeça Painel M5x16 ZA	1
8	71601	Cabo INJ 3x2,5x1,5 HEPR NM287 Plug 90°	1
7	71585	Arruela Dentada Int. M5	1
6	71582	Etiqueta Terra Proteção	1
5	71350	TRANSFORMADOR 2A E127/220V S24V (C/PT)	1
4	70710	BOTAO EMERGENCIA VM CLE 2 40	1
3	20879	Conjunto Painel Soldado SSV1	1
2	20857	Proteção Inversor	1
1	03276	Porca Sextavada M5 ZB	2
IT	CÓDIGO	Descrição	QT.



# ESQUEMA ELÉTRICO BP-38C



# ESQUEMA ELÉTRICO BP-38C EXPORTAÇÃO



## LISTA DE REVISÕES DO MANUAL

Revisão	Nº série inicial	Nº série final	CDA	Descrição
09	XXXXXXXXXXXX	190125XXXXXX	5631	Atualizado conforme CDA
10	200125XXXXXX			

R.10

# BP38C- SS

**G.PANIZ**



**ATENDIMENTO AO CONSUMIDOR**  
**(0-XX-54) 2101 3400**  
**0800-704-2366**

[www.gpaniz.com.br](http://www.gpaniz.com.br) [gpaniz@gpaniz.com.br](mailto:gpaniz@gpaniz.com.br)

*G.Paniz Indústria de Equipamentos para Alimentação Ltda.*

Rua Adolfo Randazzo, 2010 - Cx. Postal 8012 - CEP. 95046-800 - Caxias do Sul -RS

CNPJ 90.771.833/0001-49