

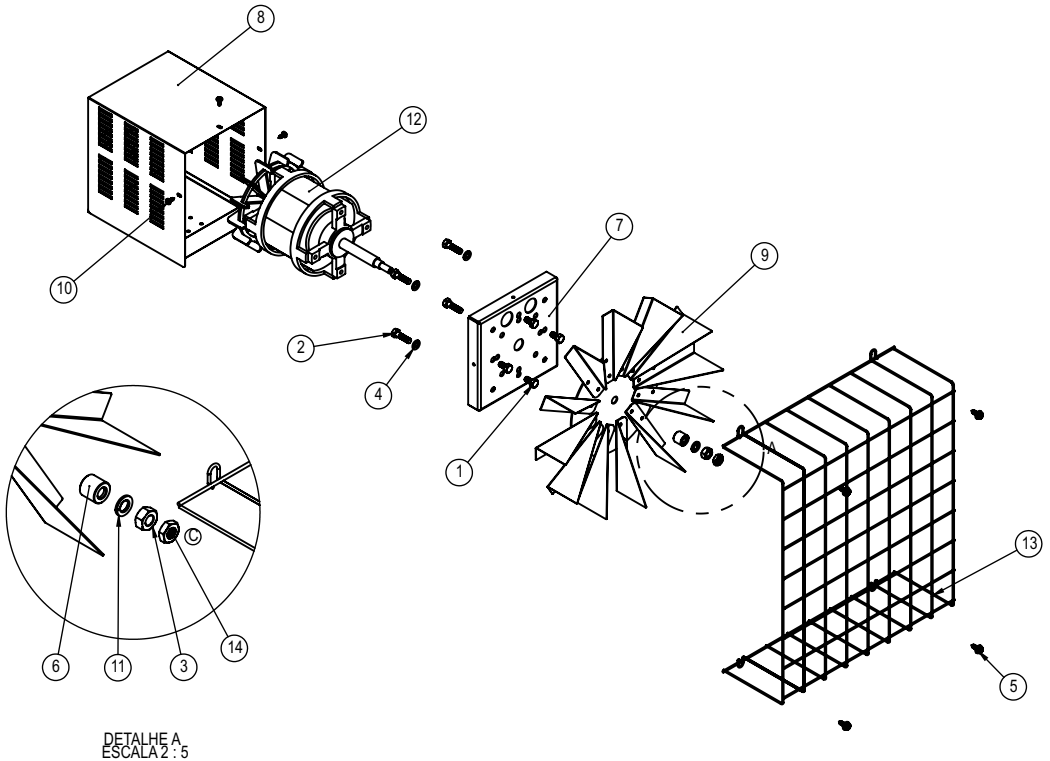
# ***FORNO TURBO GÁS***

**FTG-480**

**G.PANIZ**

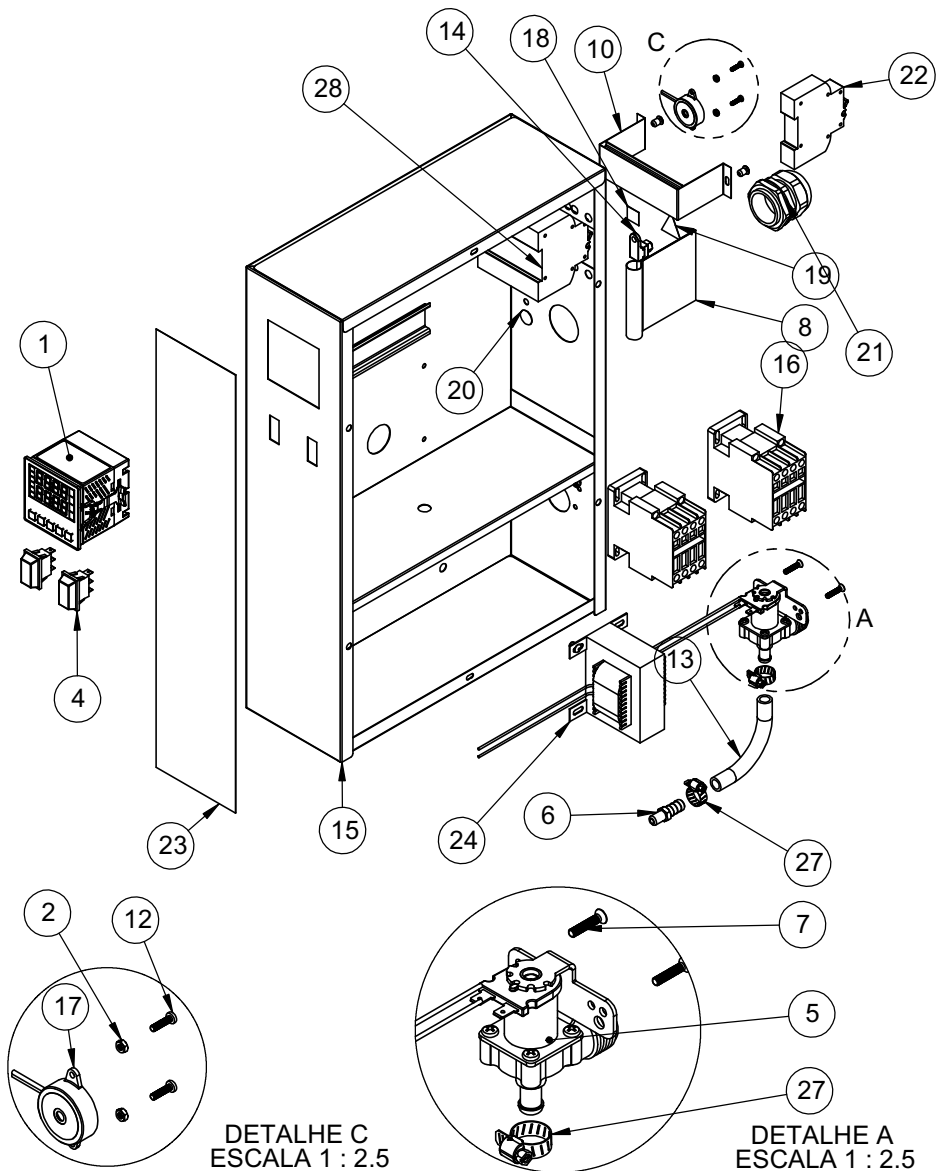
***Lista de Peças***

## VISTA CONJUNTO MONTAGEM MOTOR FTG-480 (21908)



14	1212	Porca Sext M10 Baixa ZB	1
13	72360	Grade Proteção Turbina	1
12	72338	Motor Monofásico 3/4 CV	1
11	70224	Arruela Pressão M 10 ZB	1
10	5649	Parafuso AA c/ Panela 4,8 x 13 ZB	3
9	21909	Conjunto Turbina	1
8	11628	Conj. Proteção Motor	1
7	11627	Base Fixação Motor	1
6	10667G	Bucha Turbina	1
5	10347	Parafuso AA c/Arruela Prensada 6,3x16 ZB	4
4	02529	Arruela Lisa M8	4
3	00762	Porca M10 ZB	1
2	00736	Parafuso Sextavado M8 x 30 mm ZB	4
1	00251	Parafuso Sextavado 5/16"x 5/8" ZB	4
IT	CÓDIGO	Descrição	QT.

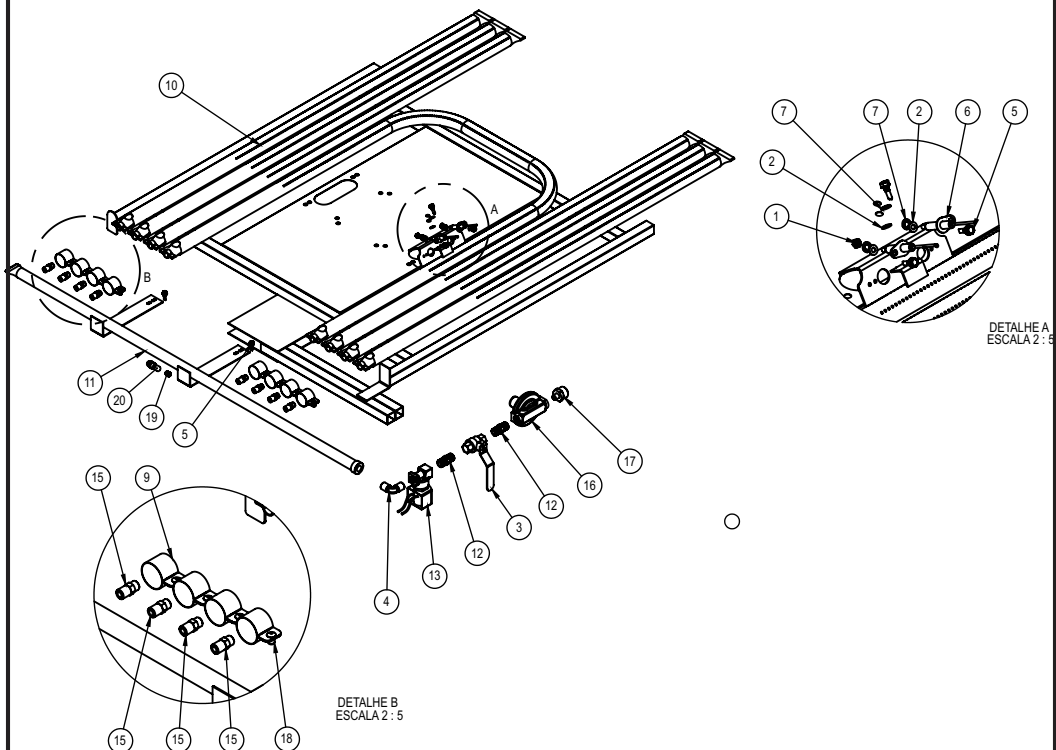
VISTA EXPLODIDA CONJ. PAINEL ELÉ. FTG-480 (24036)



## LISTA DE PEÇAS PAINEL FTG-480

Item	Código	Descrição
31	00760	Porca Sextavada M4 ZB
30	12341	Fechamento Chave Seletora
29	25587	Acabamento Disjuntor
28	72793	Disjuntor Tripolar MDW-C100
27	9978	Luva Metálica 20 x 15,5 x 11,5 mm
26	9971	Rebite Pop 4,1 x 10,2mm
25	72487	Trafo 2A 24W 12VCC/220V
24	72359	Transformador Eletromagnético 220V 110
23	72341	Etiqueta painel Elétrico
22	71651	Disjuntor MDW-C20
21	71645	PRENSA CABO PG 29
20	71582	Etiqueta Terra Proteção
19	71578	Etiqueta Tensão Perigosa
18	71577	Etiqueta Equipotencialidade
17	70752	Sonoalarme Buzer PK 27N
16	70636	Contactora CWM 50.10 220V 60HZ
15	24037	Cj Painel Elétrico
14	21092	Conjunto Equipotencial
13	16986	Mang. Solenóide de Água 100mm
12	16829	Parafuso C/Pan Philips M3x12
11	14558	Disjuntor Tripolar MDW-C63
10	25584	Conj. Suporte Disjuntor
9	11259	Etiqueta Atenção Voltagem 380V T
8	11258	Etiqueta Atenção Voltagem 220V T
7	1039	Parafuso Cab. Chata M4X20 ZA
6	10332	Espiga 3/8" R. 1/8" BSP
5	02598	Solenóide da água (220V)
4	03914	Interruptor tecla unipolar 29.123 M4F T2FE3GY
3	02402	Contactora Tripolar 50A 220V 60 Hz AC-1 (CWM-32)
2	00822	Porca Sextavada M3 ZB
1	00685	Controlador Forno INV-YB1-03-J-H

# CONJUNTO QUEIMADOR COMPLETO GLP FTG-480 (23687)



DETALHE B  
ESCALA 2 : 5

DETALHE A  
ESCALA 2 : 5

A

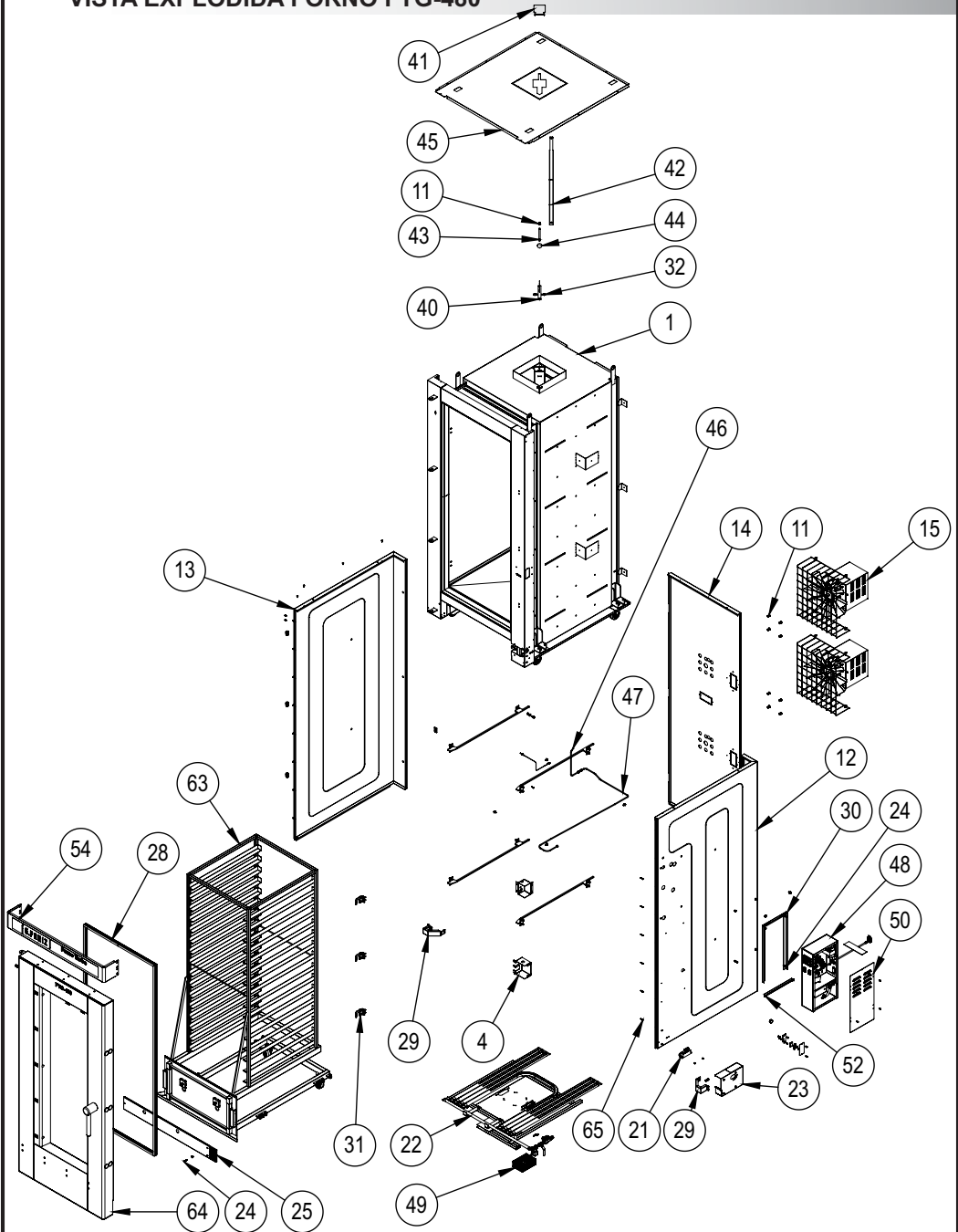
20	72571	Niple Pressão 1/8 NPTx1/4 UNF	1	1
19	72572	Inj. Curto R.1/4"UNF	1	1
18	9971	Rebite Pop 4,1 x 10,2mm	8	8
17	72462	Niple 1/2 NPT x 1/8 BSP	1	1
16	72347	Válvula 4 Kg 13,2 Kpa	1	1
15	71340	Injetor 1/8"NPT 1,20 x 3/8"	8	8
14	70958	Válvula Solenoide Gás GLP 1/4 NPT 110V 60Hz	-	1
13	70176	Válvula Solenoide Gás GLP 1/4 NPT 220V 60Hz	1	-
12	5886	Niple 1/4" NPT 1/4" NPT	2	2
11	23695	Conjunto Solda Tubulação	1	1
10	23688	Conjunto Queimador	1	1
9	21902	Regulador Ar	8	8
8	16431	Terminal Fêmea c/Trava 0,5x1,5	2	2
7	14495	Arruela Pressão M5 ZB	3	3
6	10432	Eletrodo ITL 164 com Suporte	2	2
5	02709	Parafuso Broca Sextavado Flangeado 4,2x13 ZB	5	5
4	02638	Joelho 1/4" x 1/4" Macho	1	1
3	02620	Valvula Esfera 1/4	1	1
2	00769	Arruela Lisa M4	3	3
1	00760	Porca M4	2	2
IT	CÓDIGO	Descrição	220V/QT.	127V/QTD.



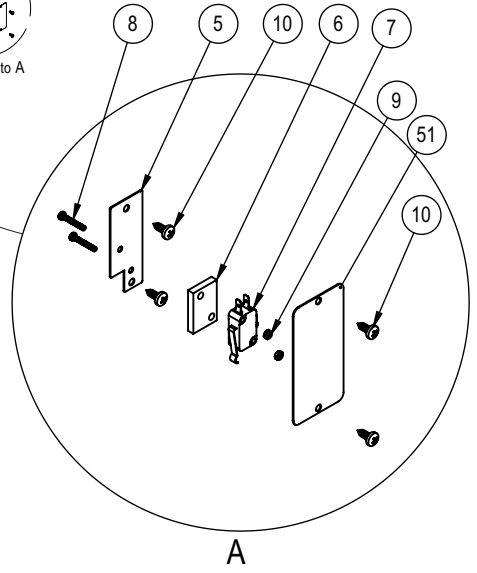
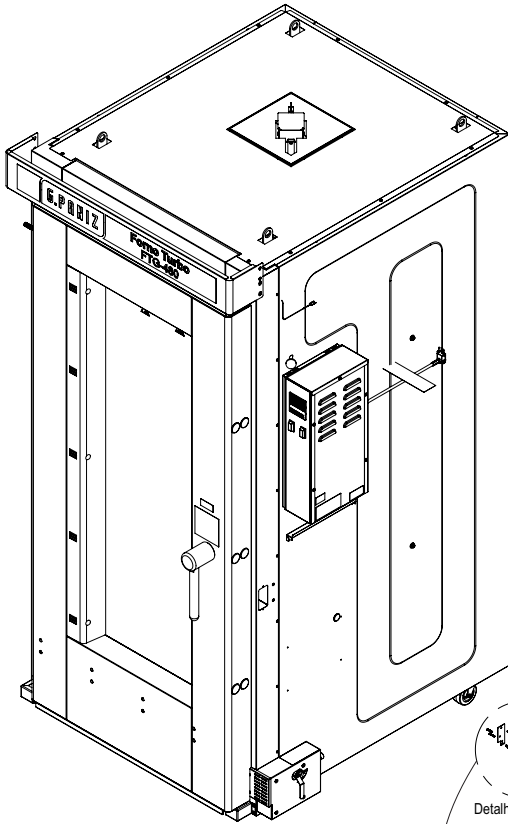
## LISTA DE PEÇAS DA PORTA

IT	CÓDIGO	Descrição	QTD.
1	00297	Parafuso Allen C/C M6X16	10
2	00325	Arruela Lisa 3/16"	4
3	00334	Arruela de Pressão M6	20
4	00657	Rolamento 0608 ZZ	12
5	00737	Parafuso Allen Cab M8 x 20	9
6	00822	Porca Sextavada M3	2
7	02529	Arruela Lisa M8	6
8	02661	Lâmpada Halogênio 12 V	2
9	02667	Parafuso C. Cil. Fenda M3x16 ZB	2
10	02717	Parafuso Allen C/C M6X10	10
11	02878	Porca Sext Trava M8	3
12	16736	Rebite Roscado Sext. M6	9
13	16794	Rebite Repuxo Alumínio 3,2x6mm Ø	1
14	21923	Abraçadeira Conduite da Porta	1
15	22207	Batente da Micro Chave	1
16	22210	Fixador Suporte Micro Chave	1
17	23703	Conjunto Porta Soldada	1
18	23719	Acabamento Interno da Porta	1
19	23720	Calha da Lâmpada	1
20	23722	Suporte Esquerdo do Vidro	1
21	23723	Suporte do Vidro Superior	1
22	23724	Fechamento Inferior Porta	1
23	23725	Cj Suporte da Mola	1
24	23728	Complemento da Vedação	1
25	23731	Guia da Mola	8
26	24137	Conjunto Movimentador	3
27	24140	Haste Maior do Movimentador	2
28	24141	Reforço da Maçaneta	1
29	24150	Acabamento Interno Inferior Porta	1
30	24151	Base da Maçaneta Cromada	1
31	24152	Manípulo da Maçaneta Cromada	1
32	24153	Eixo da Maçaneta Cromada	1
33	4974G...	Perfil Silicone Tipo "U" Comprimento 790mm	1
34	4974G...	Perfil Silicone Tipo "U" Comprimento 100mm	1
35	5520	Parafuso Allen S/C M8X16	1
36	5649	Parafuso AA c/ Panela 4,8 x 13 ZB	19
37	585	Parafuso C/CH M6x12 Philips	3
38	70237	Parafuso Phillips Cabeça Panela M6x20 ZB	4
39	70592	Arruela Pressão M8	9
40	71593	Batente Silicone Porta Fornos	19
41	72345.1	Conduinte Mola 200 mm	1
42	72348	Tampão Porta do Forno	6
43	72772	Perfil Vedação Rack	1
44	72798	Vidro da Porta	1
45	72799	Chicote Duplo Soq. Porcelana	1
46	72809	Bucha Central Maçaneta	1
47	72810	Mola Infeior Da Porta	8
48	72940	Bucha Central Fechadura	2
49	72942	Eixo Movimentador	2
50	83422	Parafuso Allen M8 x 45 ZB	3
51	9971	Rebite Pop 4,1 x 10,2mm	20

# VISTA EXPLODIDA FORNO FTG-480







**LISTA DE PEÇAS FTG-480**

IT	CÓDIGO	Descrição	QT.
1	23645	Conjunto Câmara	1
2	23677	Fixador Suporte Micro Chave	1
3	9971G	Rebite Repuxo 4X8mm	25
4	23678	Fixador Suporte Micro Chave	1
5	22209	Suporte Da Micro Chave	1
6	19202	Espaçador Microchave	1
7	10318G	Microinterruptor 40127 A6E3QY T125	1
8	5563G	Parafuso C/Cilindrica Fenda M3X20mm	2
9	00822	Porca Sextavada M3 ZB	2
10	5649G	Parafuso AA C/Panela 4,8X13mm ZB	30
11	71615	Rebite Tubular Sextavado M8x18mm ZB	9
12	23679	Fechamento Externo Direito	1
13	23680	Fechamento Externo Esquerdo	1
14	23681	Fechamento Externo Traseiro	1
15	21908	Conjunto Montagem Motor	2
16	00327	Arruela Lisa 1/4"X1,2X17 ZB	26
17	10347G	Parafuso AA C/Arruela Prensada 6,3X16mm ZB	10
18	02270	Termopar J 3,5x16,5mmx550mm	1
19	00758	Porca Sextavada M6 ZB	1
20	16736G	Rebite Sextavado M6X16mm ZB	30
21	1522G	Usina Eletrônica 2 Saídas 7 Hz 110/220VCA 50/60Hz	1
22	23687	Cj Queimador Completo GLP	1
23	23699	Painel Lateral Gaveta	1
24	71377	Parafuso Philips C/Ch M6X30mm ZB	11
25	23698	Painel Frontal da Gaveta	1
26	23684	Cj Guia Interno do Rack	4
27	70237	Parafuso Phillips Cabeça Panela M6x20 ZB	16
28	72797	Perfil Silicone	1
29	23700	Guia Externo do Rack	2
30	21933	Distânciador Painel Elétrico	1
31	06311	Base Trinco Inox	3
32	02762	Parafuso Allen Cabeça Cilindrica M6X20MM ZB	8
33	00334	Arruela de Pressão M6	4
34	00334	Arruela de Pressão M6	8
35	06313	Trinco Inox	3

36	02717	Parafuso Allen C/C M6X10	6
37	00862	Arruela Lisa M10 ZB	8
38	6753G	Parafuso Dobradica Porta	4
39	00762	Porca Sextavda M10 ZB	4
40	22655	Cj Haste Saída Vapor	1
41	22658	Valvula do Vapor	1
42	23683	Haste Maior Vapor	1
43	23585	Haste Vapor	1
44	03461	Manípulo Bola MDP 360 32 x M8	1
45	23682	Fechamento Externo Superior	1
46	10339G	Cj. Condutor D'água Interno	1
47	72350	Cj Cano Cobre Vapor	1
48	23796	Cj Painel Elétrico Montado	1
49	23697	Proteção do Eletrodo	1
50	21939	Fechamento Painel Elétrico	1
51	21932	Fechamento Micro Chave	1
52	23758	Suporte do Cj. Puxador	1
53	71173	PONTEIRA INTERNA REDONDA Ø7/8	1
54	23701	Testeira Serigrafá	1
55	02276	Etiqueta Instrução Aber. Porta	1
56	72306	Etiqueta Instalação Gás	1
57	9941G	Etiqueta Retire Pelicula Port/ Esp/ Ing	1
58	72177	Etiqueta INMETRO Forno Gás	1
59	72624	Etiqueta Teste Funcional	1
60	03663	Etiqueta ISO Aprovado	1
61	72801	Etiqueta Referência Forno	1
62	23756	Cj Puxador Rack	1
63	23732	Conjunto Rack Completo 58x70	1
64	23702	Conjunto Montagem da Porta	1
65	15132G	Parafuso Philips Flangeado 4,2X20mm ZB	16
66	26065	Fixação da Mola	1



# FTE-480

The logo for G.PANIZ, featuring the text "G.PANIZ" in white, bold, uppercase letters inside a red rounded rectangular background.

**ATENDIMENTO AO CONSUMIDOR**

**(0-XX-54) 2101 3400**

**0800-704-2366**

[www.gpaniz.com.br](http://www.gpaniz.com.br) [gpaniz@gpaniz.com.br](mailto:gpaniz@gpaniz.com.br)

*G.Paniz Indústria de Equipamentos para Alimentação Ltda.*

Rua Adolfo Randazzo, 2010 - Cx. Postal 8012 - CEP. 95046-800 - Caxias do Sul -RS

CNPJ 90.771.833/0001-49

Visualize aqui os dados do seu equipamento como nº de série, modelo, frequência, tensão.