

Lista de peças

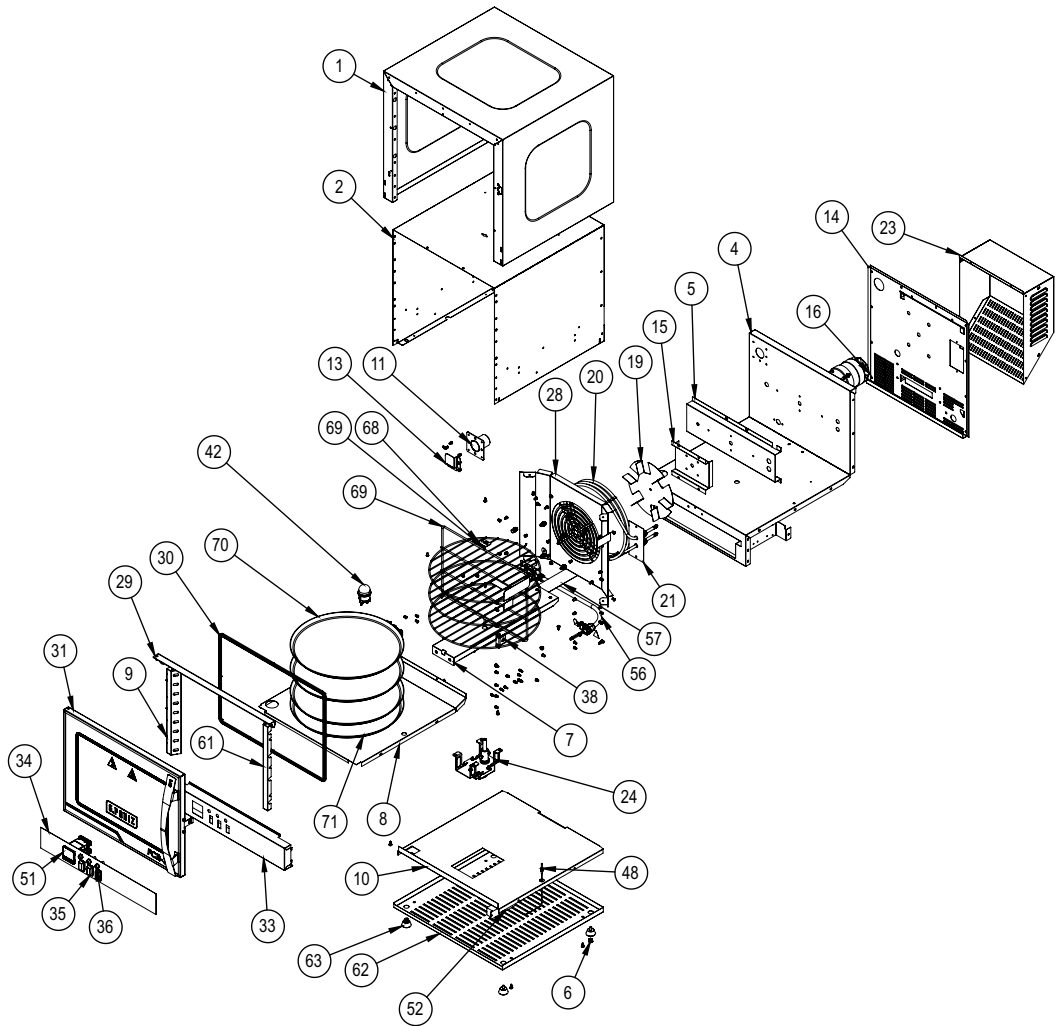


FCR 3

Fornos de convecção

G.PANIZ

FCR 3



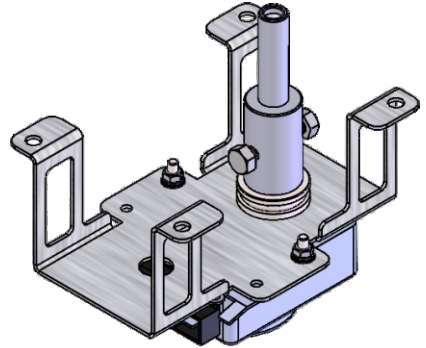
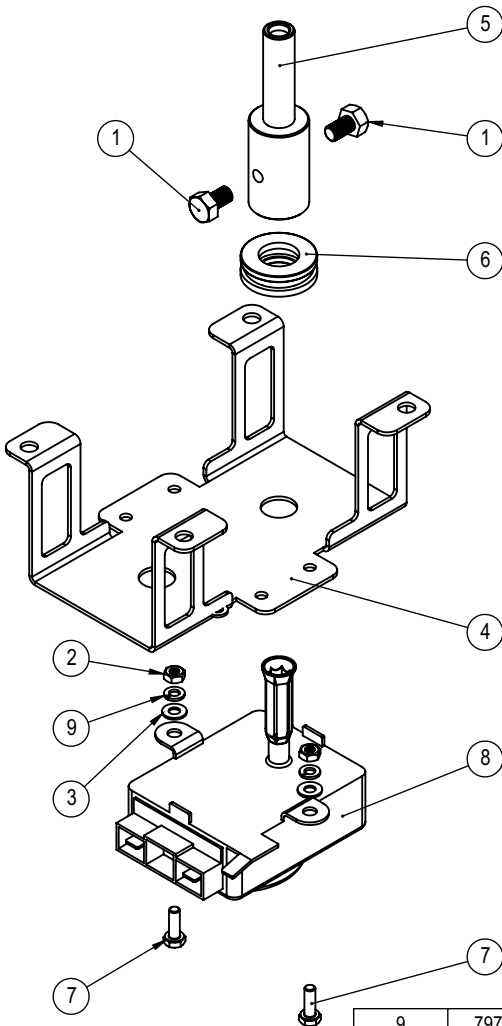
Lista de Peças

ITEM	CÓDIGO	DESCRIÇÃO	QT.
1	29763	Estrutura Externa	1
2	29764	Estrutura Interna	1
3	9971G	Rebite Repuxo 4X8mm	83
4	29765	Fechamento Interno	1
5	29743	Suporte do Motor	1
6	16736G	Rebite Sextavado M6X16mm ZB	9
7	29744	Reforço Inferior	1
8	29740	Fundo Interno	1
9	73285	Rebite Rosca Sextavado M4X10mm ZB	15
10	29741	Fundo Intermediário	1
11	25854	Cj Chaminé	1
12	28294	Cj Chaminé Inferior	1
13	28296	Defletor Vapor	1
14	29766	Fechamento Externo Traseiro	1
15	25871	Suporte do Motor	1
16	73446	Motor 1/30 M127/220V 50/60Hz	1
17	00300	Parafuso Sextavado 5.8 M6X16mm ZB	5
18	25873	Batente da Turbina	1
19	25874	Turbina	1
20	73447	Resistência 2500W M220V	1
21	25872	Isolador da Resistência	1
22	5649G	Parafuso AA C/Panela 4,8X13mm ZB	19
23	29759	Proteção do Motor	1
24	34198	Cj Montagem Motor	1
25	00769	Arruela Lisa M4 ZB	8
26	797G	Arruela de Pressão M4 ZB	4
27	73501	Parafuso Sextavado M4x12mm ZB	8
28	29768	Proteção da Resistência	1
29	29749	Cj Acabamento Superior Porta	1
30	29767	Cj Perfil de Silicone	1
31	29769	Cj Montagem Porta	1
32	29751	Cj Dobradiça Inferior	1
33	29747	Painel	1
34	74329	Adesivo Painel	1
35	03914	Interruptor tecla unipolar 29.123 M4F T2FE3GY/99	3
36	17459	Sinaleira Verde (Neon)	3
37	29760	Calço Suporte do Trinco	1
38	31942	Cj Trinco Porta	1
39	73452	Fecho Vai Vem 10mm	1

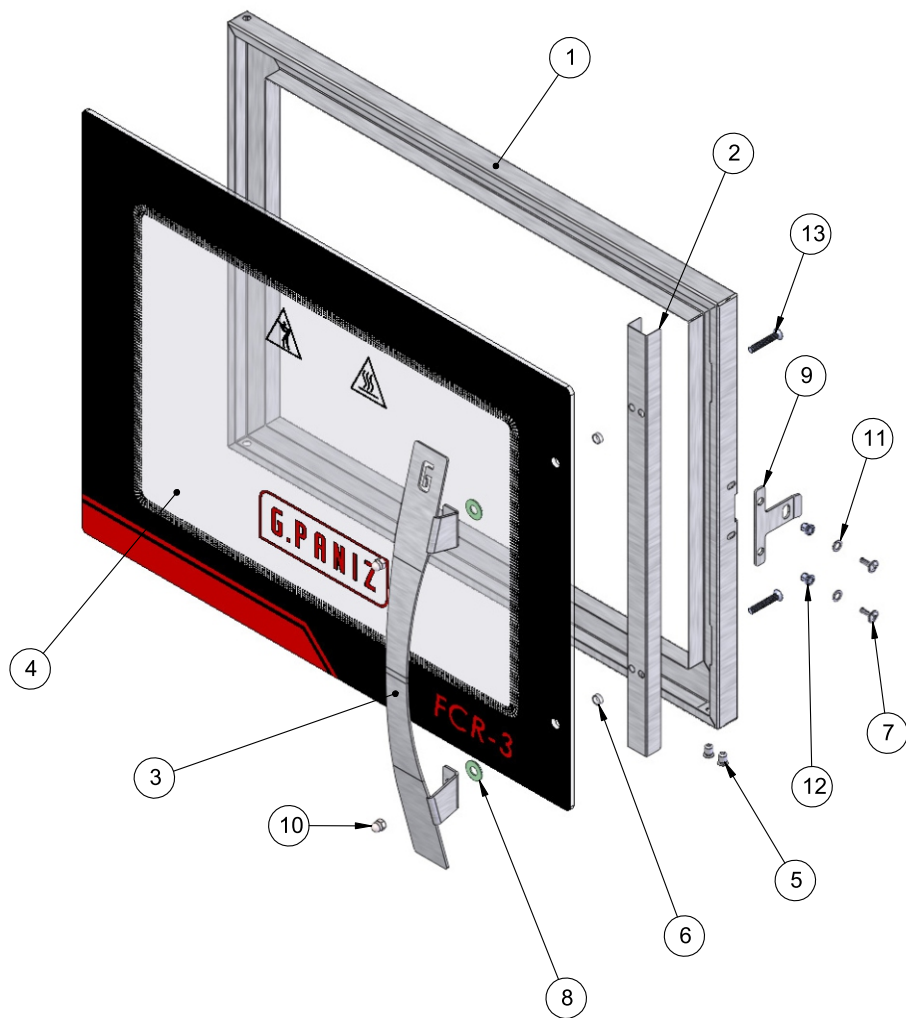
Lista de Peças

39	73452	Fecho Vai Vem 10mm	1
40	73453	Anel Elástico Trava 10mm	1
41	15851G	Parafuso Cabeça Flangeada Philips M4X12mm ZB	7
42	73450	Soquete Lâmpada 220-240V 25W	1
43	71575	Terminal Equipotencial 10MM	1
44	71673	Parafuso Philips Cabeça Panela M5x16 ZA	1
45	71585	Arruela Dentada Int. M5	1
46	03276	Porca Sextavada M5 ZB	2
47	14495G	Arruela Pressão M5 ZB	1
48	02270	Termopar J 3,5x16,5mmx550mm	1
49	00758	Porca Sextavada M6 ZB	1
50	71670	Prensa Cabo PG 16 Cinza	1
51	73612	Controlador INV-YB1	1
52	73502	Relé HF105F-4 M240V 30A	2
53	00822	Porca Sextavada M3 ZB	6
54	16829G	Parafuso C/Pan Philips M3x12	6
55	70752	Sonoalarme Buzer PK 27N	1
56	71600	Cabo H07RN INJ 3x1,5 HEPR NM287 "66" Plug 90°	1
57	314G	Etiqueta Voltagem 220V Português	1
58	71578	Etiqueta Tensão Perigosa	1
59	71577	Etiqueta Equipotencialidade	1
60	71582	Etiqueta Terra Proteção	1
61	29773	Proteção da Lâmpada	2
62	29757	Fundo	1
63	00375	Pé Borracha	4
64	72624	Etiqueta Teste Funcional	1
65	72880	Etiqueta QR Code	1
66	03663	Etiqueta ISO Aprovado	1
67	9941G	Etiqueta Retire Pelicula Port/ Esp/ Ing	1
68	29758	Guia da Grade	1
69	74334	Cj Grade	1
70	29762	Forma	3
71	29761	Forma Resíduos	1
72	73663	Calço Isopor	4
73	74336	Embalagem do Forno	1

Cj. Montagem Motor (34198)



9	797G	Arruela de Pressão M4 ZB	3
8	74327	Motor Redutor 6W 230V 50/60Hz	1
7	73501	Parafuso Sextavado M4x12mm ZB	2
6	70588	Rolamento 51102	1
5	34200	Eixo Motor	1
4	34199	Suporte do Motor	1
3	00769	Arruela Lisa M4 ZB	2
2	00760	Porca Sextavada M4 ZB	2
1	00299	Parafuso Sextavado M6x10 ZB	2
IT	CÓDIGO	Descrição	QT.



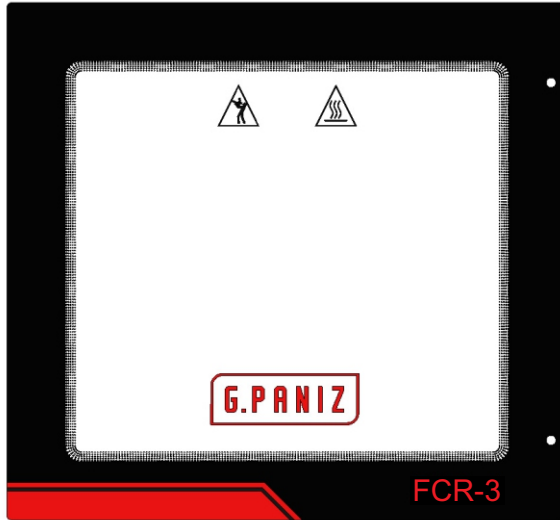
13	74330	Parafuso Philips Cabeça Chata M5x30 mm ZB
12	73285	Rebite Rosca Sextavado M4 X 10 ZB
11	73188	Arruela Pressão M5 Inox
10	73110	Porca Calota M5 ZB
9	25882	Trinco da Porta
8	18120	Arruela Papel Hidraulico
7	15851	Parafuso Cabeça Flangeada Philips M4 x 12 ZB
6	11399	Bucha Fixação Vidro Teflon
5	9971	Rebite Pop 4,1 x 10,2mm
4	74333	Vidro
3	29772	Puxador
2	29771	Reforço do Puxador
1	29770	Moldura Da Porta
ITEM	CÓDIGO	Descrição

IDENTIFICAÇÃO VISUAL

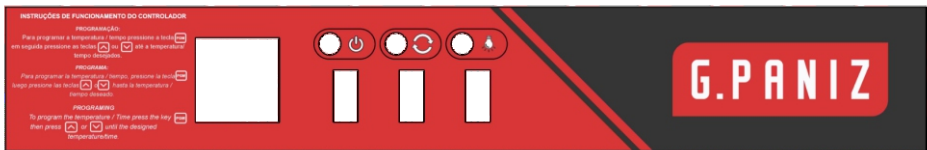
Adesivos, etiquetas ou serigrafias



Vidro Serigrafia FCR-3 (74333)



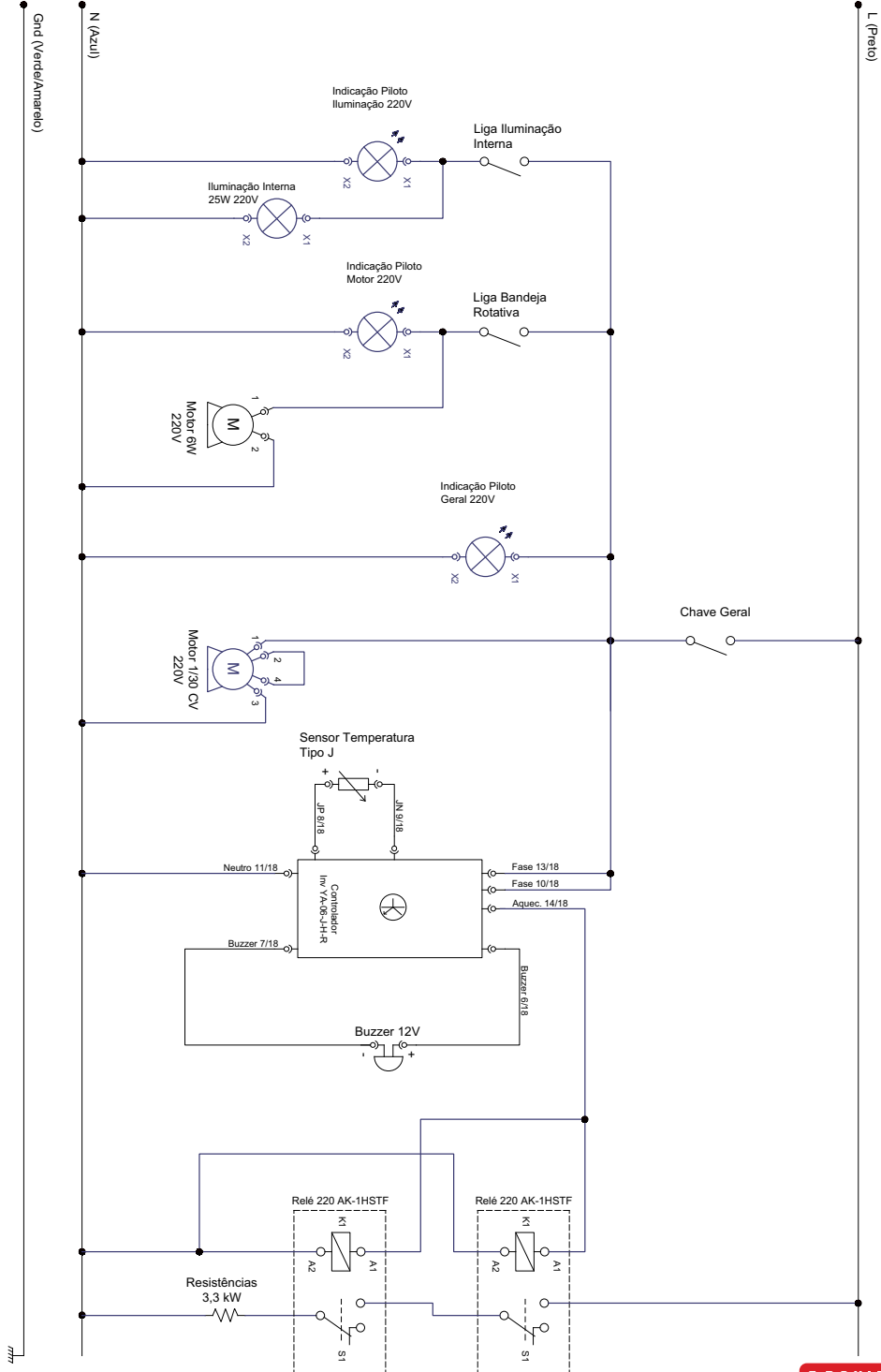
Etiqueta/Adesivo Painel FCR (74329)



Etiqueta Retirar Pelicula (9941)



ESQUEMA ELÉTRICO MONOFÁSICO 220V



Revisão N° série inicial N° série final CDA Descrição

Revisão	N° série inicial	N° série final	CDA	Descrição
00	060824XXXXXX	Atual	5512	Após atualização dos suportes dos motores Foi determinado que fossem separadas as vistas FCR-3 e FCR-4.
01	XXXXXXXXXXXX			
02				
03				
04				
05				
07				
08				
09				
10				

R.00

G.PANIZ

ATENDIMENTO AO CONSUMIDOR
(0-XX-54) 2101-3400
0800-704-2366



www.gpaniz.com.br
G.Paniz Indústria de Equipamentos para Alimentação Ltda.
Rua Adolfo Randazzo, 2010 - Cx. Postal 8012 - CEP. 95046-800 - Caxias do Sul -RS
CNPJ 90.771.833/0001-49