



AMASSADEIRA COM EXTRUSORA

AME-05/15



Manual de Instrução

ÍNDICE

 Apresentação - Finalidade - Segurança	3
 Aspectos de Segurança	4
 Recebimento do Produto - Instalação	7
 Característica Técnica	8
 Comando Elétrico	9
 Instruções de Uso	10
 Vista Explodida	11
 Catálogo de Peças	12
 Vista Explodida Painel	13
 Manutenção - Limpeza	14
 Ocorrência de Defeitos	15
 Botão de Emergência	16
 Esquema Elétrico	17
 Certificados	21
 Termo de Garantia	23
 Lista de Revisões	25

APRESENTAÇÃO

A empresa, especializada no ramo de máquinas para alimentação, oferece uma variada linha de produtos, que atendem as necessidades do mercado. São dezenas de equipamentos projetados para facilitar o trabalho de quem atua no ramo de alimentação. Fornecemos equipamentos para restaurantes, panificadoras, açougues, pizzarias, supermercados, confeitarias e até mesmo para cozinhas residenciais e industriais.

Todos os produtos são fabricados com materiais de alta qualidade e acabamento superior, dentro das normas de segurança e higiene das leis vigentes.

A facilidade na instalação, manutenção mínima, baixo consumo e o alto rendimento produtivo, colocam os produtos G.Paniz, à frente no mercado, com vantagens de economia, produtividade, segurança e qualidade.

Queremos cumprimentá-lo por ter escolhido um produto com a qualidade a que o nome merece, **G.Paniz**.

FINALIDADE DO MANUAL

A finalidade deste manual é passar ao usuário informações necessárias sobre o produto que acaba de ser adquirido. Leia este manual atentamente e terá a orientação correta para que obtenha um melhor aproveitamento e durabilidade do equipamento.

SEGURANÇA

- Este aparelho não deve ser utilizado por pessoas (inclusive crianças) com capacidade física, sensorial ou mental reduzida, falta de experiência ou conhecimento, ao menos que tenham recebido instruções quanto ao uso deste equipamento por pessoa responsável pela sua segurança.



Equipotencialidade
IEC 60417-5021

Para identificar o terminal de interligação, que visa manter diversos aparelhos com o mesmo potencial. Não sendo, necessariamente, o Terra de uma ligação local.



Tensão Perigosa
IEC 60417-5036

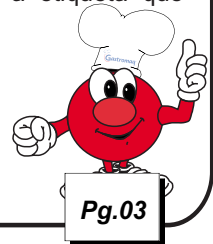
Para indicar os riscos decorrentes de tensões perigosas



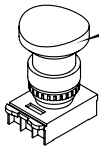
Terra de Proteção
IEC 60417-5019

Identificar qualquer terminal que é destinado para conexão com um condutor externo para proteção contra choque elétrico em caso de uma falha, ou no terminal de uma terra de proteção (Terra) eletrodo.

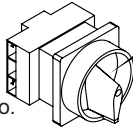
- Verifique se a tensão do seu aparelho está de acordo com a etiqueta que acompanha o produto (no cordão de alimentação).
- Para evitar choques e danos ao seu produto verifique o aterramento de sua rede elétrica.
- Crianças devem ser vigiadas para assegurar que não estejam brincando com o aparelho.



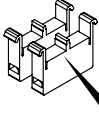
ASPECTOS DE SEGURANÇA



Botão de Emergência
Desliga o equipamento em situações de risco.

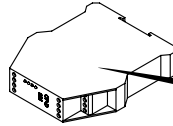
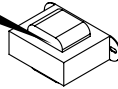


Chave Geral
Corta o fornecimento de energia para o equipamento. Possui trava de segurança.



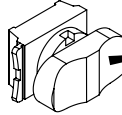
Blocos de contato com duplo canal.

Transformador
Deixa a tensão abaixo de 25V.

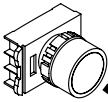


Relé de Segurança
Monitora o todo o sistema de segurança.

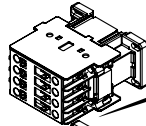
Controlador
Para proteção térmica do motor



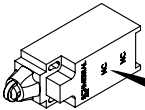
Chave Liga Desliga
Desliga o equipamento em condições normais de uso.



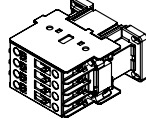
Botão Reset
Reseta o equipamento sempre após uma parada.



Contactoras
Duas contactoras redundantes para acionamento do motor.



Interruptores positivos
Desliga o equipamento quando a grade de proteção estiver aberta



VIDA ÚTIL DOS COMPONENTES

Contactoras	9A	18A	25A	32A
Vida Mecânica	10x10 ⁶	10x10 ⁶	10x10 ⁶	10x10 ⁶ manobras
Vida Elétrica	1,8x10 ⁶	1,2x10 ⁶	1,3x10 ⁶	1,2x10 ⁶ manobras

Temporizador

Vida Mecânica	30x10 ⁶ manobras
Vida Elétrica	10x10 ⁵ manobras

Botões

Vida Mecânica	3x10 ⁶ operações
---------------	-----------------------------

Botões de emergência

Vida Mecânica	3x10 ⁵ operações
---------------	-----------------------------

ASPECTOS DE SEGURANÇA

Dados Específicos: Informações específicas do aparelho, ou mesmo da empresa, como razão social, CNPJ, nº de série, podem ser encontradas na contracapa do manual.

Normas do Projeto: Esta máquina foi projetada observando a Norma de Segurança NR12.

Amassadeira com Extrusora: A descrição da máquina e sua utilização prevista, podem ser visualizadas na pág. 8.

Esquema Elétrico: Para a visualização da esquemática do comando elétrico, conforme a tensão 127V ou 220V Monofásico verificar a partir da pág. 20.

Segurança: Leia com atenção os itens a seguir para evitar problemas durante a instalação e o uso de seu equipamento.

Mantenha esse manual sempre próximo dos usuários nos locais de trabalho.

Nunca retirar o cabo do equipamento puxando pelo fio, sempre pegando o plug e tirando-o da tomada.

Nunca use extensões ou adaptadores para a ligação dos equipamentos.

Não remova o pino central do plug.

Para a segurança do operador e dos componentes elétricos, recomendamos que seja verificado se o local de instalação possui aterramento.

Conforme o Artigo 198 da CLT (Consolidação das Leis do Trabalho), é de 60kg o peso máximo que o trabalhador pode carregar sem prejudicar sua saúde.

Limitações: Instalar o equipamento com distância mínima de 50 cm entre um equipamento e outro, para evitar superaquecimento do motor. Instale o equipamento em local onde não haja tráfego intenso de pessoas.

ASPECTOS DE SEGURANÇA

Adulteração: Seu equipamento possui grade de proteção e componentes elétricos que impedem acesso as partes móveis. A retirada ou adulteração destes componentes de segurança podem causar riscos graves nos membros superiores do usuário do produto.

Utilização do Aparelho: Este equipamento foi projetado exclusivamente para a área de alimentação, a utilização para outros fins resultarão em desgaste prematuro do produto e danos no seu sistema de transmissão.

Procedimento para utilização do aparelho com segurança ver pág. 10.

Manutenção: Procedimentos para manutenção, cabo danificado, desgaste da correia, verifique pág. 16.

Emergência: Em caso de emergência, pressione o botão de emergência, o mesmo fará com que a máquina pare.

Verifique o procedimento de uso do botão de emergência, na pág. 18.

Vida Útil: A vida útil da máquina pode variar de 3 à 5 anos, baseado na vida útil dos componentes, localizados na pág. 04.

- Acesse gratuitamente nosso site www.gpaniz.com.br

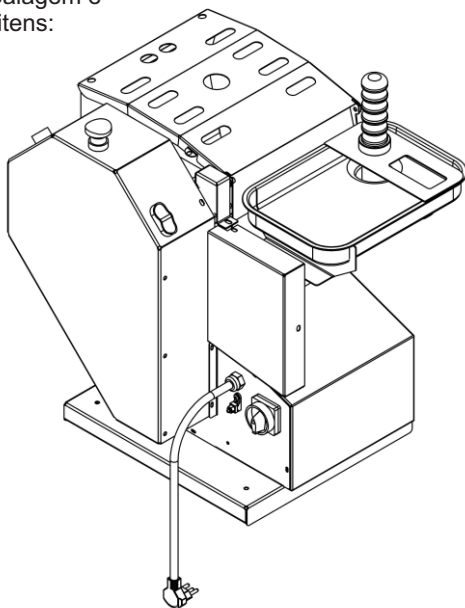
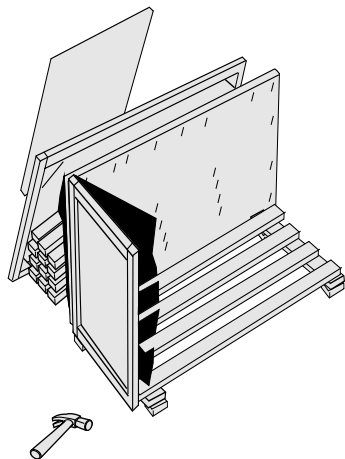
Atenção

É PROIBIDA A RETIRADA DE QUALQUER ITEM DE SEGURANÇA DE SUA MÁQUINA SOB PENA DE PERDA DA GARANTIA E FUNCIONAMENTO DO EQUIPAMENTO.

RECEBIMENTO DO PRODUTO

Ao receber o produto, recomendamos cuidado e inspeção para detectar qualquer avaria proveniente do transporte, tais como:

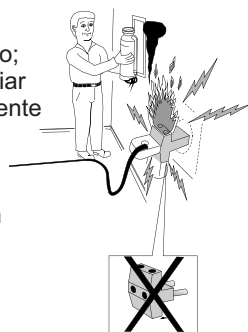
- a) Amassados e riscos na pintura;
- b) quebra de peças;
- c) falta de peças através da violação da embalagem e
- d) verificar se os kits vem com os seguintes itens:
 - ✎ 9 trefilas para fazer massas e biscoitos;
 - ✎ 1 socador;
 - ✎ 1 bandeja.
 - ✎ 1 espátula



INSTALAÇÃO

Os procedimentos a seguir devem ser executados para a melhor segurança do usuário:

- 1) Instale seu equipamento em área bastante arejada;
- 2) a instalação do equipamento deve ser em uma superfície plana;
- 3) deixar um espaço de pelo menos 15cm em torno do equipamento;
- 4) partes metálicas são condutoras de calor, portanto, antes de iniciar qualquer manutenção verifique se o equipamento está completamente resfriado;
- 5) verificar se a tensão da rede elétrica é a mesma do seu equipamento;
- 6) para a operação adequada, este aparelho deve ser instalado em local com temperatura entre 5°C a 25°C;
- 7) nunca use extensões ou 'T' para a ligação dos equipamentos;
- 8) não remova o pino terra do cabo elétrico;
- 9) utilize tomadas para 20A com pino 4,8mm conforme NBR 6147;
- 10) para instalar a bandeja (item 19 pág.11) basta encaixá-la no corpo alimentador de bronze (item 15 pág. 11)



Se não for apto a estes procedimentos, contratar profissional habilitado para a realização. Ligue para 0800-704-2366 e contate a Assistência.

CARACTERÍSTICAS TÉCNICAS

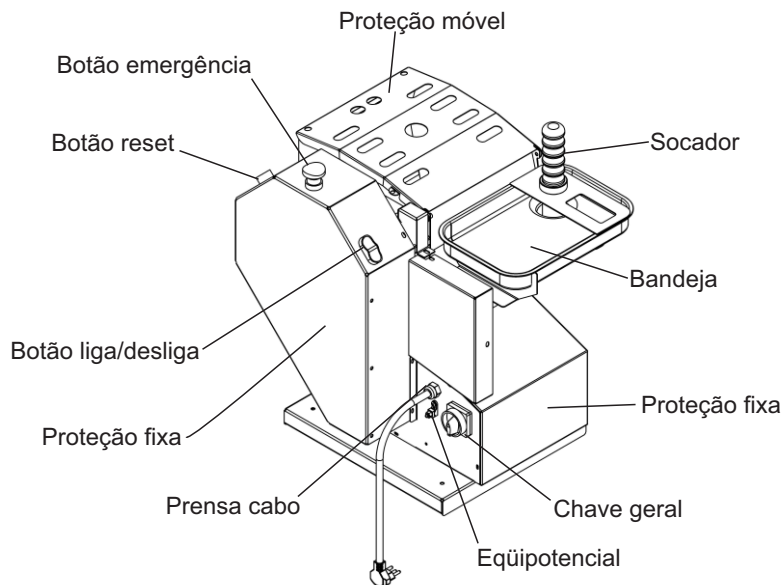
Projetada como amassadeira conjugada com extrusor, prepara massas pesadas como massas de pães, pizzas, cucas ,etc, trabalha com capacidade máxima de 5 kg de massa pronta. Extrusor possui capacidade de 15 kg de massa por hora. Atende o trabalho constante em cozinhas industriais, hotéis, panificadoras, padarias e similares com muita eficiência, rapidez e qualidade.

Para consulta de receita, acesse o site: www.gpaniz.com.br

ESPECIFICAÇÕES TÉCNICAS				
PRODUTO	MODELO	PESO	CAPACIDADE DE PRODUÇÃO	DIMENSÕES (AxLxC)
Amassadeira Semi Rápida com Extrusor	AME-05/15	58 kg	Amassadeira 05 kg Extrusora 15 kg	620x420x410mm

A empresa reserva o direito de efetuar alterações nos equipamentos sem aviso prévio.

Máquina	DESCRIÇÃO	Potência	Código
AME-05/15	Motor Monofásico 1/2CV 220V 4P 50Hz	600 W	00011
AME-05/15	Motor Monofásico 1/2CV 127V 4P 60Hz C/PTC	600 W	71633
AME-05/15	Motor Monofásico 1/2CV 220V 4P 60Hz C/PTC	600 W	71634



PAINEL DE INSTRUMENTOS

Botão de Emergência

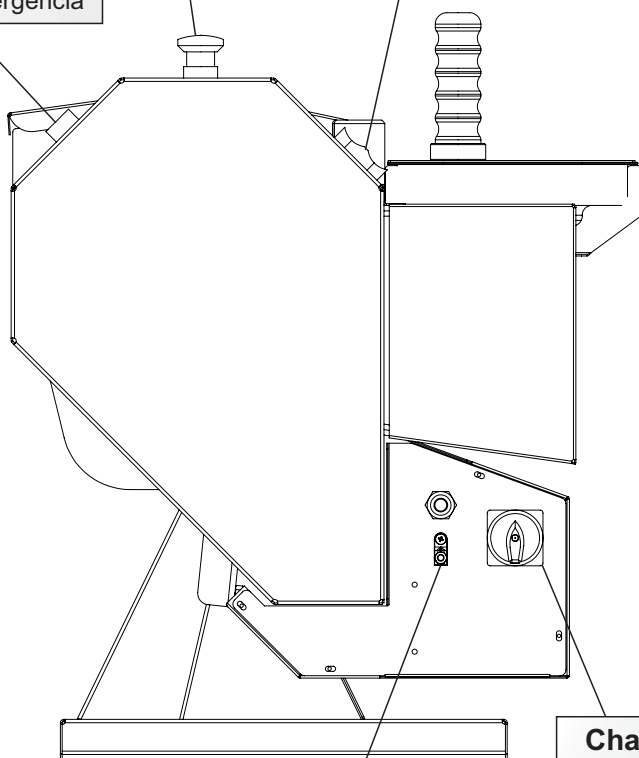
desliga o equipamento
em situação de risco

Botão Liga/Desliga

liga e desliga o equipamento
em condições normais de uso

Botão Reset

reinicia o equipamento
sempre após uma
parada de emergência



Equipotencial

interligar o
aterramento entre
os aparelhos

Chave Geral

corta o fornecimento
de energia para o
equipamento

INSTRUÇÕES DE USO AMASSADEIRA

Para ligar seu equipamento, siga os passos descritos abaixo:

- 1º Passo: verificar se a tensão do local é a mesma que a do equipamento;
- 2º Passo: conectar o plugue na tomada;
- 3º Passo: posicionar a chave geral na posição ON;
- 4º Passo: colocar todos os ingredientes dentro da bacia (ver item 35 pág. 11)
- 5º Passo: fechar completamente a tampa (ver item 34 pág 11);
- 6º Passo: Verificar se o '*Botão de Emergência*' está na posição de trabalho (puxado totalmente para fora);
- 7º Passo: pressionar o botão reset;
- 8º Passo: pressionar o botão liga/desliga na região verde;
- 9º Passo: desligue a máquina pressionado o botão liga/desliga na região vermelha;
- 10º Passo: retire a massa basculando a máquina.

INSTRUÇÕES DE USO EXTRUSORA

Para ligar seu equipamento, siga os passos descritos abaixo:

- 1º Passo: soltar a porca de bronze (item 10 pág. 11) girando-a no sentido horário;
- 2º Passo: escolher a chapa que será utilizada e encaixe-a na porca do bronze;
- 3º Passo: prender a porca de bronze no alimentador de bronze (ver item 15 pág.11) girando-a no sentido anti-horário;
- 4º Passo: encaixar a bandeja (item 19 pág.11) no alimentador de bronze;
- 5º Passo: verificar se a tensão do local é a mesma que a do equipamento;
- 6º Passo: conectar o plugue na tomada;
- 7º Passo: posicionar a chave geral na posição ON;
- 8º Passo: Verificar se o '*Botão de Emergência*' está na posição de trabalho (puxado totalmente para fora);
- 9º Passo: pressionar o botão reset;
- 4º Passo: encaixar a bandeja (item 19 pág.11) no alimentador de bronze;
- 5º Passo: colocar a massa sobre a bandeja;
- 10º Passo: pressionar o botão liga/desliga na região verde;
- 11º Passo: com o auxílio do espátula (item 52 pág. 11) arraste a massa até o orifício da bandeja;
- 12º Passo: após terminar o processo desligue seu equipamento na chave liga/desliga pressionando a região vermelha.

INSTRUÇÕES GERAIS

Em caso de emergência, pressione o botão de Emergência da máquina, o mesmo fará com que a máquina pare instantaneamente.

NOTA: Para um melhor desempenho de sua extrusora, procure alimenta-lá de forma que não fique intervalos de ar entre a massa dentro do caracol. Não utilize qualquer tipo de gordura na massa para extrusão. A gordura prejudica o desempenho do equipamento. Nunca execute duas operações simultaneamente.

NOTA: Utilize o socador para ajudar a empurrar a massa, caso seu equipamento esteja sendo forçado verifique se as trefilas não estão entupidas.

TIPO DE TREFILAS



Trefila utilizada para fazer biscoitos.

Trefila utilizada para fazer tortéi.



Trefila utilizada para fazer tagliarin.

Trefila utilizada para fazer espagete fino.



Trefila utilizada para fazer espagete médio.

Trefila utilizada para fazer agnoline.



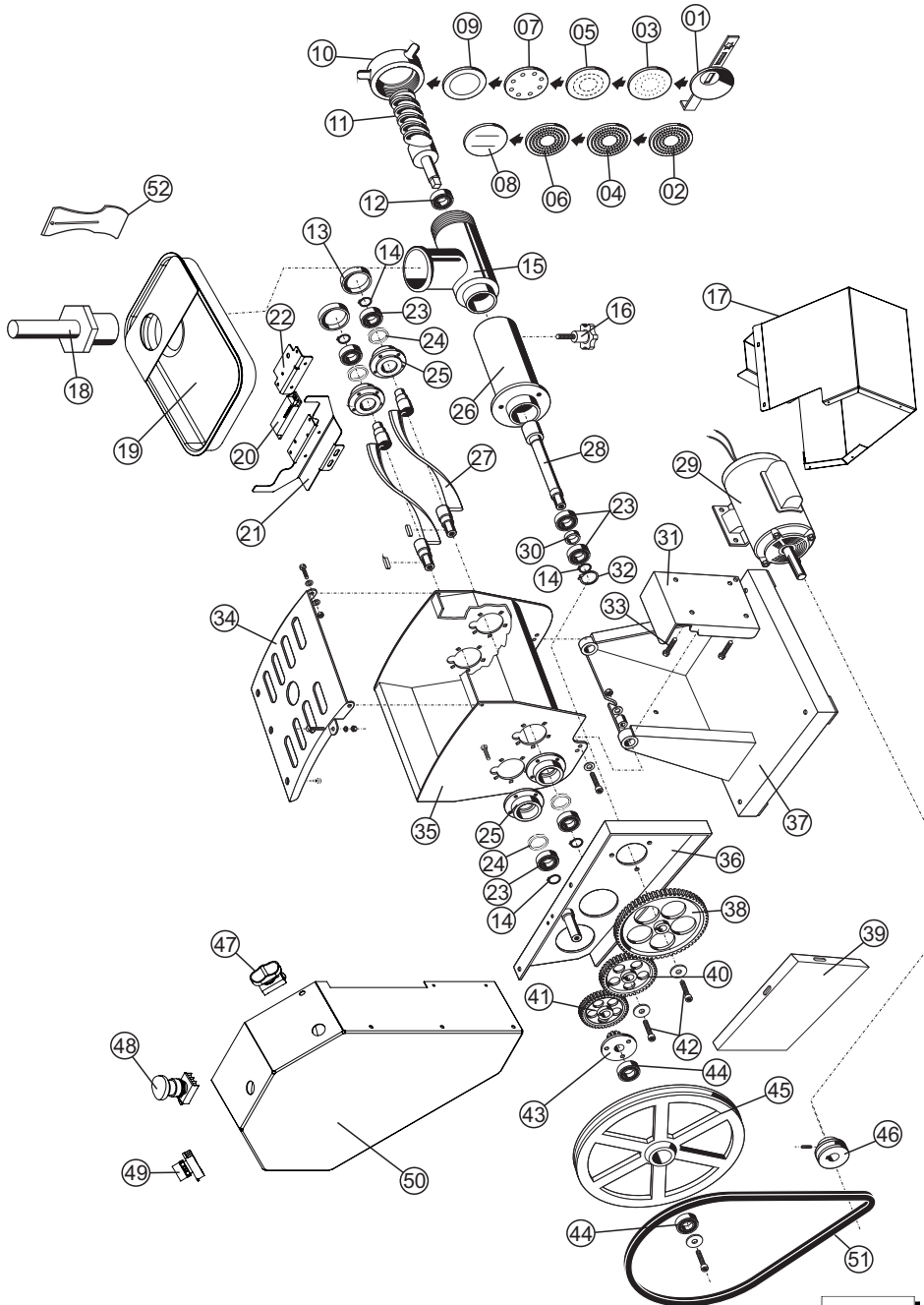
Trefila utilizada para fazer macarrão.

Trefila utilizada para fazer espagete grosso.



Trefila utilizada para fazer tagliatelle

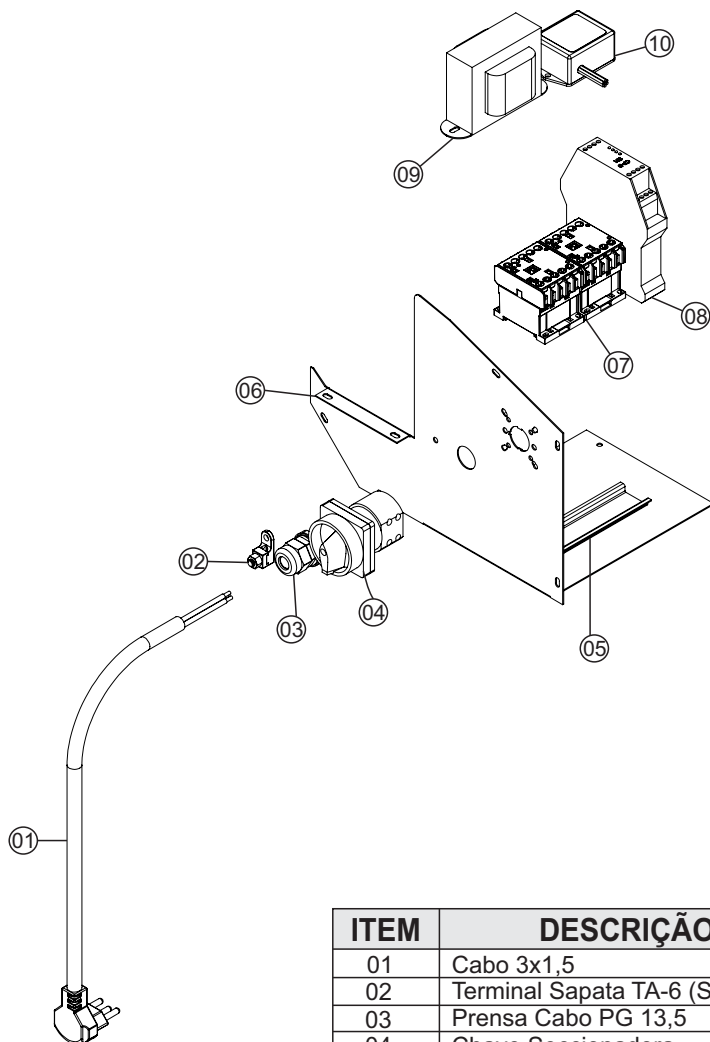
VISTA EXPLODIDA MÁQUINA



CATÁLOGO DE PEÇAS AME 05/15

ITEM	DESCRIÇÃO	AME 05/15
1	Chapa Biscoito	00431
2	Chapa Espaguete Fino	00423
3	Chapa Tagliadele	00430
4	Chapa Espaguete Médio	00425
5	Chapa Tagliarin	00429
6	Chapa Espaguete Grosso	00424
7	Chapa Macarrão	00426
8	Chapa Agnolini	00427
9	Chapa Tortei	00428
10	Porca Bronze	01414
11	Caracol Bronze	00156
12	Rolamento Encosto 511005	00031
13	Tampa Mancal	04116
14	Anel Elástico E 20	00969
15	Corpo Alimentador Bronze	01413
16	Manipulo 70 x 1/2 x 1 1/2	00526
17	Conjunto Proteção Motor	05824
18	Conjunto Socador	00939
19	Conjunto Bandeja	05837
20	Sensor Magnético	71344
21	Guia Bandeja	05828
22	Batente Sensor	05880
23	Rolamento 6204 2RS	00020
24	Retentor 42902 BMLLD	02498
25	Mancal	04108
26	Mancal Fixação	05809
27	Pá Amassadeira	05808
28	Eixo Arrastador	05810
29	Tabela de motor pág 7.	-
30	Espaçador 26,9 x 88 mm	05811
31	Suporte Motor	05821
32	Anel Elástico I 47	00971
33	Parafuso Sextavado M 08x 16	00289
34	Conjunto Tampa	08126
35	Bacia	05807
36	Suporte Polias Trans.	05804
37	Conjunto Base	05873
38	Engrenagem Helicoidal Maior Esq.	05803
39	Proteção Engrenagens	05817
40	Engrenagem Helicoidal Maior Dir.	04124
41	Engrenagem Helicoidal Esq. Média	04125
42	Parafuso Fenda M 06 x 20	00748
43	Conjunto Engre Helicoidal Menor	04138
44	Rolamento 6002 ZZ	00022
45	Volante Nylon	7262
46	Polia Motor	00419
47	Botão Liga/Desliga	70711
48	Botão Emergência	70710
49	Botão Reset	71257
50	Conjunto Proteção Correia	05874
51	Correia 13A 1100 A-42	02682
52	Espátula	275

VISTA EXPLODIDA PAINEL AME-05/15



ITEM	DESCRIÇÃO	CÓDIGOS
01	Cabo 3x1,5	71600
02	Terminal Sapata TA-6 (SAPATA)	71575
03	Prensa Cabo PG 13,5	71621
04	Chave Seccionadora	71469
05	Trilho DIN 35x 140mm	15688
06	Tampa Lateral	05819
07	Contactora CWC 12	16747
08	Relé Segurança CPD	71351
09	Transformador E127/220V	71350
10	Controlador de Temperatura PTC	71612

MANUTENÇÃO

- a) Para identificar desvios de desempenho e deterioração da segurança, manutenções periódicas devem ser realizadas conforme cronograma de manutenção, devendo ter registros para futuras auditorias.
- b) Para o sistema elétrico a equipe de manutenção do cliente deve revisar e testar as condições elétricas (relé de segurança, contadores, cabos, contatos, chaves, etc) uma vez por mês.
- c) Para o sistema mecânico a equipe de manutenção do cliente deve revisar a integridade e fixação das proteções mecânicas diariamente;
- d) A situação normal de trabalho do equipamento deve ser restaurada somente quando o responsável(is) pela manutenção acabar(em) o serviço. Todas as proteções fixas que, por ventura, tenham sido removidas devem ser recolocadas e aparafusadas novamente conforme estavam;
- e) Somente pessoas autorizadas e treinadas, que reconhecem todos os riscos da máquina devem realizar a manutenção.
- f) verificar desgaste e aperto (tensão) da correia do motor a cada 100 horas.
- g) lubrificar as engrenagens a cada 200 horas de uso.
Nota: Utilizar **GRAXA ESPECIAL TUTELA. ASF 360DXC3276.**
- h) Um electricista deverá fornecer serviços elétricos conforme especificações de leis locais e nacionais.
- i) Caso o cordão de alimentação esteja danificado, o mesmo deverá ser substituído pelo fabricante ou serviço autorizado com um cordão de alimentação especial disponibilizado pelo fabricante ou serviço autorizado, com o objetivo de prevenir acidentes.
- j) partes metálicas são condutoras de calor, portanto, antes de iniciar qualquer manutenção verifique se o equipamento está completamente resfriado;

Este equipamento deve ter aterramento obrigatório para evitar possíveis descargas sobre pessoas ou danos ao equipamento. O fabricante não se responsabiliza e não cede garantia por danos causados pela falta do aterramento.

LIMPEZA

- a) Antes de efetuar a limpeza desligue a chave geral e retire o plug da tomada.
- b) nunca utilize acessório de metal (faca, colher, etc) para não agredir as partes de aço inoxidável.
- c) nunca utilize água em abundância para limpar a cuba pois a umidade poderá danificar os rolamentos.
- d) para a limpeza externa, aconselha-se utilizar um pano úmido com sabão neutro. Nunca utilize mangueira de água pois poderá provocar curto circuito e danificar os componentes elétricos como motor e itens de segurança.
- e) a limpeza de seu equipamento deverá ser feita sempre após a sua utilização. Não utilize produtos abrasivos, somente sabão neutro.
- f) este aparelho não deve ser limpo com jato de água e
- g) a máquina não poderá ser submergida para limpeza.
- h) para limpar suas trefilas coloque-as em um bacia com água morna e depois de um tempo lave-as em água corrente e depois retire o resto dos resíduos com um palito.

OCORRÊNCIA DE DEFEITOS

- Em caso de não funcionamento do equipamento, antes de chamar a assistência técnica, observe se a máquina apresenta os seguintes problemas:

1 - Se a máquina não liga: Verifique se a tensão da máquina coincide com a do estabelecimento, verifique se o botão de emergência está totalmente puxado para fora (posição de trabalho).

2 - Se a máquina estiver lenta: Verifique a pressão das correias.

Se houver realmente a necessidade de acionar a Assistência Técnica GPaniz, caso o equipamento não esteja funcionando conforme as especificações, tenha a nota fiscal e o Manual de Instruções à mão e entre em contato com o Serviço de Atendimento GPaniz. Este lhe prestará esclarecimento sobre pequenos problemas que eventualmente venham ocorrer em seu equipamento e lhe indicará o assistente técnico mais próximo.

Para facilitar a reposição de peças, cite sempre a referência da máquina, nesse caso AME-05/15.

Relé de Segurança Instrutech

Leds

Pw



S2



S1



Out



- O equipamento estará apto a funcionar quando todos os leds estiverem ligados;
- Caso o led **Pw** estiver desligado, verificar entradas de energia, como transformador e fios desconectados.
- Caso apenas o led **Pw** estiver ligado deve-se acionar o botão reset, ao acioná-lo os demais leds ligarão. Se os leds não ligarem verificar se existe algum fio desconectado ou se os botões de emergência estão armados ou se a grade de proteção está aberta.
- Quando o freio não está sendo acionado deve-se verificar se algum fio está desconectado da ponte retificadora ou dos contatos auxiliares.

Relé de Segurança Schmersal

Leds

Ui



K1



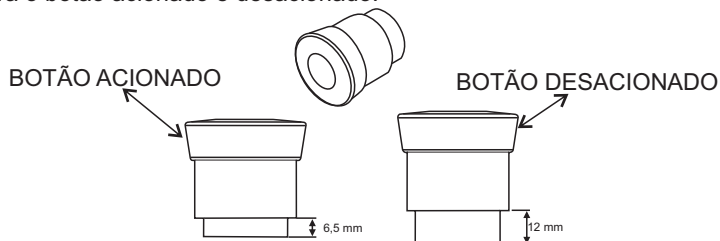
K2



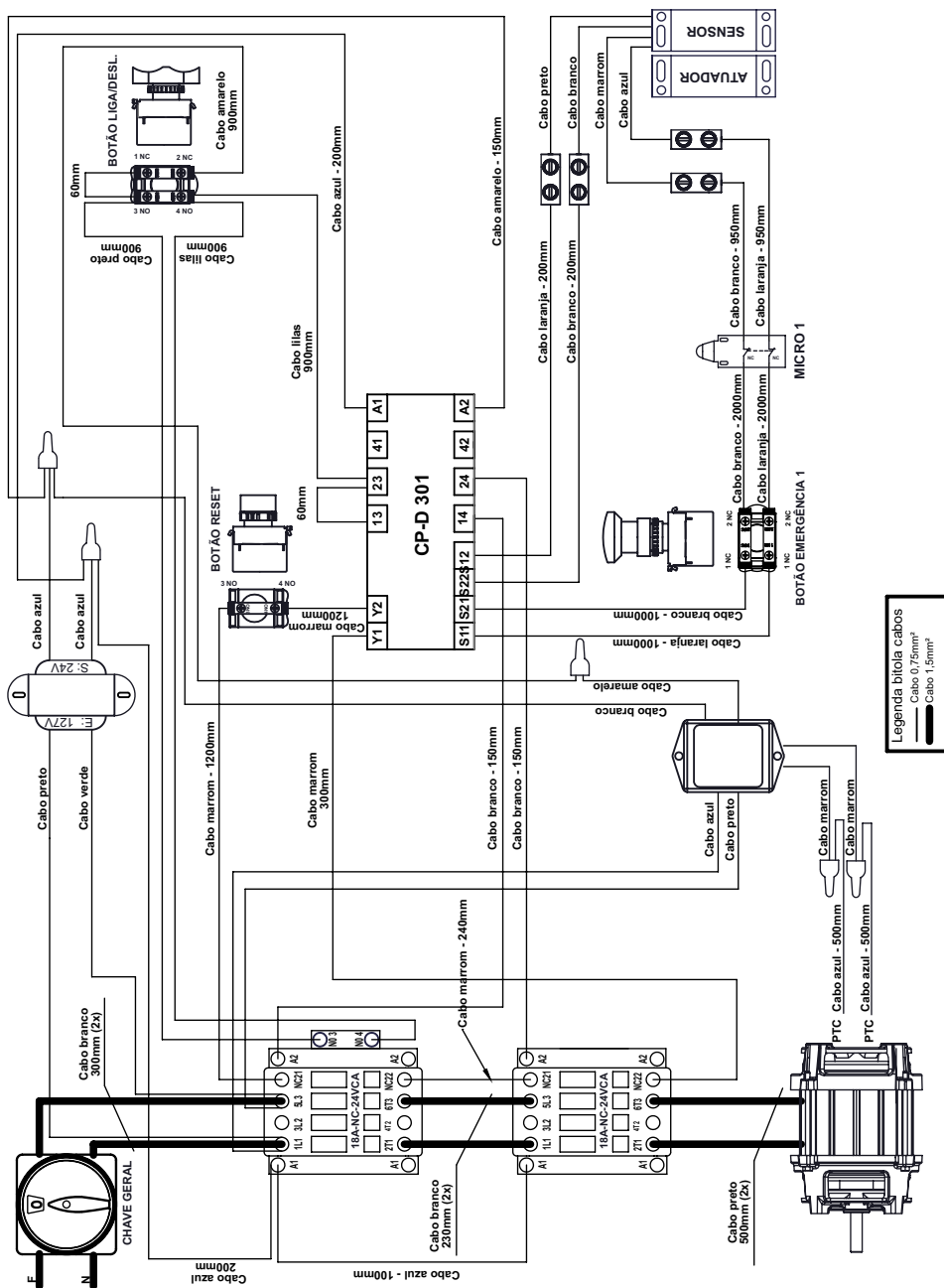
- O equipamento estará apto a funcionar quando todos os leds estiverem ligados;
- Caso o led **Ui** estiver desligado, verificar entradas de energia, com transformador e fios desconectados.
- Caso apenas o led **Ui** estiver ligado deve-se acionar o botão reset, ao acioná-lo os demais leds ligarão. Se os leds não ligarem verificar se existe algum fio desconectado ou se os botões de emergência estão armados ou se a grade de proteção está aberta.
- Quando o freio não está sendo acionado deve-se verificar se algum fio está desconectado da ponte retificadora ou dos contatos auxiliares.

BOTÃO DE EMERGÊNCIA

Os BOTÕES DE EMERGÊNCIA da máquina possuem a função de segurança de parar a máquina em caso de emergência. Portanto, os mesmos devem estar desacionados para que o aparelho possa entrar em funcionamento. A imagem a seguir ilustra o botão acionado e desacionado.

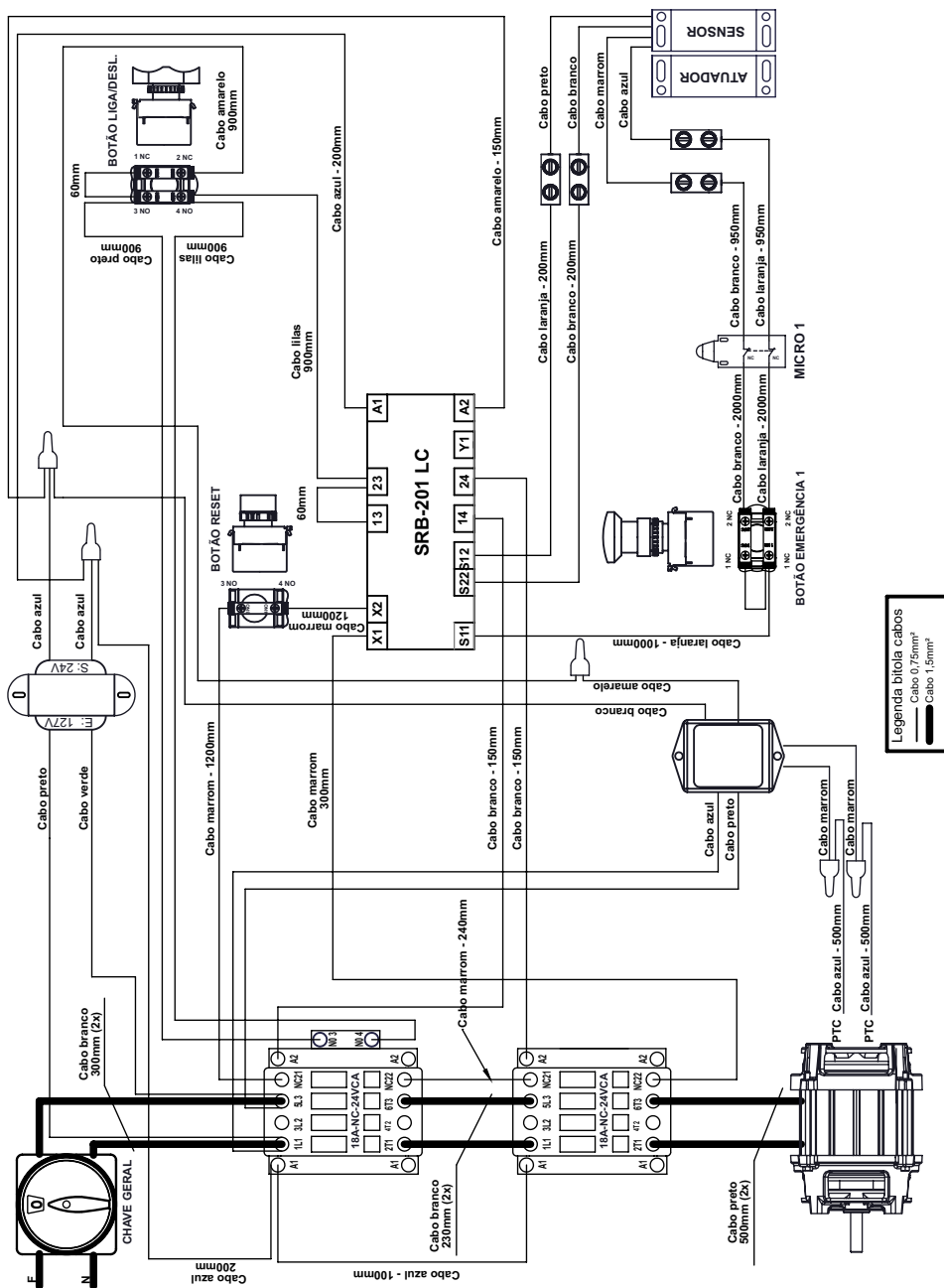


ESQUEMA ELÉTRICO AME-05/15 127V INSTRUTECH

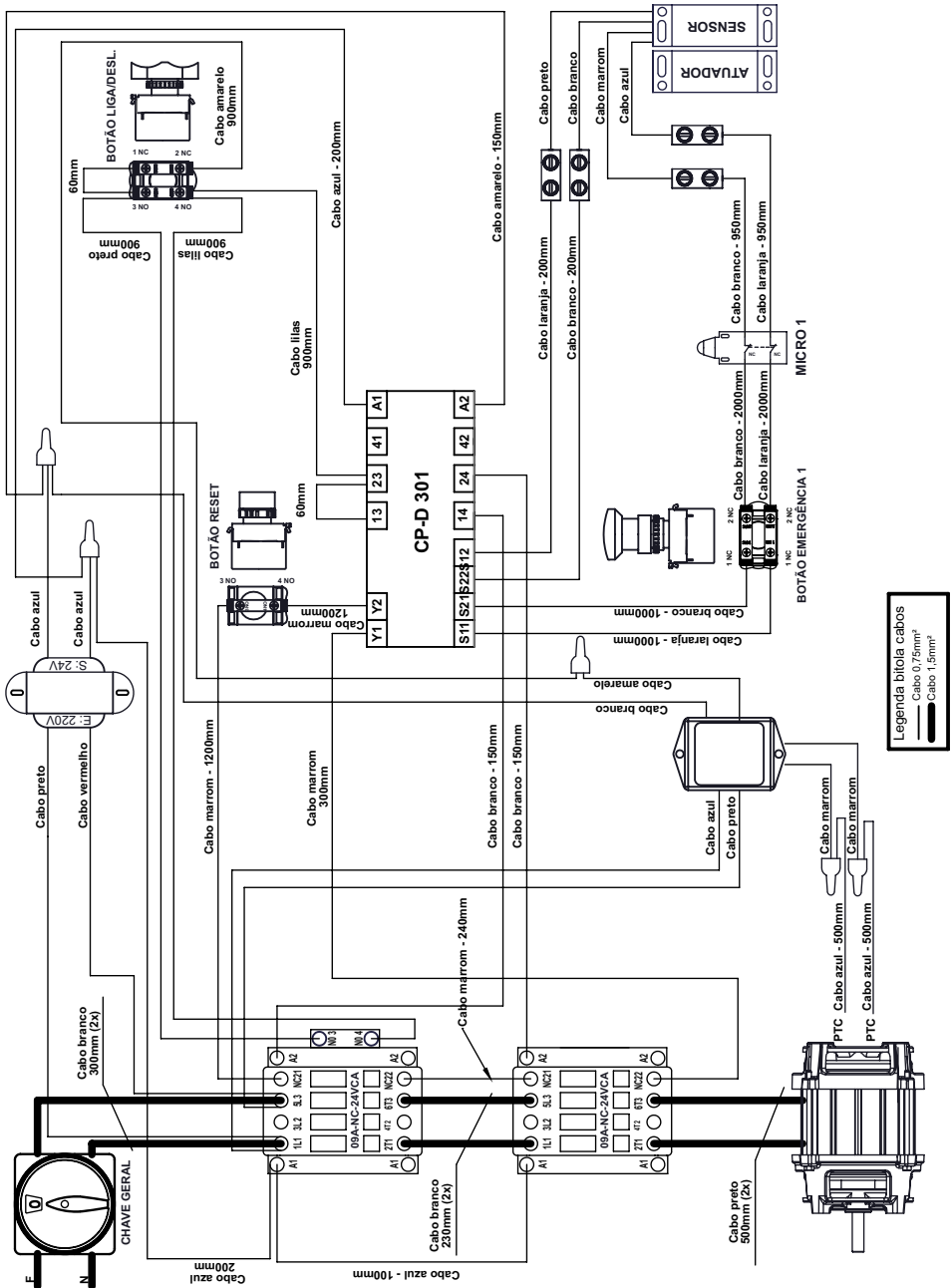


Legenda bitola cabos
 Cabo 0,75mm²
 Cabo 1,5mm²

ESQUEMA ELÉTRICO AME-05/15 127V SCHMERSAL



ESQUEMA ELÉTRICO AME-05/15 220V INSTRUTECH



Legenda bitola cabos

- Cabo 0,75mm²
- Cabo 1,5mm²



TÜVRheinland®

ZERTIFIKAT
CERTIFICATE

EC Type-Examination Certificate

Reg.-No.: 01/205/5297/13

Product tested	Safety relay module for emergency stop applications	Certificate holder	Sensores Eletrônicos Instrutech Ltda. Rua Maratona, 61 04635-040 São Paulo SP Brazil
Type designation	CP-D	Manufacturer	see certificate holder
Codes and standards forming the basis of testing	EN ISO 13849-1:2008 + AC:2009 IEC 62061:2012 IEC 61508 Parts 1-7:2010	IEC 60947-5-1:2003 IEC 60204-1:2009 (in extracts) IEC 60664-1:2007	
Intended application	Emergency stop applications, guard door monitoring (Stop Cat. 0). The safety relay module complies with the requirements of the relevant standards (Cat. 4 / PL e acc. to EN ISO 13849-1, SIL CL 3 acc. to IEC 62061 / IEC 61508) and can be used in applications up to Cat. 4 / PL e acc. to EN ISO 13849-1 and SIL 3 acc. to IEC 62061 / IEC 61508.		
Specific requirements	The instructions of the associated Installation and Operating Manual shall be considered.		
It is confirmed, that the product under test complies with the requirements for machines defined in Annex I of the EC Directive 2006/42/EC.			
This certificate is valid until 2018-03-21.			



Functional Safety Type Approved

www.tuv.com
ID 069000360

The issue of this certificate is based upon an examination, whose results are documented in report-no.: 666/M 383.00/13 dated 2013-03-21.

The holder of a valid license certificate for the product tested is authorized to affix the logo shown opposite to products, which are identical with the product tested.



Befri. 2013-03-21

Certification Body for Machinery, NB 0035

Dipl.-Ing. Eberhard Frejno



ZERTIFIKAT
CERTIFICATE

EC Type-Examination Certificate

Reg.-Nr./No.: 01/205/0739/10

Prüfgegenstand Product tested	Logikeinheit für Sicherheitsfunktionen, Sicherheitsrelaisbaugruppe Logic unit to ensure safety functions, Safety relay unit	Zertifikats- inhaber License holder	ACE Schmersal Eletroeletronica Industrial LTDA Rodovia Boituva Porto Feliz Km 12 18550-000 Boituva SP Brazil
Typbezeichnung Type designation	SRB 201LC	Hersteller Manufacturer	wie Zertifikatsinhaber see licence holder
Prüfgrundlagen Codes and standards forming the basis of testing	EN 60947-5-1:2004 + A1:2009 EN 62061:2005 EN ISO 13849-1:2008 EN ISO 13849-2:2008 IEC 61508 Parts 1-7:2000	EN 60204-1:2006 EN 50178:1997 IEC 61326-3-1:2008 GS-ET- 20:2009	
Bestimmungsgemäße Verwendung Intended application	Das Gerät erfüllt die Anforderungen der Prüfgrundlagen (Kat. 4 / PL e nach EN ISO 13849-1, SIL CL 3 nach EN 62061 / IEC 61508) und kann in Anwendungen bis Kat. 4 / PL e nach EN ISO 13849-1 und SIL 3 nach EN 62061 / IEC 61508 eingesetzt werden. The product complies with the requirements of the relevant standards (Cat. 4 / PL e acc. to EN ISO 13849-1, SIL CL 3 acc. to EN 62061 / IEC 61508) and can be used in applications up to Cat. 4 / PL e acc. to EN ISO 13849-1 and SIL 3 acc. to EN 62061 / IEC 61508.		
Besondere Bedingungen Specific requirements	Die Hinweise in der zugehörigen Installations- und Betriebsanleitung sind zu beachten. The instructions of the associated Installation and Operating Manual shall be considered.		
Es wird bestätigt, dass das Produkt mit den Anforderungen nach Anhang I der Richtlinie 2006/42/EG über Maschinen übereinstimmt. It is confirmed, that the product tested complies with the requirements for machines defined in Annex I of the EC Directive 2006/42/EC.			
Dieses Zertifikat ist gültig bis 22.04.2015. This certificate is valid until 2015-04-22.			



Der Prüfbericht-Nr.: 968/EZ 431.00/10 vom 22.04.2010 ist Bestandteil dieses Zertifikates.
Der Inhaber eines für den Prüfgegenstand gültigen Genehmigungs-Ausweises ist berechtigt, die mit dem Prüfgegenstand übereinstimmenden Erzeugnisse mit dem abgebildeten Prüfzeichen zu versehen.
The test report-no.: 968/EZ 431.00/10 dated 2010-04-22 is an integral part of this certificate.
The holder of a valid licence certificate for the product tested is authorized to affix the test mark shown opposite to products, which are identical with the product tested.



E. Frejng

Berlin, 2010-04-22

Certification Body for Machinery, NB 0035

Ing. Eberhard Frejng

TERMO DE GARANTIA

A empresa compromete-se com a garantia de 6 (seis) meses referente ao produto abaixo qualificado, a partir da data da revenda ao cliente final, mediante as seguintes condições e normas:

- 1) A empresa não cobrirá em hipótese alguma defeitos e riscos na pintura ou amassamento decorrentes de transporte, devendo estes serem exigidos da transportadora no momento da entrega, ou seja, recebimento da mercadoria. Também não terão garantia equipamentos expostos ao tempo, ou que por alguma forma após seu uso tenham ficado muito tempo sem funcionamento, pois poderá aparecer ferrugem nas partes de movimento não lubrificadas.
- 2) A garantia não cobrirá vidros, lâmpadas, fusíveis, chaves contactoras, resistências, termostatos, controlador de temperatura, relés, válvulas solenóides de água e válvula solenóide de gás, pois são componentes sensíveis às variações de tensão elétrica, transporte não apropriado, instalações não apropriadas e sem proteção.
- 3) O motor elétrico, quando danificado, deve ser encaminhado à Assistência Técnica dos respectivos fabricantes, devendo ocorrer um prévio contato com a G.Paniz .
- 4) O cliente terá o direito a Assistência Técnica no local de uso da máquina cuja medida da mesma seja maior que 0,360m³ ou peso superior a 94 kg. Caso a máquina não se enquadre nas medidas citadas, a mesma deverá ser enviada para a Assistência Técnica Autorizada mais próxima. Caso seja constatado que houve mau uso ou instalação inadequada do equipamento, a visita, o deslocamento e os custos do conserto correrão por conta do usuário, mesmo sendo no período de garantia.
- 5) A garantia estabelecida pela fábrica refere-se à máquinas que em serviço e uso normal apresentarem defeitos de material ou montagem. A fábrica reserva o direito de dar pareceres e não autoriza outras pessoas a julgar defeitos apresentados durante a vigência da garantia. A garantia cobrirá custos com a mão-de-obra desde que a mesma seja executada pela Assistência Técnica Autorizada. Excluem-se da garantia defeitos ou avarias resultantes de acidentes por negligência nas operações.
- 6) A empresa não se responsabiliza por modificações no produto, salvo as alterações feitas pela própria fábrica.
- 7) Após 3 (três) meses de uso, considera-se fora de garantia todas peças ou acessórios que tenham desgaste natural ou acelerado tais como: rolamentos e retentores, discos do Moedor de Carne e do Preparador de Alimentos; globo, pá e espiral da Batedeira Planetária; feltros da Modeladora; trefilas, caracóis e alimentadores de extrusão.

8) Regulagens, lubrificações, ajustes e limpeza do equipamento, oriundos de seu uso e funcionamento, não serão cobertos pela garantia, devendo estes correr por conta do proprietário.

9) EXTINÇÃO DA GARANTIA:

- ✓ A não execução dos serviços de revisão e lubrificação constantes no Manual de Instrução do equipamento;
- ✓ O emprego de peças e componentes não originais e não recomendadas pela empresa;
- ✓ Modificação do produto e conseqüente alteração das características técnicas de funcionamento, com exceção às executadas pela empresa;
- ✓ Utilização das máquinas e equipamentos para outras funções que não sejam as indicadas pelo fabricante;
- ✓ Pelo decurso do prazo de validade da garantia.

Obs: Para qualquer demanda judicial fica eleito o Foro da Comarca de Caxias do Sul (RS), com renúncia a qualquer outro, por mais privilegiado que seja ou venha a ser.

LISTA DE REVISÕES MÁQUINA

Intervenções realizadas						
Data de Intervenções						
Serviço realizado						
Peças reparadas ou substituídas						
Condições de segurança do equipamento						
Indicações conclusivas quanto as condições de segurança da máquina	Conforme <input type="checkbox"/>	Conforme <input type="checkbox"/>	Conforme <input type="checkbox"/>	Conforme <input type="checkbox"/>	Conforme <input type="checkbox"/>	Conforme <input type="checkbox"/>
	Não Conforme <input type="checkbox"/>	Não Conforme <input type="checkbox"/>	Não Conforme <input type="checkbox"/>	Não Conforme <input type="checkbox"/>	Não Conforme <input type="checkbox"/>	Não Conforme <input type="checkbox"/>
Responsável						

CRONOGRAMA DE MANUTENÇÃO

NÚMERO	DESCRIÇÃO	PERIODICIDADE
01	ESTICAR CORREIAS	1800 HORAS
02	LUBRIFICAR ENGRENAGENS	1800 HORAS
03	TROCAR ROLAMENTOS MANCAIS	8000 HORAS
04	TROCAR RETENTORES	8000 HORAS
05	TROCAR CORREIAS	4000 HORAS
06	LIMPEZA SISTEMA ELÉTRICO	1800 HORAS
07	REAPERTO SISTEMA ELÉTRICO	1800 HORAS
08	LIMPEZA EXTERNA EQUIPAMENTO	DIÁRIA

R.01

AME-05/15

Etiqueta do produto
Etiqueta del producto



Visualize aqui os dados do seu equipamento como n° de série, modelo, frequência, tensão.

G.PANIZ®



ATENDIMENTO AO CONSUMIDOR
(0-XX-54) 2101 3400
0800-704-2366

www.gpaniz.com.br gpaniz@gpaniz.com.br

G.Paniz Indústria de Equipamentos para Alimentação Ltda.

Rua Adolfo Randazzo, 2010 - Cx. Postal 8012 - CEP. 95046-800 - Caxias do Sul -RS
CNPJ 90.771.833/0001-49